

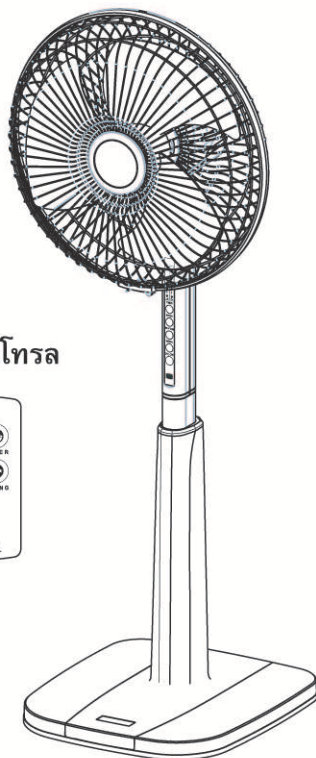


พัดลมไฟฟ้ากระแสสลับชนิดตั้งพื้น รุ่น

LV16S-R□(ควบคุมการส่ายด้วยรีโมทคอนโทรล)

ภาพแสดงลักษณะผลิตภัณฑ์

รีโมทคอนโทรล



หมายเหตุ : □ คืออักษรแทนปีการผลิต

เพื่อการติดตั้งและการใช้งานที่ถูกต้องปลอดภัย ต้องศึกษาคู่มือนี้ก่อน

สิ่งที่ต้องปฏิบัติเพื่อความปลอดภัย

 **คำเตือน :** ไม่ปฏิบัติตามอาจได้รับอันตรายถึงแก่ชีวิตหรือบาดเจ็บสาหัส



ห้ามโดยเด็ดขาด

1. ห้ามใช้พัดลมที่มีสายไฟหรืออุปกรณ์ชำรุดเสียหาย อาจเป็นสาเหตุให้เกิดไฟไหม้และไฟดูด
2. ห้ามวางสิ่งของทับหรือหนีบสายไฟ อาจเป็นสาเหตุให้เกิดไฟไหม้และไฟดูด
3. ห้ามใช้พัดลมโดยที่ประกอบชิ้นส่วนไม่ครบหรือชำรุด เช่น ตะแกรง , ใบพัด อาจได้รับบาดเจ็บ
4. ห้ามใช้พัดลมในขณะที่ตัวเครื่องเปียกน้ำ อาจได้รับอันตรายจากไฟฟ้าลัดวงจรและไฟดูด
5. ห้ามสัมผัสพัดลมหรือชิ้นส่วนที่มีกระแสไฟฟ้า ขณะที่มือเปียกน้ำ
6. ห้ามตัดแปลงแก้ไขใดๆ เพราะอาจทำให้เกิดอันตรายร้ายแรงได้
7. ต้องตัดกระแสไฟฟ้าทุกครั้ง ก่อนทำความสะอาดและการซ่อมพัดลม
8. เครื่องใช้ไฟฟ้าที่ไม่มีเจตนาสำหรับใช้โดยบุคคล (รวมถึงเด็ก) ที่ด้อยความสามารถทางกายภาพ ประสาทสัมผัสหรือทางจิตใจ หรือที่ขาดประสบการณ์และความรู้ เว้นแต่ว่าจะได้รับการควบคุมดูแล หรือการสอนเกี่ยวกับการใช้เครื่องใช้ไฟฟ้าโดยบุคคลที่รับผิดชอบต่อความปลอดภัยของบุคคลเหล่านั้น
9. เด็กควรได้รับการดูแลเพื่อให้แน่ใจว่าจะไม่เล่นเครื่องใช้ไฟฟ้า



ข้อแนะนำ

เครื่องใช้ไฟฟ้านี้เหมาะที่จะใช้ในประเทศที่มีภูมิอากาศร้อนชื้นสม่ำเสมอและอาจ ใช้ในประเทศที่มีภูมิอากาศอื่นได้ด้วย



ข้อควรระวัง : ไม่ปฏิบัติตามอาจได้รับบาดเจ็บหรือทรัพย์สินเสียหาย

1. ไม่ควรหยั่งนิ้วมือหรือสิ่งของเข้าไปในตะแกรงและส่วนที่หมุนได้ เพราะอาจทำให้เกิดอันตราย
2. ไม่ควรพ่นสเปรย์ที่เป็นสารเคมีใดๆ เข้าไปในพัดลมเพราะจะทำให้ชิ้นส่วนที่เป็นพลาสติกเสียหายและชิ้นส่วนอื่นๆ เสียหายได้
3. ไม่ควรใช้พัดลมในสถานที่ซึ่งมีอุณหภูมิสูง เช่น ใกล้เตาไฟ เบลวไฟ หรือสถานที่ที่มีความชื้นสูงหรือเปียกชื้น หรือสถานที่ซึ่งมีละอองน้ำมันหรือสารเคมี เพราะอาจทำให้พัดลมเสียหาย
4. ไม่ควรใช้พัดลมใกล้ผ้า màn หรือสิ่งของอื่นใด ที่อาจถูกดูดเข้าไปในตัวเครื่อง อาจทำให้เกิดอุบัติเหตุและเกิดความเสียหาย
5. ควรวางพัดลมในตำแหน่งที่มั่นคงแข็งแรง
6. ต้องจ่ายไฟฟ้าให้เครื่องใช้ไฟฟ้าผ่านอุปกรณ์กระแสดกค้าง (residual current device, RCD) ที่มีกระแสตกค้างที่กำหนดไม่เกิน 30mA

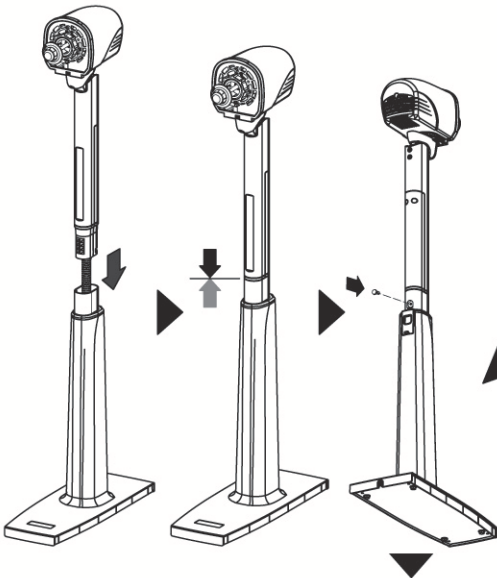
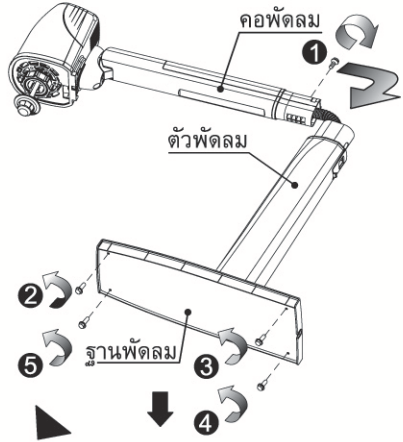
หมายเหตุ : ตัวอย่างอุปกรณ์กระแสดกค้าง เช่น เครื่องตัดไฟรั่ว โดยเลือกที่มีกระแสดกค้าง ไม่เกิน 30mA หากเกิดกรณีไฟรั่วขึ้น และมีกระแสไฟรั่วเกินกว่า 30mA จะทำให้อุปกรณ์นี้ ตัดวงจรทันที เพื่อที่จะให้สามารถป้องกันไฟดูดได้

วิธีการถอดประกอบ

1. ชั้นแรก, ชั้นสกรูหัวทกเหลี่ยมออกก่อน 5 ตัว ดังรูป

คำเตือน : ถ้าไม่ได้ ชั้นสกรู หมายเลข ① ออกก่อนจะทำให้ ประกอบไม่ได้ หรือ อาจ ประกอบได้แต่ไม่แข็งแรง

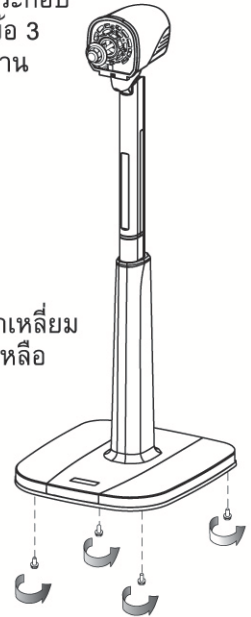
2. จับส่วนคอพัดลมตั้งขึ้นในแนวเดียวกันกับตัวพัดลม สวมเข้าด้วยกันแล้ว กดลง



3. ชั้นสกรู หมายเลข ① ให้แน่น เพื่อ ประกอบ ส่วนคอพัดลม กับตัว พัดลม เข้าด้วยกัน

4. นำส่วนที่ประกอบ เสร็จแล้วใน ข้อ 3 ประกอบเข้าที่ฐาน พัดลม

5. ชั้นสกรูหัวทกเหลี่ยม จำนวน 4 ตัวที่เหลือ เข้าที่ฐาน



ภาพการประกอบ ตัวพัดลมที่สำเร็จแล้ว



คำเตือน

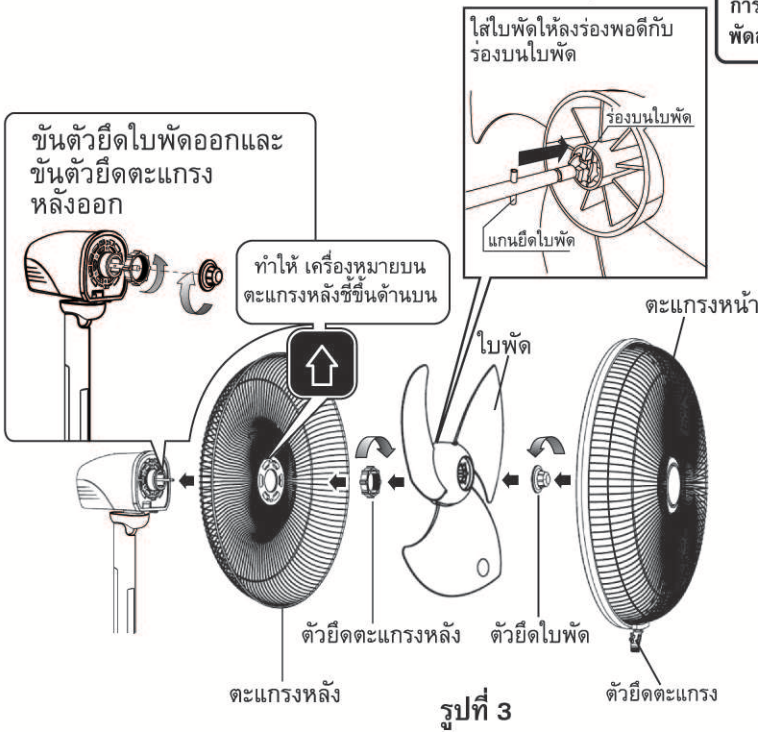
- ห้ามเปิดพัดลมขณะที่ยังไม่ประกอบ ฐานพัดลม (อาจจะมีลมและได้รับ บาดเจ็บได้)



ข้อควรระวัง

- ต้องชั้นสกรูทกเหลี่ยม หมายเลข ① ยึดส่วนคอพัดลมกับตัวพัดลมให้แน่น ก่อนใช้งาน

6. ทำการประกอบตะแกรงและใบพัดเข้ากับตัวพัดลม ดังรูปที่ 3

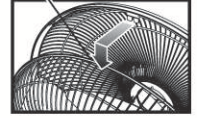


⚠️ ข้อควรระวัง

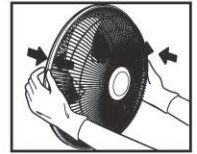
การประกอบตะแกรงไม่แน่นส่งผลให้พัดลมสั่นได้

① ประกอบตะแกรงหน้าให้ตรงกับรอยขีดที่ตะแกรงหลัง

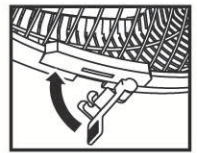
รอยขีด



② ประกบและบีบเข้าหากันให้สนิทโดยรอบ



③ ทำการยึดด้วยตัวยึดตะแกรง

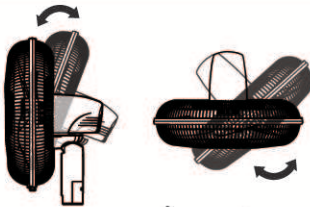


การปรับระดับความสูงและการปรับทิศทางลม

การปรับระดับความสูง

- สามารถเลื่อนระดับหัวมอเตอร์ โดยการกดปุ่มเลื่อนระดับ ค้างไว้ยกส่วนหัวมอเตอร์ให้สูงขึ้นหรือกดส่วนหัวมอเตอร์ให้ต่ำลงตามที่ต้องการและปล่อยปุ่มเลื่อนระดับ เพื่อรักษาระดับนั้น

การปรับทิศทางลม



- สามารถปรับทิศทางลมขึ้น-ลง, ซ้าย-ขวา โดยการปรับ ที่ส่วนหัวของมอเตอร์



⚠️ คำเตือน

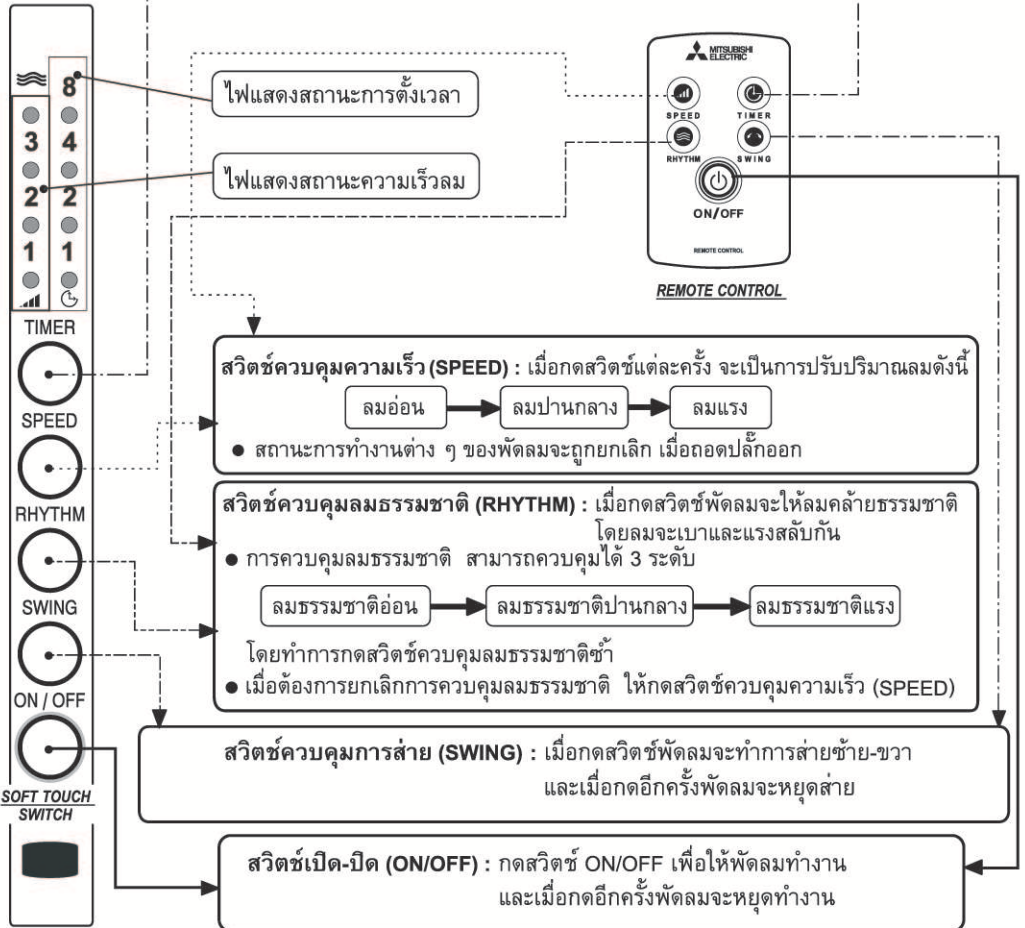
- ห้ามลอกสติ๊กเกอร์ออกหรือกดปุ่มปรับระดับความสูงขณะที่ยังไม่ประกอบตะแกรงและใบพัด อาจได้รับอันตรายจากการกระแทกจากส่วนหัวมอเตอร์

⚠️ ข้อควรระวัง

- ก่อนทำความสะอาด ควรปรับหัวมอเตอร์ให้อยู่ในตำแหน่งขึ้นสูงสุดก่อน เพื่อป้องกันการกระแทกจากส่วนหัวมอเตอร์

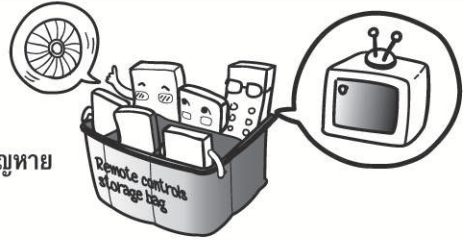
วิธีการใช้งาน

- สวิตซ์ตั้งเวลา (TIMER) :** เมื่อกดสวิตซ์ตั้งเวลา พัดลมจะเริ่มการทำงานหรือหยุดการทำงานโดยอัตโนมัติดังนี้
- การตั้งเวลาหยุดการทำงาน :** การตั้งเวลาลักษณะนี้จะใช้ในกรณีที่พัดลมทำงาน ซึ่งการกดปุ่มแต่ละครั้งจะเป็นการตั้งเวลาให้พัดลมหยุดทำงานโดยอัตโนมัติ และสามารถตั้งเวลา 1, 2, 4 หรือ 8 ชม. โดยไฟแสดงสถานะการทำงานจะแสดงเป็นสีแดง
- การตั้งเวลาเริ่มการทำงาน :** การตั้งเวลาลักษณะนี้จะใช้ในกรณีที่พัดลมไม่ได้ทำงาน ซึ่งการกดปุ่มแต่ละครั้งจะเป็นการตั้งเวลาให้พัดลมเริ่มทำงานโดยอัตโนมัติ และสามารถตั้งเวลา 1, 2, 4 หรือ 8 ชม. โดยไฟแสดงสถานะการทำงานจะแสดงเป็นสีเขียว
- เมื่อต้องการยกเลิกการตั้งเวลาทั้ง 2 ลักษณะ ให้กดสวิตซ์ตั้งเวลาจนกว่าไฟแสดงสถานะบนสวิตซ์สัมผัสดับทั้งหมด



ข้อควรระวังสำหรับรีโมทคอนโทรล

- ควรใส่ขั้วแบตเตอรี่ให้ตรงตามขั้ว + และ -
- ใช้รีโมทคอนโทรลอย่างระมัดระวัง อย่าให้ตกแตก
- ใช้แบตเตอรี่ขนาด CR 2025 (3.0 V)
- ควรเก็บรีโมทคอนโทรลในสถานที่ที่เหมาะสมระวังการสูญหาย



การทำความสะอาด การบำรุงรักษา และการเก็บรักษา

1. ต้องถอดเต้าเสียบ (ปลั๊กตัวผู้) ออกจากเต้ารับ (ปลั๊กตัวเมีย) ก่อนทำความสะอาดและการบำรุงรักษาทุกครั้ง และระวังอย่าให้ชิ้นส่วนทางไฟฟ้า เช่น สวิตช์ มอเตอร์ เปียกน้ำ
2. ทำความสะอาดชิ้นส่วนที่สกปรก โดยใช้ผ้าชุบน้ำหรือน้ำสบู่อ่อนๆ แล้วบิดให้แห้งพอหมาดๆ เพื่อป้องกัน น้ำหยดเข้าไปในชิ้นส่วนที่นำไฟฟ้า หลังจากนั้นเช็ดทำความสะอาดด้วยผ้าแห้ง
3. ห้ามใช้สารเคมีใดๆ ทำความสะอาดชิ้นส่วนที่เป็นพลาสติกและโลหะ อาจทำให้เกิดความเสียหาย
4. เมื่อเลิกใช้งานเป็นเวลานาน ควรเก็บรักษาไว้ในที่ที่ปลอดภัย และควรหลีกเลี่ยงการเก็บในที่ที่มีอุณหภูมิสูง ความชื้นสูง และมีฝุ่นละอองมาก ซึ่งอาจทำให้พัดลมชำรุดเสียหาย

5. ห้ามให้มีการ กด, ทับ พับงอ, บิด, หรือดึง สายไฟ จะทำให้เป็นสาเหตุของ ไฟดูด หรือไฟไหม้ได้

6. ควรระวังไม่ให้พัดลมเปิดทำงานอยู่ใกล้, มุง, ผ้าม่าน หรือ ปลอ่ยให้มีผ้า, เส้นผม หรือสิ่งแปลกปลอมอื่นเข้าไปอยู่ใน ใบพัดเมื่อหมุน เนื่องจากอาจทำให้ใบพัดติด ทำให้พัดลมทำงานผิดปกติ และ อาจเกิดไฟไหม้ได้



การซ่อมและการแก้ไข

1. กรณีพัดลมหรือชิ้นส่วนชำรุดเสียหาย ควรทำการซ่อมแซมโดยศูนย์บริการ บริษัท มิตรซูบิชิ อิเล็กทริก กัญยงวัฒนา จำกัด หรือตัวแทนจำหน่ายเท่านั้น
2. ต้องใช้ชิ้นส่วนที่เป็นอะไหล่แท้ ที่มาจากศูนย์บริการ บริษัท มิตรซูบิชิ อิเล็กทริก กัญยงวัฒนา จำกัด หรือตัวแทนจำหน่ายเท่านั้น
3. ห้ามตัดแปลงแก้ไขชิ้นส่วนทางไฟฟ้า มิฉะนั้นอาจเกิดอันตรายร้ายแรงได้

รายชื่อศูนย์บริการแต่งตั้งและอะไหล่ มิตซูบิชิ อีเล็กทริก ทั่วประเทศ

กรุงเทพมหานคร

บริษัท มิตซูบิชิ อีเล็กทริก กันยงวัฒนา จำกัด (สำนักงานใหญ่)	28 ถนนกรุงเทพกรีฑา แขวงห้วยหมาก เขตบางกะปิ กรุงเทพฯ 10240	โทร. 0-2763-7000 กด 6
บริษัท กันยง จำกัด	354 ซ.เอกมัย 20 ถ.สุขุมวิท63 แขวงคลองตันเหนือ เขตวัฒนา 10110	โทร. 0-2391-8008-12 แฟกซ์ 02-3918010

ภาคเหนือ

บริษัท ทรียนต์ มาร์เก็ตติ้ง จำกัด	99 / 13 ม.13 ถ.พหลโยธิน ต.สันทราย อ.เมือง จ.เชียงใหม่ 57000	โทร. 053-700353-5 ต่อ 202,203,204 แฟกซ์ 053-700356
บริษัท กัลร - กฤษณ์ เอ็นจิเนียริง จำกัด	221 / 9 ม.6 ถ.วงแหวนรอบกลาง ต.ฟ้าฮ่าม อ.เมือง จ.เชียงใหม่ 50300	โทร. 080-4946810 / 053-854239 แฟกซ์ 053-854239
ร้าน เทพสยามอีเล็กทริก	129 ถ.เจริญเมือง ต.โนนเวียง อ.เมือง จ.แพร่ 54000	โทร. 054-620434, 506 แฟกซ์ 054-524454
บริษัท ไทยพานิช วัสดุ จำกัด	1 / 94 - 97, 99 - 103 ถ.สาราญวัน ต.ท่าอิฐ อ.เมือง จ.อุตรดิตถ์ 53000	โทร. 055-417982 แฟกซ์ 055-224519
บริษัท ไทยพานิช มาร์เก็ตติ้ง จำกัด	379 / 6 ม.7 ถ.พิษณุโลก-หล่มสัก ต.สมอแข อ.เมือง จ.พิษณุโลก 65000	โทร. 055-378666 ต่อ 119,130 แฟกซ์ 055-224519
หจก. นพคุณเอ็นจิเนียริง	99 - 103 ถ.เจริญพัฒนา ต.ในเมือง อ.เมือง จ.เพชรบูรณ์ 67000	โทร. 056-721147-8 แฟกซ์ 056-711069
หจก. รงชัยเซอร์วิส	27 ถ.ตัดใหม่สายซึ ต.ธานี อ.เมือง จ.สุโขทัย 64000	โทร. 055-611626 แฟกซ์ 055-611737
หจก. บุญโรจน์ อีเล็กทริก ซัพพลาย	4 / 8 ซ.รวมจิต ถ.ประสพวิถี อ.แม่สอด จ.ตาก 63110	โทร. 055-544938 แฟกซ์ 055-533648
หจก. สอาดลำปาง	111 - 115 ถ.บุญวาทย์ ต.สวนดอก อ.เมือง จ.ลำปาง 52000	โทร. 054-222107-8 ต่อ 113 แฟกซ์ 054-222109
ร้าน NP อีเล็กทรอนิกส์	48 ถ.ราษฎร์รวมใจ ต.ในเมือง อ.เมือง จ.กำแพงเพชร 62000	โทร. 055-712125 / 082-1652907 แฟกซ์ 055-712125
ร้าน เทคนิคออดิโอ	178 ม.3 ถ.น่าน-ทุ่งช้าง ต.บัว อ.บัว จ.น่าน 55120	โทร. 054-791215, 054-756418 แฟกซ์ 054-791215
ร้าน ตะพานหินเครื่องเย็น (1997)	157 ถ.ขมฐิระเวช ต.ตะพานหิน จ.พิจิตร 66110	โทร. 056-664173 / 081-6744785 แฟกซ์ 056-664173

ภาคตะวันออกเฉียงเหนือ

ร้าน ยูดี เซอร์วิส	527 / 515 ม.5 ชุมชนหนองเตาเหล็ก ต.หมากแข้ง อ.เมือง จ.อุดรธานี 41000	โทร. 042-244707-8 แฟกซ์ 042-244705
ร้าน ทรัพย์อนันต์ เซอร์วิส	129 ม.9 ต.หนองไผ่ อ.ชุมแพ จ.ขอนแก่น 40130	โทร. 081-6465825
บริษัท แฟร์การค้าไฟฟ้า 1994 จำกัด	728 / 19 - 20 ถ.หน้าเมือง ต.ในเมือง อ.เมือง จ.ขอนแก่น 40000	โทร. 043-222357 / 043-520381 แฟกซ์ 043-320382
ร้าน ประภิกแคอร์	1961 / 13 - 14 ซ.สิริศรี30 ถ.สิริศรี ต.ในเมือง อ.เมือง จ.นครราชสีมา 30000	โทร. 088-1219762 แฟกซ์ 044-278458
ร้าน ไฮแม็กซ์อีเล็กโทรนิคส์	271 ถ.สรวพลีรักษ์ (ก่อนถึงเรือนจำ) ต.ในเมือง อ.เมือง จ.นครราชสีมา 30000	โทร. 044-289189 แฟกซ์ 044-189189
ร้าน ไฮยอีเล็กโทรนิคส์	38 - 40 ถ.เทศบาล 14 อ.ปากช่อง จ.นครราชสีมา 30130	โทร. 044-311464 / 081-8777205 แฟกซ์ 044-315655
หจก. ออบไทยเจริญอีเล็กทริกพลลาซ่า	270 - 276 ถ.พรหมราช ต.ในเมือง อ.เมือง จ.อุบลราชธานี 34000	โทร. 045-261124-5 แฟกซ์ 045-224228
ร้าน ไทศาลเซอร์วิส	73 / 1-2 ถ.พิทักษ์พนมเขต ต.มุกดาหาร อ.เมือง จ.มุกดาหาร 49000	โทร. 081-5444967 แฟกซ์ 042-614211
ร้าน เอ็นพี การแอร์	87 ม.13 ถ.หนองคาย-โพนพิสัย ต.หาดคำ อ.เมือง จ.หนองคาย 43000	โทร. 080-4050559 / 042-012512 แฟกซ์ 042-012512
ร้าน นำโชค แอร์	144 ม.15 ถ.อนันตภักดิ์ ต.น้ำอ้อม อ.กันทรลักษ์ จ.ศรีสะเกษ 33110	โทร. 089-7221650 แฟกซ์ 045-663336
ร้าน เค.เอ็น.เอ็นจิเนียริง	491 / 4 ถ.วิริยะราษฎร์ ต.ในเมือง อ.เมืองยโสธร จ.ยโสธร 35000	โทร. 045-724588 แฟกซ์ 045-724589

ภาคตะวันออก

ร้าน ศูนย์บริการอีเลคทรอนิคส์	200 / 30 - 32 ถ.สุขุมวิท ต.ทางเกวียน อ.แก่ง จ.ระยอง 21110	โทร. 038-884223 / 087-1422608 แฟกซ์ 038-884223
ร้าน ศูนย์บริการอีเลคทรอนิคส์ (สาขาชลบุรี)	192 / 6-7 ม.1 ถ.สุขุมวิท ต.คลองตำหรุ อ.เมือง จ.ชลบุรี 20000	โทร. 080-4419842
บริษัท นำชัย โสม อีเล็กโทรนิคส์ จำกัด	353 / 46 ม.9 ถ.สุขุมวิท ต.หนองปรือ อ.บางละมุง จ.ชลบุรี 20150	โทร. 038-716525-6 แฟกซ์ 038-716112
ร้าน สุชาติอีเลคทรอนิคส์	1357 ม.1 ศูนย์การค้าศิริพนม ต.พนมสารคาม อ.พนมสารคาม จ.ฉะเชิงเทรา 24120	โทร. 081-5777979 / 038-551093 แฟกซ์ 038-551093
ร้าน เอกชนอีเลคทรอนิคส์	130/3-4 ม.6 ซอยโรจโรจน์กนิมนทวิทยา ต.กบินทร์ อ.กบินทร์บุรี จ.ปราจีนบุรี 25110	โทร. 086-0272861 แฟกซ์ 037-283261
ร้าน ศูนย์บริการอีเลคทรอนิคส์ (สาขาตราด)	325 / 3 ม.5 ต.หนองเสม็ด อ.เมือง จ.ตราด 23000	โทร. 087-1424208 / 039-520523 แฟกซ์ 039-520533

ภาคกลาง

หจก. กิจนิยม (สมัยใหม่)	85 - 87 ถ.ศรีสำโรง อ.โคกสำโรง จ.ลพบุรี 15120	โทร. 036-4411175 แฟกซ์ 036-624467
หจก. ไทยเจริญแอร์	1 / 22 ซอย 13 ถ.สุดบรรทัด ต.ปากเพรียว อ.เมือง จ.สระบุรี 18000	โทร. 036-314476-7 แฟกซ์ 036-314476-7
บริษัท เจนโทรทัศน์ จำกัด	88 / 3 - 4 ถ.แสงชูโต ต.บ้านโป่ง อ.บ้านโป่ง จ.ราชบุรี 70110	โทร. 032-211447 แฟกซ์ 032-343981
บริษัท จิรัชย์อิเล็กทรอนิกส์ จำกัด	906 ถ.ซอยบ้านเช่า ต.มหาชัย อ.เมือง จ.สมุทรสาคร 74000	โทร. 034-811412-4 แฟกซ์ 034-811412-4
ร้าน คลินิกเครื่องเย็น	32 ซ.4 วัฒนธรรม ถ.พระทรง ต.ท่าราบ อ.เมือง จ.เพชรบุรี 76000	โทร. 032-400700 / 032-400500 แฟกซ์ 032-415873
ร้าน กิตติ แอร์เซอร์วิส	149 / 6 ม.6 ถ.เพชรเกษม-ชายทะเล ต.กำเนิดนพคุณ อ.บางสะพาน จ.ประจวบคีรีขันธ์ 77140	โทร. 032-691238 / 089-0688127 แฟกซ์ 032692145
ร้าน ส.เจริญเซอร์วิส	120/32 ม.3 ถ.อยุธยา-บางปะอิน ต.คลองสวนพลู อ.เมือง จ.อยุธยา 13000	โทร. 080-5818534 แฟกซ์ 035-234264
หจก. ยูติลิตี้ อินเตอร์เทค	24/33-34 ม.4 ถ.ปทุม-สนา ต.โคกขาง อ.บางไทร จ.อยุธยา 13190	โทร. 035-950311-2 แฟกซ์ 035-950313
หจก. บ้านสร้างแอร์ เซอร์วิส	192 / 15 ม.7 ต.ลำตาเสา อ.วังน้อย จ.อยุธยา 13170	โทร. 081-8523154, 035-798080 แฟกซ์ 035-214647
ร้าน นรินทร์เครื่องเย็น	580 ม.5 ต.บ้านกล้วย อ.เมือง จ.ชัยนาท 17000	โทร. 056-421300 / 082-9422609 แฟกซ์ 056-412163
ร้าน ธนาภา แอร์แอนด์เซอร์วิส	64 / 2 ม.2 ต.เกาะศาลพระ อ.วัดเพลง จ.ราชบุรี 70170	โทร. 032-398078 / 087-0051560 แฟกซ์ 032-398078
ร้าน ธนัญชัย อิเล็กทรอนิกส์	654/1 ถ.นายจันทร์หมวดเขี้ยว ต.บางพุทร้า อ.เมือง จ.สิงห์บุรี 16000	โทร. 089-4145224 / 036-520384 แฟกซ์ 036-520384
ร้าน เอ็นทีเอส อิเล็กทรอนิกส์	18 / 21 ถ.หมื่นหาญ ต.ท่าพระดี อ.เมือง จ.สุพรรณบุรี 72000	โทร. 035-503356 / 081-8390374 แฟกซ์ 035-502291

ภาคใต้

ร้าน ฟ้าไทย (เจริญกรุงชุมพร)	273 / 10 ถ.ปรมินทร์มรรคา อ.เมือง จ.ชุมพร 86000	โทร. 077-511255 แฟกซ์ 077-511255
ร้าน ศูนย์บริการ สรวมช่างและอะไหล่	204 / 40 ถ.วัดโพธิ์-ในลีก ต.มะขามเตี้ย อ.เมือง จ.สุราษฎร์ธานี 84000	โทร. 077-286331 แฟกซ์ 077-206557
ร้าน ศรีฟ้าแอร์เซอร์วิส	27 / 3 ม.5 ต.แม่น้ำ อ.เกาะสมุย จ.สุราษฎร์ธานี 84330	โทร. 077-236419 แฟกซ์ 077-248268
บริษัท นครดีซี จำกัด	1997 ถ.ราชดำเนิน อ.เมือง จ.นครศรีธรรมราช 80000	โทร. 075-311243 แฟกซ์ 075-343730
บริษัท สุรจิต หุ่นสูง จำกัด	500 ถ.ชนปรีดา ต.ปากแพรก อ.ทุ่งสง จ.นครศรีธรรมราช 80110	โทร. 075-411169 แฟกซ์ 075-423929
ร้าน อี แอนดี อี เซอร์วิส	69 / 169 ม.1 ถ.ลพบุรีรามศวร์ ต.คลองแห อ.หาดใหญ่ จ.สงขลา 90110	โทร. 074-426551 แฟกซ์ 074-426552
ร้าน นันทศักดิ์ แอร์	388 ถ.ราษฎร์อุทิศ ต.บ่อया อ.เมือง จ.สงขลา 90000	โทร. 074-322468 แฟกซ์ 074-322468
ร้าน โมเดิร์นแอร์	679 ม.6 ซ.มิตรสัมพันธ์ ถ.นครการกำร ต.คลองขุด อ.เมือง จ.สตูล 91000	โทร. 074-772108 แฟกซ์ 074-772108
หจก. มีเฟรนด์ แอร์ เซลส์ แอนด์ เซอร์วิส	58 / 21 - 22 ม.6 ต.วังญา อ.เมือง จ.ภูเก็ต 83000	โทร. 076-214001-2 แฟกซ์ 076-216005
หจก. แกนรอยอิเล็กทรอนิกส์ แอร์ เซอร์วิส	2 / 2 อดุลตานนท์ 1 ต.บางนาค อ.เมือง จ.นราธิวาส 96000	โทร. 085-8959245 แฟกซ์ 073-514908
ร้าน กษัตริย์เคชการไฟฟ้า	25 / 4 ม.1 ต.ตากแดด อ.เมือง จ.พังงา 82000	โทร. 076-414584 / 081-7283258 แฟกซ์ 076-414584
ร้าน บอยแอร์	293 / 13 ถ.เรืองราษฎร์ ต.เขานิวเวคน์ อ.เมือง จ.ระนอง 85000	โทร. 081-5357896, 077-811725 แฟกซ์ 077-813739
บริษัท ตรังแสงไทยวิทยุ (1992)	6 ถ.สถานี ต.ทับเที่ยง อ.เมือง จ.ตรัง 92000	โทร. 075-218742 / 089-7424913 แฟกซ์ 075-219068
บริษัท ไทศาลแอร์ เซ็นเตอร์ จำกัด	74 / 5 - 6 ถ.วังญา ต.ทับเที่ยง อ.เมือง จ.ตรัง 92000	โทร. 075-216991 แฟกซ์ 075-214588
ร้าน ปิ่นแก้วแอร์เซอร์วิส	123 / 4 ม.10 ต.สะเตงนอก อ.เมือง จ.ยะลา 95000	โทร. 073-243311 / 087-2991963 แฟกซ์ 073-243311

หากมีข้อสงสัยประการใดโปรดติดต่อ ศูนย์บริการ

บริษัท มิตซูบิชิ อิเล็กทรอนิกส์ กันยงวัฒนา จำกัด เลขที่ 28 ถ.กรุงเทพกรีฑา แขวงหัวหมาก เขตบางกะปิ กรุงเทพฯ 10240

โทรศัพท์ : 0-2763-7000 (อัตโนมัติ) โทรสาร : 0-2379-4763

เว็บไซต์ : www.mitsubishi-kyw.co.th

ผู้ผลิต บริษัท กันยงอิเล็กทรอนิกส์ จำกัด (มหาชน)

เลขที่ 67 ม.11 ถ.บางนา-ตราด กม.20 ต.บางไผ่ อ.บางพลี จ.สมุทรปราการ 10540