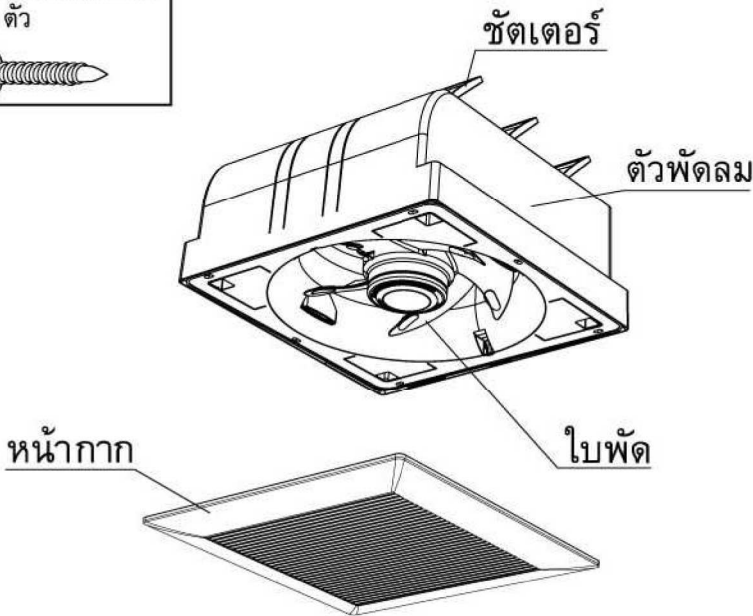


พัดลมระบายอากาศแบบฝังฝ้าไม่ต่อท่อ

รุ่น EX-20SSCT, EX-25SSCT

ภาพแสดงลักษณะผลิตภัณฑ์

ส่วนประกอบเพิ่มเติม
สกรู 8 ตัว



ชนิดของพัดลมระบายอากาศ

ชนิดของพัดลม ระบายอากาศ	ขนาดของไบพัด (เซนติเมตร)	
	20	25
ดูดอากาศออก	EX-20SSCT	EX-25SSCT

เพื่อการติดตั้งและการใช้งานที่ถูกต้องปลอดภัย ต้องศึกษาคู่มือนี้ก่อน

สิ่งที่ต้องปฏิบัติเพื่อความปลอดภัย



คำเตือน : ไม่ปฏิบัติตามอาจได้รับอันตรายถึงแก่ชีวิตหรือบาดเจ็บสาหัส



ห้ามโดยเด็ดขาด

1. ห้ามใช้พัดลมที่มีสายไฟหรืออุปกรณ์ที่ชำรุดเสียหาย อาจเป็นสาเหตุให้เกิดไฟไหม้และไฟดูด
2. ห้ามเปิดพัดลมโดยที่ประกอบชิ้นส่วนไม่ครบ เช่น ฝาครอบหน้า, ใบพัด อาจได้รับบาดเจ็บ
3. ห้ามใช้พัดลมหรือชิ้นส่วนที่มีกระแสไฟฟ้าเปียกน้ำ อาจได้รับอันตรายจากไฟฟ้าลัดวงจรและไฟดูด
4. ห้ามสัมผัสพัดลมหรือชิ้นส่วนที่มีกระแสไฟฟ้า ขณะที่มือเปียกน้ำ
5. ห้ามดัดแปลงแก้ไขใดๆ เพราะอาจทำให้เกิดอันตรายร้ายแรงได้
6. ต้องตัดกระแสไฟฟ้าทุกครั้ง ก่อนทำความสะอาดและการซ่อมพัดลม



ข้อควรระวัง : ไม่ปฏิบัติตามอาจได้รับบาดเจ็บหรือทรัพย์สินเสียหาย

1. ไม่ควรหยั่งนิ้วมือหรือสิ่งของเข้าไปในใบพัดหรือส่วนที่หมุนได้ เพราะอาจทำให้เกิดอันตรายและได้รับบาดเจ็บ
2. ไม่ควรพ่นสเปรย์ที่เป็นสารเคมีใดๆ เข้าไปในพัดลมเพราะจะทำให้ชิ้นส่วนที่เป็นพลาสติกเสียรูปและชิ้นส่วนอื่น ๆ เสียหายได้
3. ไม่ควรติดตั้งพัดลมในสถานที่ซึ่งมีอุณหภูมิสูง เช่น ใกล้เตาไฟ เบลวไฟ สถานที่ที่มีความชื้นสูงหรือเปียกชื้น เช่น ห้องอาบน้ำ และสถานที่ซึ่งมีละอองน้ำมันหรือสารเคมี เพราะอาจทำให้พัดลมเสียหาย
4. ไม่ควรติดตั้งพัดลมใกล้ผ้าม่านหรือสิ่งของอื่นใด ที่อาจถูกดูดเข้าไปในตัวเครื่อง อาจทำให้เกิดอุบัติเหตุและเกิดความเสียหาย

ข้อแนะนำ : เครื่องใช้ไฟฟ้านี้เหมาะที่จะใช้ในประเทศที่มีภูมิอากาศร้อนชื้นสม่ำเสมอ และอาจใช้ในประเทศที่มีภูมิอากาศอื่นได้ด้วย

การติดตั้ง



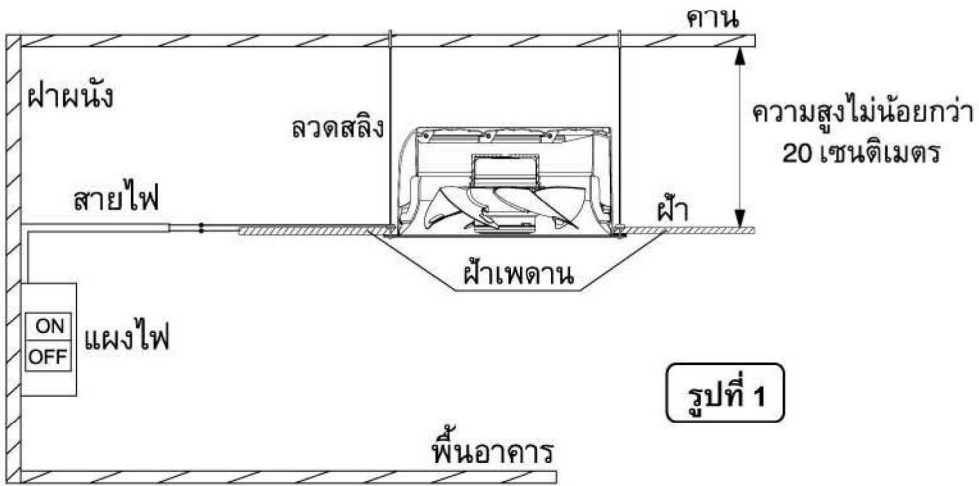
ข้อควรระวังในการติดตั้ง

1. ก่อนการติดตั้งและการประกอบพัดลม โปรดอ่านคู่มือให้เข้าใจก่อน
2. การติดตั้งพัดลมควรได้รับคำแนะนำจากศูนย์บริการ บริษัท มิตซูบิชิ อิเล็กทริก กันยงวัฒนา จำกัด หรือตัวแทนจำหน่ายเท่านั้น
3. ควรติดตั้งหรือยึดกับเพดานที่มีโครงสร้างแข็งแรงมั่นคง สามารถรับน้ำหนักพัดลม และสามารถทนการสั่นของพัดลมได้เป็นอย่างดี
4. ไม่ควรติดตั้งพัดลมระบายอากาศกับผนัง ยกเว้นรุ่นที่เหมาะสมสำหรับการติดตั้งบนผนัง
5. ให้ติดตั้งพัดลมระบายอากาศในลักษณะที่ใบพัดอยู่สูงจากพื้นมากกว่า 2.3 เมตร
6. ต้องจ่ายไฟฟ้า ให้เครื่องจ่ายไฟฟ้าผ่านอุปกรณ์กระแสตกค้าง (Residual current device, RCD) ที่มีกระแสตกค้างที่กำหนดไม่เกิน 30mA
หมายเหตุ : ตัวอย่างอุปกรณ์กระแสตกค้าง เช่น เครื่องตัดไฟรั่ว โดยเลือกที่มีกระแสตกค้างไม่เกิน 30mA หากเกิดกรณีไฟรั่วขึ้น และมีกระแสไฟรั่วเกินกว่า 30mA จะทำให้อุปกรณ์นี้ ตัดวงจรทันที เพื่อที่จะให้สามารถ ป้องกันไฟดูดได้
7. ไม่ควรติดตั้ง ที่บริเวณ ที่ไหลย้อนกลับของก๊าซเข้าไปในห้องจากปล่องไฟเปิด ของเครื่องใช้ไฟฟ้า การเผาไหม้เชื้อเพลิงรูปแบบอื่น

การติดตั้ง(ต่อ)

สถานที่สำหรับติดตั้ง

1. พื้นที่ติดตั้งควรให้อยู่ใต้เพดานของห้องชั้นบนสุดของบ้าน
2. ควรติดตั้งให้ห่างจากผนังอย่างน้อย 10 เซนติเมตรและความสูง ตามที่แสดงในรูปที่ 1
3. ทิศทางการไหลของการระบายอากาศ ควรจะไหลได้สะดวก ไม่มีสิ่งใดมาปิดกั้น
4. ช่องระบายอากาศใต้หลังคา ควรมีช่องระบายอากาศไม่น้อยกว่า 30 ตารางเซนติเมตร



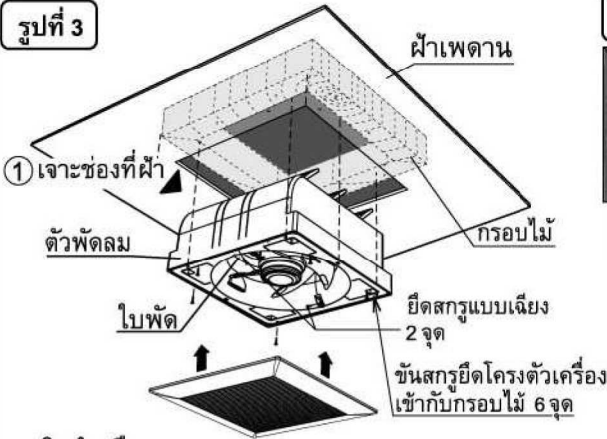
ขั้นตอนการติดตั้ง

1. เจาะช่องที่เพดานเพื่อนำพัดลมไปติดตั้งตามขนาดของกรอบไม้ที่กำหนดให้ดังรูปที่ 4
2. ติดตั้งกรอบไม้เข้ากับช่องที่เตรียมไว้ ถ้าช่องที่เตรียมไว้มีขนาดใหญ่กว่ากรอบไม้ อาจทำให้เกิดเสียงดังขณะใช้งาน ควรระวังขนาดของรูเจาะ
3. ติดตั้งชุดตัวพัดลม ที่ประกอบใบพัดและชัตเตอร์เอาไว้แล้วเข้ากับกรอบไม้โดยยึดสกรูให้แน่น หากต้องการถอดออกให้คลายสกรูออก
4. ประกอบหน้ากากเข้ากับตัวพัดลม



การติดตั้ง(ต่อ)

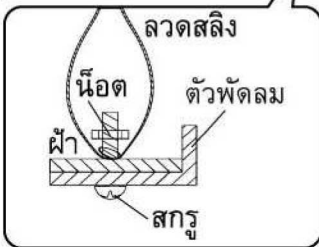
รูปที่ 3



คำเตือน

การติดตั้งไขควงที่ไม่แน่นพอ อาจทำให้ไขควงหลุดตก ขณะหมุน เป็นสาเหตุทำให้ได้รับบาดเจ็บได้

การติดตั้งแบบไม่ใช้กรอบไม้



รูปที่ 7

รูปที่ 4

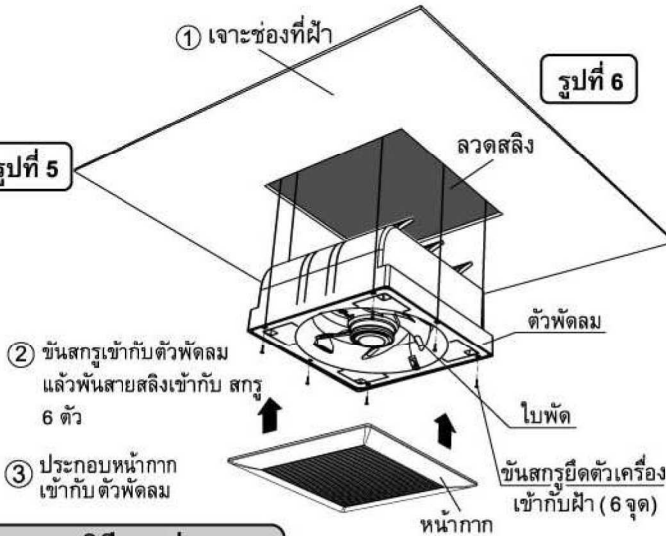


การติดตั้งแบบใช้กรอบไม้

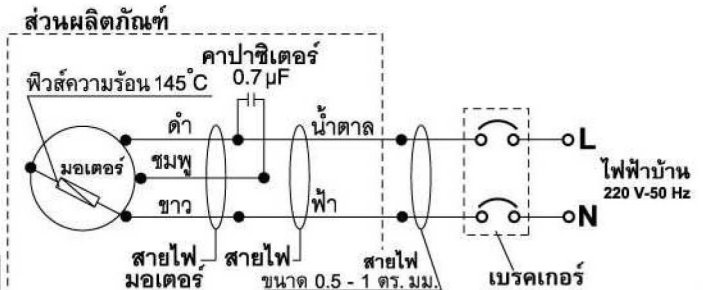
- ติดตั้งกรอบไม้เข้ากับช่องที่เพดาน ตามที่แสดงดังรูปที่ 2 และ 3
- ติดตั้งส่วนตัวพัดลมซึ่งประกอบด้วยไขควงแล้วเข้ากับกรอบไม้
- ประกอบหน้ากาก เข้ากับตัวพัดลม ต้องขันสกรูให้ครบทั้ง 8 จุดเพื่อป้องกันการตกลงของผลิตภัณฑ์

รูปที่ 6

รูปที่ 5



วงจรและวิธีการต่อวงจร

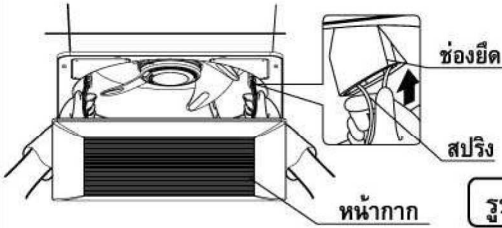


การติดตั้ง(ต่อ)

การติดตั้งหน้ากาก

จับสปริงทั้ง 2 ข้างของหน้ากากไว้ แล้วสอดเข้าไปในช่องยึดที่ตัวเครื่อง จากนั้น ปล่อยให้สปริงและดันหน้ากากให้แนบกับตัวเครื่อง ดังรูป

วิธีการถอด ใส่สปริงที่หน้ากาก



รูปที่ 8



รูปที่ 9

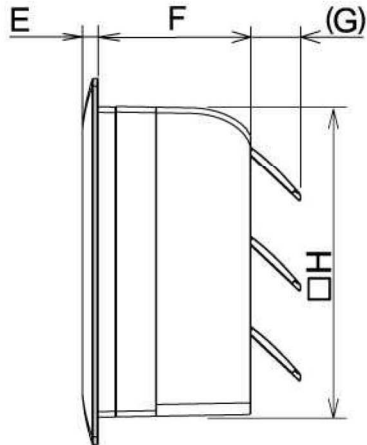
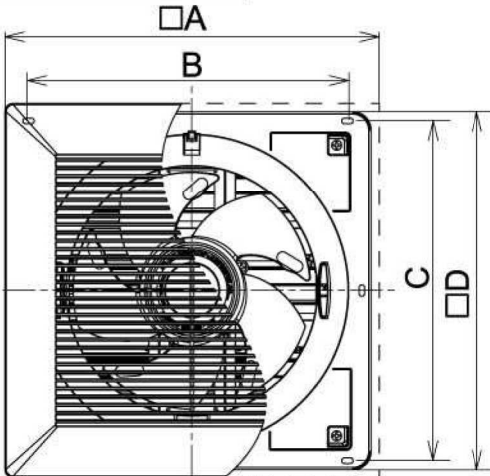
วิธีการใช้งาน

พัฒนาการระบายอากาศแบบระบายอากาศออก

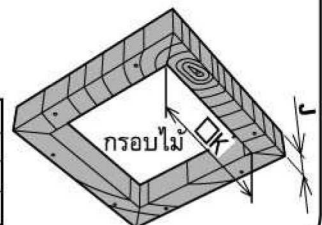
- เมื่อเปิดพัดลมระบายอากาศ โปพัดเริ่มหมุน อากาศจะถูกดูดเข้ามาจากทางด้านหน้าและดันให้ชุดเดอริ์เปิดออก
- เมื่อหยุดใช้งาน ให้ทำการตัดกระแสไฟฟ้าจากแหล่งจ่ายไฟฟ้า เช่น ปิด CIRCUIT BREAKER

ภาพลักษณะภายนอก

รุ่น EX-20SSCT, EX-25SSCT



รุ่น	ขนาดของใบพัด (เซนติเมตร)	ขนาด มิติ (มม.)									
		A	B	C	D	E	F	G	H	J	K
EX-20SSCT	20	330	276	300	316	14.2	138	45	280	25.4	285
EX-25SSCT	25	380	332	349	368	17	138	56	332	25.4	337



การซ่อมและการแก้ไข

1. กรณีพัดลมหรือชิ้นส่วนชำรุดเสียหาย ควรทำการซ่อมแซมโดยศูนย์บริการ บริษัท มิตซูบิชิ อิเล็กทริก กันยงวัฒนา จำกัด หรือตัวแทนจำหน่ายเท่านั้น
2. ต้องใช้ชิ้นส่วนที่เป็นอะไหล่แท้ ที่มาจากศูนย์บริการ บริษัท มิตซูบิชิ อิเล็กทริก กันยงวัฒนา จำกัด หรือตัวแทนจำหน่ายเท่านั้น
3. ห้ามตัดแปลงแก้ไขชิ้นส่วนทางไฟฟ้า มิฉะนั้นอาจเกิดอันตรายร้ายแรงได้
4. หากสายอ่อนป้อนกำลังไฟฟ้าชำรุด ต้องให้ผู้ผลิตหรือตัวแทนฝ่ายบริการหรือบุคคลที่มีคุณสมบัติคล้ายกันเป็นผู้เปลี่ยน เพื่อหลีกเลี่ยงอันตราย

การทำความสะอาด การบำรุงรักษาและการเก็บรักษา

1. ต้องตัดกระแสไฟฟ้าทุกครั้ง ก่อนทำความสะอาดและการบำรุงรักษาทุกครั้ง และระวังอย่าให้ชิ้นส่วนทางไฟฟ้า เช่น สวิตช์, มอเตอร์ เป็ยกน้ำ
2. ต้องใส่ถุงมือทุกครั้งป้องกันนิ้วได้รับบาดเจ็บ
3. ทำความสะอาดชิ้นส่วนที่สกปรก โดยใช้ผ้าชุบน้ำหรือน้ำสบู่อ่อนๆ แล้วบิดให้แห้งหมาดๆ เพื่อป้องกันน้ำหยดเข้าไปในชิ้นส่วนที่นำไฟฟ้า หลังจากนั้นเช็ดทำความสะอาดด้วยผ้าแห้ง
4. ห้ามใช้สารเคมี ใดๆ ทำความสะอาดชิ้นส่วนที่เป็นพลาสติกและโลหะ อาจทำให้เกิดความเสียหาย
5. ห้ามล้างหัวมอเตอร์ สวิตช์หรือชิ้นส่วนทางไฟฟ้า เนื่องจากเป็นอันตราย
6. ถ้าฝุ่นจับอยู่ที่หน้ากากมากๆ ปริมาณอากาศเข้าจะมีน้อย การระบายอากาศจะมีประสิทธิภาพลดลง และอาจเกิดเสียงดังเพื่อป้องกันอาการดังกล่าว ควรทำความสะอาด ช่องนำอากาศเข้าของหน้ากากอย่างสม่ำเสมอ
7. เมื่อเลิกใช้งานเป็นเวลานาน ควรตัดกระแสไฟทุกครั้ง

วิธีการถอดแต่ละชิ้นส่วน

1. หน้ากาก

- ให้ดึงหน้ากากลงมา แล้วดัดสปริงเข้าหากัน และดึงหน้ากากให้หลุดออกจากช่องยึดที่ตัวเครื่อง

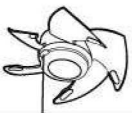
2. ตัวลอคใบพัด

- กดปุ่มคลายลอคไว้ แล้วดึงมาทางด้านหน้า

คำเตือน

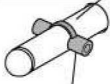
อย่าถอด ยางรองใบพัด เนื่องจากอาจทำให้เกิดเสียงดังผิดปกติได้

ใบพัดพร้อมตัวลอค



ดันปุ่มนี้เข้าไปเพื่อปลดลอคใบพัด

แกนมอเตอร์

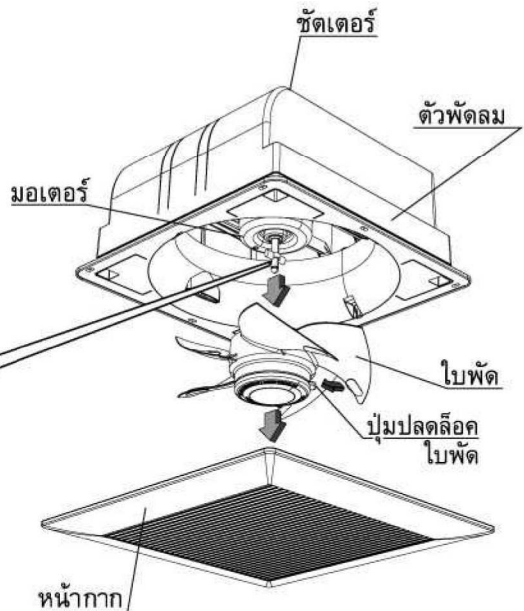


ยางรองใบพัด

จะมียางรองใบพัดเพื่อเสริมการลอคใบพัดให้แน่น

3. ตัวเครื่อง

- คลาย "สกรู" เอาตัวเครื่องออกจากกรอบไม้



รายชื่อศูนย์บริการแต่งตั้งและอะไหล่ มิตซูบิชิ อิเล็กทริก ทั่วประเทศ

กรุงเทพมหานคร

บริษัท มิตซูบิชิ อิเล็กทริก กัญงวัฒนา จำกัด (สำนักงานใหญ่)	28 ถนนกรุงเทพกรีฑา แขวงหัวหมาก เขตบางกะปิ กรุงเทพฯ 10240	โทร. 0-2763-7000 กด 6
บริษัท กัญง จำกัด	354 ซ.เอกมัย 20 ถ.สุขุมวิท63 แขวงคลองตันเหนือ เขตวัฒนา 10110	โทร. 0-2391-8008-12 แฟกซ์ 02-3918010

ภาคเหนือ

บริษัท ทวียนต์ มาร์เก็ตติ้ง จำกัด	99 / 13 ม.13 ถ.พหลโยธิน ต.สันทราย อ.เมือง จ.เชียงใหม่ 57000	โทร. 053-700353-5 ต่อ 202,203,204 แฟกซ์ 053-700356
บริษัท กลษ์-กฤษณ์ เอ็นจิเนียริง จำกัด	221 / 9 ม.6 ถ.วงแหวนรอบกลาง ต.ป่าสาม อ.เมือง จ.เชียงใหม่ 50300	โทร. 080-4946810 / 053-854239 แฟกซ์ 053-854239
ร้าน เทพสยามอิเล็กทริก	129 ถ.เจริญเมือง ต.ในเวียง อ.เมือง จ.แพร่ 54000	โทร. 054-820434, 506 แฟกซ์ 054-524454
บริษัท ไทยพานิช วิดีโอ จำกัด	1 / 94 - 97, 99 - 103 ถ.สำราญวัน ต.ท่าอิฐ อ.เมือง จ.อุตรดิตถ์ 53000	โทร. 055-417982 แฟกซ์ 055-224519
บริษัท ไทยพานิช มาร์เก็ตติ้ง จำกัด	379 / 6 ม.7 ถ.พินธุโลก-หล่มสัก ต.สมอแข อ.เมือง จ.พิษณุโลก 65000	โทร. 055-378666 ต่อ 119,130 แฟกซ์ 055-224519
หจก. นพคุณเอ็นจิเนียริง	99 - 103 ถ.เจริญพัฒนา ต.ในเมือง อ.เมือง จ.เพชรบูรณ์ 67000	โทร. 056-721147-8 แฟกซ์ 056-711069
หจก. รุ่งชัยเซอร์วิส	27 ถ.ตัดใหม่สายซึ ต.ธานี อ.เมือง จ.สุโขทัย 64000	โทร. 055-611626 แฟกซ์ 055-611737
หจก. บุญโรจน์ อิเล็กทริก ซัพพลาย	4 / 8 ซ.รวมจิต ถ.ประสาทวิถี อ.แม่สอด จ.ตาก 63110	โทร. 055- 544938 แฟกซ์ 055-533648
หจก. สอดลำปาง	111 - 115 ถ.บุญวาทย์ ต.สวนดอก อ.เมือง จ.ลำปาง 52000	โทร. 054-222107-8 ต่อ 113 แฟกซ์ 054-222109
ร้าน NP อิเล็กทรอนิกส์	48 ถ.ราษฎร์รวมใจ ต.ในเมือง อ.เมือง จ.กำแพงเพชร 62000	โทร. 055-712125 / 082-1652907 แฟกซ์ 055-712125
ร้าน เทคโนโลยีโอไอ	178 ม.3 ถ.น่าน-ทุ่งช้าง ต.ปัว อ.ปัว จ.น่าน 55120	โทร. 054-791215, 054-756418 แฟกซ์ 054-791215
ร้าน ตะพานหินเครื่องเย็น (1997)	157 ถ.ชมชื่นระเวช อ.ตะพานหิน จ.พิจิตร 66110	โทร. 056-664173 / 081-6744785 แฟกซ์ 056-664173

ภาคตะวันออกเฉียงเหนือ

ร้าน ยูตี เซอร์วิส	527 / 515 ม.5 ชุมชนหนองเตาเหล็ก ต.หมากแข้ง อ.เมือง จ.อุดรธานี 41000	โทร. 042-244707-8 แฟกซ์ 042-244705
ร้าน ทรัพย์อนันต์ เซอร์วิส	129 ม.9 ถ.หนองไผ่ อ.ชุมแพ จ.ขอนแก่น 40130	โทร. 081-6465825
บริษัท แพร่การไฟฟ้า 1994 จำกัด	728 / 19 - 20 ถ.หน้าเมือง ต.ในเมือง อ.เมือง จ.ขอนแก่น 40000	โทร. 043-222357 / 043- 520381 แฟกซ์ 043-320382
ร้าน ประทีกแอร์	1961 / 13 - 14 ซ.สิรินธร30 ถ.สิรินธร ต.ในเมือง อ.เมือง จ.นครราชสีมา 30000	โทร. 088-1219762 แฟกซ์ 044-278458
ร้าน ไอแม็กซ์อิเล็กทรอนิกส์	271 ถ.สารพัตย์ (ก่อนถึงเรือนจำ) ต.ในเมือง อ.เมือง จ.นครราชสีมา 30000	โทร. 044-289189 แฟกซ์ 044-189189
ร้าน โซยอิเล็กทรอนิกส์	38 - 40 ถ.เทศบาล 14 อ.ปากช่อง จ.นครราชสีมา 30130	โทร. 044-311464 / 081-8777205 แฟกซ์ 044-315655
หจก. อุบลไทยเจริญอิเล็กทริกพลาซ่า	270 - 276 ถ.พรหมราช ต.ในเมือง อ.เมือง จ.อุบลราชธานี 34000	โทร. 045-261124-5 แฟกซ์ 045-224228
ร้าน ไศศาลเซอร์วิส	73 / 1-2 ถ.พิทักษ์พนมเขต ต.มุกดาหาร อ.เมือง จ.มุกดาหาร 49000	โทร. 081-5444967 แฟกซ์ 042-614211
ร้าน เอ็นพี การ์เนอ์	87 ม.13 ถ.หนองคาย-โพนพิสัย ต.หาดคำ อ.เมือง จ.หนองคาย 43000	โทร. 080-4050559 / 042-012512 แฟกซ์ 042-012512
ร้าน นำโชค แอร์	144 ม.15 ถ.อนันตภักดิ์ ต.น้ำอ้อม อ.กันทรลักษ์ จ.ศรีสะเกษ 33110	โทร. 089-7221650 แฟกซ์ 045-663336
ร้าน เค.เอ็น.เอ็นจิเนียริง	491 / 4 ถ.วิริยะราษฎร์ ต.ในเมือง อ.เมืองยโสธร จ.ยโสธร 35000	โทร. 045-724588 แฟกซ์ 045-724589

ภาคตะวันออก

ร้าน ศูนย์บริการอิเล็กทรอนิกส์	200 / 30 - 32 ถ.สุขุมวิท ต.ทางเกวียน อ.แกลง จ.ระยอง 21110	โทร. 038-884223 / 087-1422608 แฟกซ์ 038-884223
ร้าน ศูนย์บริการอิเล็กทรอนิกส์ (สาขาชลบุรี)	192 / 6-7 ม.1 ถ.สุขุมวิท ต.คลองตำหรุ อ.เมือง จ.ชลบุรี 20000	โทร. 080-4419842
บริษัท นำชัย โฮม อิเล็กโทรนิคส์ จำกัด	353 / 46 ม.9 ถ.สุขุมวิท ต.หนองปรือ อ.บางละมุง จ.ชลบุรี 20150	โทร. 038-716525-6 แฟกซ์ 038-716112
ร้าน สุชาติอิเล็กทรอนิกส์	1357 ม.1 ศูนย์การค้าศิริพนม ต.พนมสารคาม อ.พนมสารคาม จ.ฉะเชิงเทรา 24120	โทร. 081-5777979 / 038-551093 แฟกซ์ 038-551093
ร้าน เอกชนอิเล็กทรอนิกส์	130/3-4 ม.6 ซอยโรงเรียนกนิชนทวีวิทยา ต.กบินทร์ อ.กบินทร์บุรี จ.ปราจีนบุรี 25110	โทร. 086-0272861 แฟกซ์ 037-283261
ร้าน ศูนย์บริการอิเล็กทรอนิกส์ (สาขาตราด)	325 / 3 ม.5 ต.หนองเสม็ด อ.เมือง จ.ตราด 23000	โทร. 087-1424208 / 039-520523 แฟกซ์ 039-520533

ภาคกลาง

หจก. กิจนิยม (สมัยใหม่)	85 - 87 ถ.ศรีสำโรง อ.โคกสำโรง จ.ลพบุรี 15120	โทร. 036-441175 แฟกซ์ 036-624467
หจก. ไทยเจริญแอร์	1 / 22 ซอย 13 ถ.สุดบรรทัด ต.ปากเพรียว อ.เมือง จ.สระบุรี 18000	โทร. 036-314476-7 แฟกซ์ 036-314476-7
บริษัท เจนโทรเทค จำกัด	88 / 3 - 4 ถ.แสงชูโต ต.บ้านโป่ง อ.บ้านโป่ง จ.ราชบุรี 70110	โทร. 032-211447 แฟกซ์ 032-343981
บริษัท จิรัชย์อิเล็กทรอนิกส์ จำกัด	906 ถ.ซอยบ้านงาม ต.มหาชัย อ.เมือง จ.สมุทรสาคร 74000	โทร. 034-811412-4 แฟกซ์ 034-811412-4
ร้าน คลินิกเครื่องเย็น	32 ซ.4 วัฒนธรรม ถ.พระทรง ต.ท่าราบ อ.เมือง จ.เพชรบุรี 76000	โทร. 032-400700 / 032-400500 แฟกซ์ 032-415873
ร้าน กิตติ แอร์เซอร์วิส	149 / 6 ม.6 ถ.เพชรเกษม-ชายทะเล ต.กำเนิดนพคุณ อ.บางสะพาน จ.ประจวบคีรีขันธ์ 77140	โทร. 032-691238 / 089-0688127 แฟกซ์ 032692145
ร้าน ส.เจริญเซอร์วิส	120/32 ม.3 ถ.อุษายา-บางปะอิน ต.คลองสวนพลู อ.เมือง จ.อยุธยา 13000	โทร. 080-5818534 แฟกซ์ 035-234264
หจก. ยูติลิตี้ อินเตอร์เทค	24/33-34 ม.4 ถ.ปฐมเสนา ต.โคกช้าง อ.บางไทร จ.อยุธยา 13190	โทร. 035-950311-2 แฟกซ์ 035-950313
หจก. บ้านสร้างแอร์ เซอร์วิส	192 / 15 ม.7 ต.ลำตาเสา อ.วังน้อย จ.อยุธยา 13170	โทร. 081-8523154, 035-798080 แฟกซ์ 035-214647
ร้าน นรินทร์เครื่องเย็น	580 ม.5 ต.บ้านกล้วย อ.เมือง จ.ชัยนาท 17000	โทร. 056-421300 / 082-9422609 แฟกซ์ 056-412163
ร้าน ธนาภา แอร์แอนด์เซอร์วิส	64 / 2 ม.2 ต.เกาะศาลพระ อ.วัดเพลง จ.ราชบุรี 70170	โทร. 032-398078 / 087-0051560 แฟกซ์ 032-398078
ร้าน ชนัญชัย อิเล็กทรอนิกส์	654/1 ถ.นายจันทร์หนวดเขี้ยว ต.บางพุทรา อ.เมือง จ.สิงห์บุรี 16000	โทร. 089-4145224 / 036-520384 แฟกซ์ 036-520384
ร้าน เอ็นทีเอส อิเล็กทรอนิกส์	18 / 21 ถ.หมื่นหาญ ต.ท่าระหัด อ.เมือง จ.สุพรรณบุรี 72000	โทร. 035-503356 / 081-8390374 แฟกซ์ 035-502291

ภาคใต้

ร้าน ฟ้าไทย (เจริญกรุงชุมพร)	273 / 10 ถ.ปริมินทรมรรคา อ.เมือง จ.ชุมพร 86000	โทร. 077-511255 แฟกซ์ 077-511255
ร้าน ศูนย์บริการ ส.รวมช่างและอะไหล่	204 / 40 ถ.วัดโพธิ์-โกลี ต.มะขามเตี้ย อ.เมือง จ.สุราษฎร์ธานี 84000	โทร. 077-286331 แฟกซ์ 077-206557
ร้าน ศรีฟ้าแอร์เซอร์วิส	27 / 3 ม.5 ต.แม่น้ำ อ.เกาะสมุย จ.สุราษฎร์ธานี 84330	โทร. 077-236419 แฟกซ์ 077-248268
บริษัท นครศิษฐ์ จำกัด	1997 ถ.ราชดำเนิน อ.เมือง จ.นครศรีธรรมราช 80000	โทร. 075-311243 แฟกซ์ 075-343730
บริษัท สุวจิต หุ่นสูง จำกัด	500 ถ.ชนปรีดา ต.ปากแพรก อ.ทุ่งสง จ.นครศรีธรรมราช 80110	โทร. 075-411169 แฟกซ์ 075-423929
ร้าน อี แอนด์ อี เซอร์วิส	69 / 169 ม.1 ถ.สุพรรณาวาศ ต.คลองแห อ.หาดใหญ่ จ.สงขลา 90110	โทร. 074-426551 แฟกซ์ 074-426552
ร้าน นันทศักดิ์ แอร์	388 ถ.ราษฎร์อุทิศ ต.บ่อยาง อ.เมือง จ.สงขลา 90000	โทร. 074-322468 แฟกซ์ 074-322468
ร้าน โมเดิร์นแอร์	679 ม.6 ซ.มิตรสัมพันธ์ ถ.นครถาวรเกษร ต.คลองขุด อ.เมือง จ.สตูล 91000	โทร. 074-772108 แฟกซ์ 074-772108
หจก. มีพรแอร์ แอร์ เซลส์ แอนด์ เซอร์วิส	58 / 21 - 22 ม.6 ต.วังงู อ.เมือง จ.ภูเก็ต 83000	โทร. 076-214001-2 แฟกซ์ 076-216005
หจก. แกรนด์อิเล็กทรอนิกส์ เซอร์วิส	2 / 2 อุดตาดานห์ 1 ต.บางนาค อ.เมือง จ.นราธิวาส 96000	โทร. 085-8959245 แฟกซ์ 073-514908
ร้าน กษิต์เคชการไฟฟ้า	25 / 4 ม.1 ต.ตากแดด อ.เมือง จ.พังงา 82000	โทร. 076-414584 / 081-7283258 แฟกซ์ 076-414584
ร้าน บอยแอร์	293 / 13 ถ.เรืองราษฎร์ ต.เขานิวคัน อ.เมือง จ.ระนอง 85000	โทร. 081-5357896, 077-811725 แฟกซ์ 077-813739
บริษัท ตรังแสงไทยวิบุ (1992)	6 ถ.สถานี ต.ทับเที่ยง อ.เมือง จ.ตรัง 92000	โทร. 075-218742 / 089-7424913 แฟกซ์ 075-219068
บริษัท ไทพาสแอร์ เซ็นเตอร์ จำกัด	74 / 5 - 6 ถ.วังงู ต.ทับเที่ยง อ.เมือง จ.ตรัง 92000	โทร. 075-216991 แฟกซ์ 075-214588
ร้าน ปิ่นแก้วแอร์เซอร์วิส	123 / 4 ม.10 ต.สะเตงนอก อ.เมือง จ.ยะลา 95000	โทร. 073-243311 / 087-2991963 แฟกซ์ 073-243311

หากมีข้อสงสัยประการใดโปรดติดต่อ ศูนย์บริการ

บริษัท มิตซูบิชิ อิเล็กทริก ก็นยงวัฒนา จำกัด เลขที่ 28 ถ.กรุงเทพกรีฑา แขวงหัวหมาก เขตบางกะปิ กรุงเทพฯ 10240

โทรศัพท์ : 0-2763-7000 (อัตโนมัติ) โทรสาร : 0-2379-4763

เว็บไซต์ : www.mitsubishi-kyw.co.th

ผู้ผลิต บริษัท ก็นยงอิเล็กทริก จำกัด (มหาชน)

เลขที่ 67 ม.11 ถ.บางนา-ตราด กม.20 ต.บางโฉลง อ.บางพลี จ.สมุทรปราการ 10540