



Changes for the Better

VENTILATION FANS

ตอบโจทย์ทุกการใช้งาน  
เพื่อลมหายใจที่ดีกว่า...  
ทุกช่วงเวลา

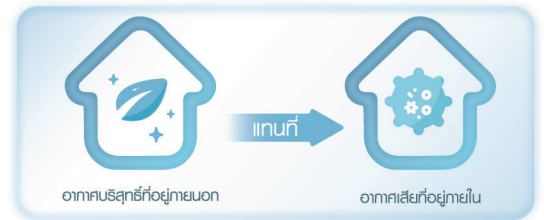


**5** Year  
MOTOR  
WARRANTY  
รับประกันมอเตอร์ 5 ปี

# แค่ใส่ใจ...

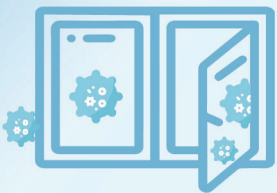
## บ้านของคุณ จะเป็นพื้นที่แห่งความสุขสดชื่นทุกช่วงเวลา

“จะดีแค่ไหน...ถ้าภายในบ้านของคุณ สัมผัสได้กับอากาศที่สะอาดสดชื่นเหนือกว่า” นั่นคือเหตุผลที่แต่ละบ้านควรมีระบบระบายอากาศที่มีประสิทธิภาพ เพื่อให้อากาศเกิดการหมุนเวียนระบายอากาศเสียออกจากห้อง เต็มเต็มอากาศที่ดี ให้ทุกคนมีความสุข ช่วยให้ทุกพื้นที่ในบ้านของคุณ คือพื้นที่แห่งความสุขสดชื่นสำหรับทุกคนในครอบครัว



### การระบายอากาศมี 2 แบบ

#### 1. การระบายอากาศแบบธรรมชาติ



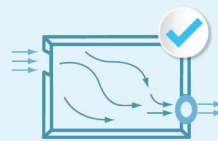
- การหมุนเวียนอากาศภายในห้อง ไม่มีความสม่ำเสมอ เพราะขึ้นอยู่กับสภาพอากาศภายนอก อาจมีปัจจัยที่ไม่สามารถทำให้เปิดหน้าต่างได้ เช่น ฝนตก หรือมีฝุ่นละออง เป็นต้น

#### 2. ระบายอากาศโดยใช้พัดลมระบายอากาศ

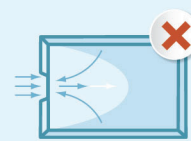


- เติมอากาศจากภายนอก เข้ามาหมุนเวียนภายในห้อง ได้อย่างมีประสิทธิภาพและสม่ำเสมอ
- ช่วยระบายความร้อน ลดความชื้น
- ลดกลิ่นไม่พึงประสงค์ เช่น ห้องครัว, ห้องน้ำ

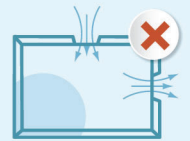
### วิธีหมุนเวียนอากาศที่ดี มีประสิทธิภาพ



หมุนเวียนอากาศแบบบังคับด้วยพัดลมระบายอากาศ (ควรติดตั้งให้เหมาะสมกับประเภทของอากาศ)



หมุนเวียนอากาศเฉพาะบริเวณหน้าต่าง



เกิดจุดที่ไม่หมุนเวียน

### ข้อแนะนำ การติดตั้งที่เหมาะสม



- เป็นใจว่ามีประเภทอากาศที่เหมาะสม



- เมื่อติดตั้งพัดลมระบายอากาศในห้องน้ำที่มีการระบายน้ำร้อน หลังจากการระบายน้ำร้อนออกจากอ่างแล้วให้คลุมอ่างไว้เพื่อไม่ให้ไอน้ำร้อนระเหย



- เนื่องจากส่วนประกอบหลายส่วนของพัดลมระบายอากาศทำด้วยพลาสติก อย่างเช่นปลอกเข้าใกล้ มีฉนวนพลาสติก อาจทกรุดหรือละลายได้



- อย่าซ่อมหรือดัดแปลงพัดลมระบายอากาศด้วยตนเอง

ให้ทุกพื้นที่ความสุข...คือที่สุดของลมหายใจคุณภาพ

พัดลมระบายอากาศ มิทซูบิชิ อิเล็กทริก





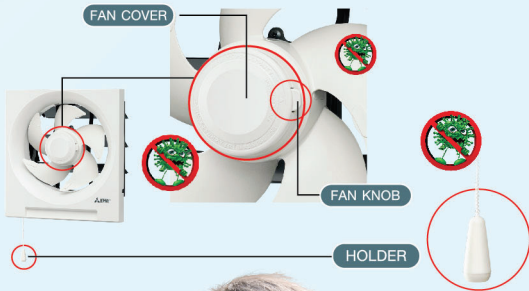
# 1. เทคโนโลยีที่ตอบโจทย์ ทุกระบบใช้งาน



## Dual Barrier Coating

เทคโนโลยีพิเศษ Dual Barrier Coating เคลือบสารพิเศษลดการเกาะติดของฝุ่นบริเวณใบพัด (\*เฉพาะรุ่น VD-10, VD-15)

- ✓ ลดการเกาะล้าง
- ✓ ใช้งานได้นานกว่า



## ใส่ใจเรื่องสุขอนามัยมากขึ้น... Anti-bacteria

นวัตกรรมเจ้าแรกและเจ้าเดียวในประเทศไทย เฉพาะพัดลมระบายอากาศ มิตรซูบิชิ อีเล็คทริก (\*เฉพาะรุ่น Model EX และ Model V บางรุ่น)

### ด้วยความสะอาดที่เหนือกว่า...

ณ บริเวณที่ต้องสัมผัส มาพร้อมกับวัสดุที่ผลิตจากเรซินผสมสารแอนติแบคทีเรีย ช่วยยับยั้งการเจริญเติบโตของแบคทีเรีย เพื่อมอบวิถีใหม่ที่มาดีกว่าความสะอาด คือสุขอนามัยที่ดียิ่งขึ้นให้แก่คุณ

เหนือกว่า...ด้วยเทคโนโลยี ช่วยเติมเต็มทุกพื้นที่แห่งความสุข



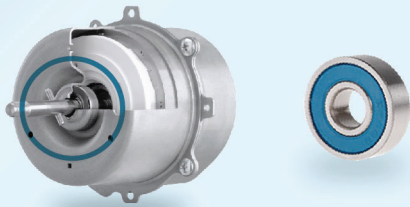
## เทคโนโลยีแห่งความห่วงใย...เพื่อลมหายใจและสุขภาพที่ดียิ่งกว่า

แม้ปิดสวิตช์พัดลมระบายอากาศ เทคโนโลยี Smart Delay Timer จะนั่วงเวลาให้ทำงานต่ออีก 10 นาที ช่วยระบายอากาศเสียและกลิ่นไม่พึงประสงค์ได้อย่างหมดจด

(\*เฉพาะรุ่น VD-10Z4T6-D/ VD-15Z4T7-D/ VD-15ZP4T7-D)



## 2. กนาน ใช้งานได้นาน



### มอเตอร์ระบบปิด (Close Motor)

ลิบลิกร์เฉพาะมิตรซูบิชิ อีเล็คทริก ที่สุดของความปลอดภัย ป้องกันการลุกลามไฟภายในมอเตอร์ กรณีไฟฟ้าลัดวงจร ป้องกันฝุ่นละอองและสิ่งแปลกปลอมเข้าไปทำความเสียหาย จึงกนานทุกระบบใช้งานพร้อมรับประกันมอเตอร์นาน 5 ปี

นวัตกรรมล้ำสมัยที่เติมเต็มความสดชื่น ให้ทุกพื้นที่แห่งความสุขในบ้าน กับเทคโนโลยีล่าสุด

**BALL BEARING** เพิ่มประสิทธิภาพการระบายอากาศ เจียขึ้น..กนาน..พร้อมยึดอายุการใช้งาน

## 3. สะดวกสบาย ใช้งานง่าย



ใบพัดแบบ Easy Click ถอดล้างทำความสะอาดง่ายขึ้น (\*เฉพาะรุ่น Model EX และ Model V บางรุ่น)



**EXTRA WINGLET FAN** ใบพัดทำงานเงียบ ไม่รบกวนการพักผ่อน





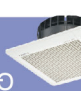

## ตัวอย่างการใช้งาน พัดลมระบายอากาศ ในที่พักอาศัย

ห้องของคุณ..เหมาะกับ  
พัดลมระบายอากาศรุ่นไหน



SCAN HERE

### ชนิดและการใช้งาน ของพัดลมระบายอากาศ

ประเภทการใช้งาน	แบบติดผนัง 	แบบติดกระจก 	แบบฝังฝ้า ไม่ต้องใช้ท่อ ระบายอากาศ 	แบบต่อท่อ ฝังฝ้า 
ห้องรับแขก, ห้องพักผ่อน	✓	✓	✓	✓
ห้องนั่งเล่น	✓	✓	✓	✓
ห้องครัว	✓	✓	✓	✓
ห้องน้ำ	✓	✓	✓	✓
ห้องนอน	✓	✓	✓	✓
สำนักงาน	✓	✓	✓	✓

\*ตารางนี้มีเพื่อการเลือกใช้แบบของพัดลมระบายอากาศให้เหมาะกับห้องรูปแบบต่างๆ  
\*\* กรณีที่ติดตั้งพัดลมระบายอากาศฝังฝ้า ไม่ต้องใช้ท่อระบายอากาศ เพดานจะต้องมีทางออกของลมอยู่ด้วย



มาตรฐานความปลอดภัยเหนือระดับ เอาใจใส่กับทุกรายละเอียดเพื่อความปลอดภัยและเพิ่มความมั่นใจในทุกการใช้งาน



**CAPACITOR**  
พร้อมฝาครอบเหล็ก  
ใช้วัสดุไม่ลุกไหม้ไฟ



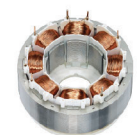
**TERMINAL BLOCK**  
ชุดต่อสายไฟรุ่นท่อฝังฝ้า  
ติดตั้งง่ายและแน่นหนา  
ใช้วัสดุไม่ลุกไหม้ไฟ



**สายไฟ**  
เน้นป้องกัน  
ด้วยการใช้วัสดุไม่ลุกไหม้ไฟ



**SHRINK TUBE**  
หลอดกั้นข้อสายไฟ ใช้วัสดุไม่ลุกไหม้ไฟ  
ป้องกันการเกิดไฟฟ้ลัดวงจร  
ที่ก่อให้เกิดประกายไฟ



**THERMAL FUSE**  
ระบบตัดไฟอัตโนมัติ  
เมื่อมอเตอร์มีอุณหภูมิสูงเกินไป

## BEYOND QUALITY

ใส่ใจในรายละเอียดกับทุกชิ้นส่วน เพื่อความปลอดภัย  
ที่มากกว่าเราเลือกใช้วัสดุที่เหนือกว่า เพื่อการใช้งานที่มี  
ประสิทธิภาพ นานา ใช้ทนเกินคุ้ม



**EXTRA WINGLET FAN**  
ใบพัดทำงานเงียบ ไม่รบกวนการพักผ่อน



**GRILLE**  
ดีไซน์ใหม่ สวยงาม ทำความสะอาดง่าย



**BODY**  
ติดตั้งง่าย นานา เคลือบกันสนิม



**MOTOR**  
มอเตอร์แบบปิด ป้องกันฝุ่นและ  
สิ่งแปลกปลอม นานา  
รับประกัน 5 ปี ทุกรุ่น



# แบบติดผนัง

สดชื่น ปลอดภัยในทุกลมหายใจ

ด้วยพัดลมระบายอากาศแบบติดผนังที่มีเทคโนโลยี การถ่ายเทและ ระบายอากาศ ด้วยดีไซน์ทันสมัยสวยงามลงตัวกับทุกห้องทุกสไตล์ ก่อตัวความสะดวกสบายได้ง่าย และสะดวกสบายในการติดตั้ง



ประหยัดไฟสูงสุดทุกรุ่น  
ในพัดลมระบายอากาศแบบติดผนัง

ถอดล้าง  
ทำความสะอาดง่าย

ใบพัดเรียบเหมือนกระดาษ  
มีทุกรุ่นใน Model Ex

## SPECIFICATIONS & DIMENSION



EX-20SH7T (8 นิ้ว)  
EX-25SH7T (10 นิ้ว)  
EX-30SH7T (12 นิ้ว)

- ✓ แบบดูดออก
- ✓ เสียงเงียบ
- ✓ ถอดล้างทำความสะอาดง่าย



EX-20RH7T (8 นิ้ว)  
EX-25RH7T (10 นิ้ว)  
EX-30RH7T (12 นิ้ว)

- ✓ แบบดูดเข้า-ออก
- ✓ เสียงเงียบ
- ✓ ถอดล้างทำความสะอาดง่าย
- ✓ ควบคุมการทำงานด้วยรีโมท

### Specifications

รุ่น	ขนาดใบพัด (นิ้ว)	ระบบการทำงาน	แรงดันไฟฟ้าโวลต์ / เฮิร์ตซ์ (V/Hz)	กำลังไฟวัตต์ (W)	ปริมาณลม 50Hz		ระดับเสียงเดซิเบล	น้ำหนัก (กก.)
					ลมม.ลบ.	ลมม.ลบ./ม.พ.		
EX-20SH7T	8	ดูดออก	220/50	18.0	590	347	39.0	2.2
EX-25SH7T	10	ดูดออก	220/50	26.0	930	547	39.0	2.5
EX-30SH7T	12	ดูดออก	220/50	31.0	1100	647	37.0	2.9

### Specifications

รุ่น	ขนาดใบพัด (นิ้ว)	ระบบการทำงาน	แรงดันไฟฟ้าโวลต์ / เฮิร์ตซ์ (V/Hz)	กำลังไฟวัตต์ (W)	ปริมาณลม 50Hz		ระดับเสียงเดซิเบล	น้ำหนัก (กก.)
					ลมม.ลบ.	ลมม.ลบ./ม.พ.		
EX-20RH7T	8	ดูดออก/ดูดเข้า	220/50	18.0 15.0	600 440	353 259	38.0 47.0	2.2
EX-25RH7T	10	ดูดออก/ดูดเข้า	220/50	22.0 17.0	960 610	565 359	38.0 44.0	2.5
EX-30RH7T	12	ดูดออก/ดูดเข้า	220/50	31.0 28.0	1200 760	706 447	39.0 46.0	2.9

### Dimension

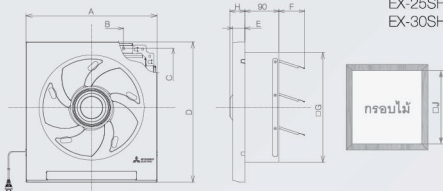
รุ่น	ขนาดที่ระบุ (มม.)								
	A	B	C	D	E	F	G	H	J
EX-20SH7T	296	120	265	320	36	40	240	50	250
EX-25SH7T	346	170	315	370	32	57	290	-	300
EX-30SH7T	396	220	365	420	45	70	340	-	350

### Dimension

รุ่น	ขนาดที่ระบุ (มม.)								
	A	B	C	D	E	F	G	H	J
EX-20RH7T	296	120	265	320	36	52	240	50	250
EX-25RH7T	346	170	315	370	32	68	290	-	300
EX-30RH7T	396	220	365	420	45	85	340	-	350

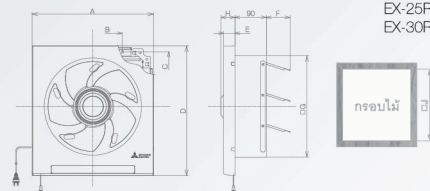
### ขนาดของช่องใส่พัดลมระบายอากาศ

EX-20SH7T... □ 250 mm  
EX-25SH7T... □ 300 mm  
EX-30SH7T... □ 350 mm



### ขนาดของช่องใส่พัดลมระบายอากาศ

EX-20RH7T... □ 250 mm  
EX-25RH7T... □ 300 mm  
EX-30RH7T... □ 350 mm



### Specifications

รุ่น	ขนาดใบพัด (นิ้ว)	ระบบการทำงาน	แรงดันไฟฟ้าโวลต์ / เฮิร์ตซ์ (V/Hz)	กำลังไฟวัตต์ (W)	ปริมาณลม 50Hz		ระดับเสียงเดซิเบล	น้ำหนัก (กก.)
					ลมม.ลบ.	ลมม.ลบ./ม.พ.		
EX-20SKC7T	8	ดูดออก	220/50	19.0	550	324	39.0	2.3
EX-25SKC7T	10	ดูดออก	220/50	26.0	900	530	42.0	2.7
EX-30SKC7T	12	ดูดออก	220/50	31.0	1040	612	39.0	3.2

### Dimension

รุ่น	ขนาดที่ระบุ (มม.)							
	A	B	C	D	E	F	G	H
EX-20SKC7T	296	120	265	296	64	40	240	250
EX-25SKC7T	346	170	315	346	60	57	290	300
EX-30SKC7T	396	220	365	396	80	70	340	350



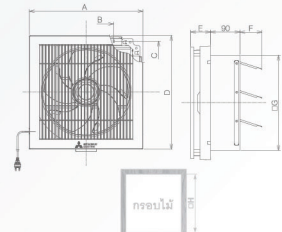
EX-20SKC7T (8 นิ้ว)  
EX-25SKC7T (10 นิ้ว)  
EX-30SKC7T (12 นิ้ว)

- ✓ แบบดูดออก
- ✓ หน้ากากออกแบบสวยงาม
- ✓ เสียงเงียบ

สีขาว สีน้ำตาล \*EX-30SKC7T ไม่พบสี

### ขนาดของช่องใส่พัดลมระบายอากาศ

EX-20SKC7T... □ 250 mm  
EX-25SKC7T... □ 300 mm  
EX-30SKC7T... □ 350 mm





## SPECIFICATIONS & DIMENSION



### V-20SH7T

- ✓ แบนคูดอก
- ✓ ควบคุมการทำงานด้วยสวิตช์
- ✓ เสียงเงียบ
- ✓ ใบบัดถอดล้างทำความสะอาดง่าย



#### Specifications

รุ่น	ขนาดใบบัด (นิ้ว)	ระบบการทำงาน	แรงดันไฟฟ้าโวลต์ / เฮิร์ตซ์ (Hz)	กำลังไฟวัตต์ (W)	ปริมาณลม 50Hz		ระดับเสียงเดซิเบล	น้ำหนัก (กก.)
					สม.ม./ชม.	สม.พ.นาที		
V-20SH7T	8	คูดอก	220/50	19	390	230	42	1.2

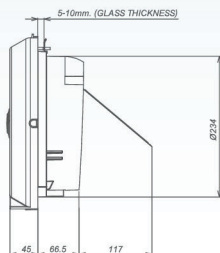
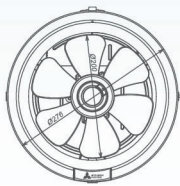
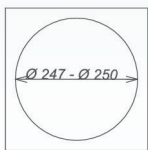
#### Dimension

Unit : mm

รุ่น	ขนาดแต่ละส่วน (มม.)					
	A	B	C	D	E	F
V-20SH7T	200	276	45	66.5	117	234

### V-20SH7T

GLASS INSTALLATION DIMENSION



### V-15EWG6T (6 นิ้ว)

ใบบัดขนาด 6 นิ้ว ลดเสียงรบกวน

- ✓ แบนคูดอก
- ✓ สามารถติดตั้งได้ทั้งบนกระจกและผนัง
- ✓ ควบคุมการทำงานด้วยไฟรีโมท
- ✓ ปราศจากเสียงรบกวน
- ✓ เหมาะสำหรับอาคารสูง หรือที่มีลมแรง

#### Specifications

รุ่น	ขนาดใบบัด (นิ้ว)	ระบบการทำงาน	แรงดันไฟฟ้าโวลต์ / เฮิร์ตซ์ (Hz)	กำลังไฟวัตต์ (W)	ปริมาณลม 50Hz		ระดับเสียงเดซิเบล	น้ำหนัก (กก.)
					สม.ม./ชม.	สม.พ.นาที		
V-15EWG6T	6	คูดอก	220/50	14.5	270	159	43	1.8

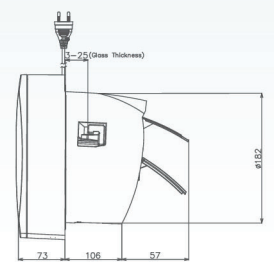
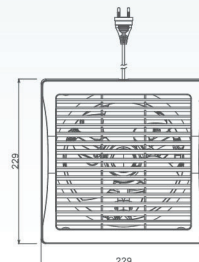
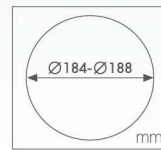
#### Dimension

Unit : mm

รุ่น	ขนาดแต่ละส่วน (มม.)					
	A	B	C	D	E	F
V-15EWG6T	229	229	73	106	57	182

### V-15EWG6T

GLASS INSTALLATION DIMENSION






# แบบติดกระจก


เพิ่มอากาศบริสุทธิ์โดยไม่สะดุดกับดีไซน์ กับพัดลมระบายอากาศแบบติดกระจกที่สวยงามลงตัวด้วยดีไซน์ทันสมัย ทำงานเงียบปราศจากเสียงรบกวน พร้อมด้วยมอเตอร์ที่ทนทาน ประหยัดไฟมากกว่าเดิม และสามารถถอดล้างทำความสะอาดได้ง่ายได้เพียงคลิกเดียว



V-20SL7T



V-15SL6T




**V-15SL6T (6 นิ้ว)**  
**V-20SL7T (8 นิ้ว)**

- ✓ กระจกติดตั้งง่าย
- ✓ เพิ่มปริมาณลมมากขึ้น
- ✓ ปราศจากเสียงรบกวน
- ✓ ควบคุมการทำงานด้วยเชือก

**ใหม่**  
ใบพัดแบบ Easy Click  
ถอดล้างทำความสะอาดง่ายขึ้น  
\*เฉพาะรุ่น V-20SL7T

**Specifications**

รุ่น	ขนาดใบพัด (นิ้ว)	ระบบการทำงาน	แรงดันไฟฟ้า โวลต์ / เฮิร์ตซ์ (V/Hz)	กำลังไฟ Watts (W)	ปริมาณลม 50Hz		ระดับเสียงเดซิเบล	น้ำหนัก (กก.)
					สม.ม./ลบ.	สม.ม./นาที		
V-15SL6T	6	ดูดออก	220/50	8.0	230	135	39.0	1.1
V-20SL7T	8	ดูดออก	220/50	13.0	390	230	39.0	1.2



**V-20SLC7 (8 นิ้ว)**

- ✓ กระจกติดตั้งง่าย
- ✓ เพิ่มปริมาณลมมากขึ้น
- ✓ ปราศจากเสียงรบกวน
- ✓ ควบคุมการทำงานด้วยเชือก

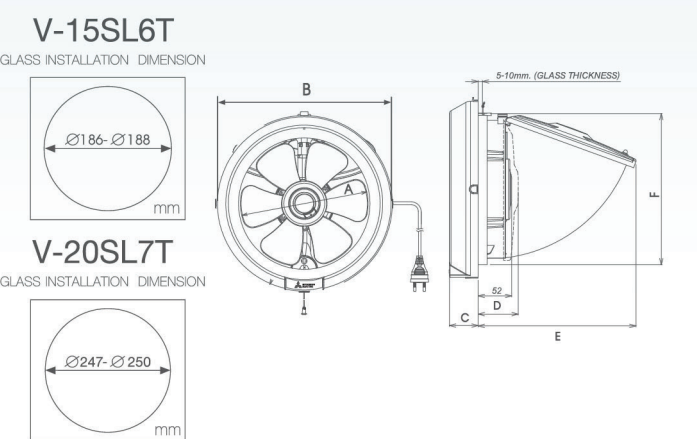
**ใหม่**  
ใบพัดแบบ Easy Click  
ถอดล้างทำความสะอาดง่ายขึ้น

**Specifications**

รุ่น	ขนาดใบพัด (นิ้ว)	ระบบการทำงาน	แรงดันไฟฟ้า โวลต์ / เฮิร์ตซ์ (V/Hz)	กำลังไฟ Watts (W)	ปริมาณลม 50Hz		ระดับเสียงเดซิเบล	น้ำหนัก (กก.)
					สม.ม./ลบ.	สม.ม./นาที		
V-20SLC7	8	ดูดออก	220/50	20	410	241	37.0	1.5

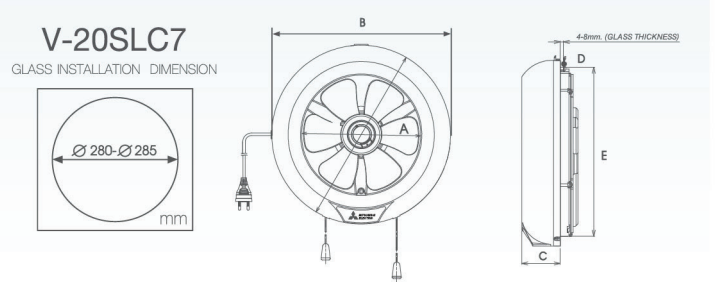
**Dimension** Unit : mm

รุ่น	ขนาดแต่ละส่วน (มม.)					
	A	B	C	D	E	F
V-15SL6T	150	210	43	58	211	178
V-20SL7T	200	276	45	63	275	237



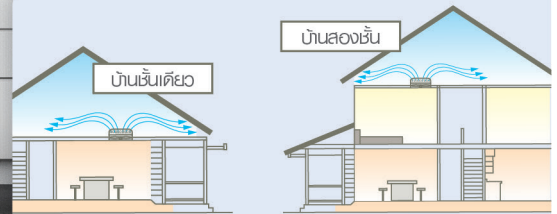
**Dimension** Unit : mm

รุ่น	ขนาดแต่ละส่วน (มม.)				
	A	B	C	D	E
V-20SLC7	206	309	64	25.5	274



# แบบฝังฝ้า

ไม่ต้องใช้ท่อระบายอากาศ



ระหว่างหลังคา กับ ฝ้า ควรมีระยะห่างพอสมควร และต้องมีช่องระบายลมออก

## SPECIFICATIONS & DIMENSION



EX-20SSC7T (8 นิ้ว)  
EX-25SSC7T (10 นิ้ว)

- ☑ 3ใบพัด เปิด - ปิด อัตโนมัติ
- ☑ แบบฝังฝ้าโดยไม่ต้องใช้ท่อระบายอากาศ
- ☑ มอเตอร์ระบบหล่อลื่นแบบแห้ง
- ☑ หน้ากากออกแบบสวยงาม
- ☑ เสียงเงียบ

Easy Click

### Specifications

รุ่น	ขนาดใบพัด (นิ้ว)	ระบบทรานซ์	แรงดันไฟฟ้าโวลต์ / เฮิร์ตซ์ (Hz)	กำลังไฟไม่วัตต์ (W)	ปริมาณลม 50Hz		ระดับเสียงเดซิเบล	น้ำหนัก (กก.)
					ลมม.รณ.	ลมฟ.มท.		
EX-20SSC7T	8	ดูดออก	220/50	19.0	470	277	40.0	2.2
EX-25SSC7T	10	ดูดออก	220/50	25.5	690	406	40.5	2.6

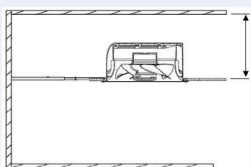
### Dimension

Unit : mm

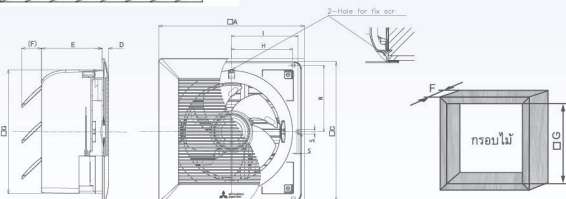
รุ่น	ขนาดแต่ละส่วน (มม.)								
	A	B	C	D	E	F	G	H	I
EX-20SSC7T	330	150	316	14.2	138	45	280	138	150
EX-25SSC7T	380	174.5	368	17.0	138	56	332	166	174.5

ขนาดของช่องใส่พัดลมระบายอากาศ

EX-20SSC7T... □ 285 mm  
EX-25SSC7T... □ 337 mm



More than 20 cm.



EX-15SC6T (6 นิ้ว)  
EX-20SC7T (8 นิ้ว)  
EX-25SC7T (10 นิ้ว)

- ☑ แบบฝังฝ้าโดยไม่ต้องใช้ท่อระบายอากาศ
- ☑ มอเตอร์ระบบหล่อลื่นแบบแห้ง
- ☑ หน้ากากออกแบบสวยงาม
- ☑ เสียงเงียบ

Easy Click

### Specifications

รุ่น	ขนาดใบพัด (นิ้ว)	ระบบทรานซ์	แรงดันไฟฟ้าโวลต์ / เฮิร์ตซ์ (Hz)	กำลังไฟไม่วัตต์ (W)	ปริมาณลม 50Hz		ระดับเสียงเดซิเบล	น้ำหนัก (กก.)
					ลมม.รณ.	ลมฟ.มท.		
EX-15SC6T	6	ดูดออก	220/50	10.0	240	141	34.0	1.2
EX-20SC7T	8	ดูดออก	220/50	18.0	470	277	40.0	1.8
EX-25SC7T	10	ดูดออก	220/50	23.0	690	406	39.5	2.2

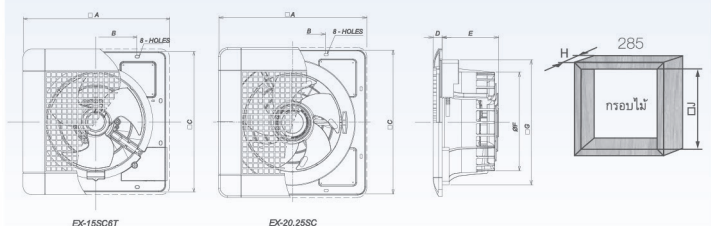
### Dimension

Unit : mm

รุ่น	ขนาดแต่ละส่วน (มม.)									
	A	B	C	D	E	F	G	H	J	
EX-15SC6T	250	140	241	20	108	174	207	25.4	210	
EX-20SC7T	330	144	320	20	125	218	280	25.4	285	
EX-25SC7T	380	180	372	20	134	268	332	25.4	337	

ขนาดของช่องใส่พัดลมระบายอากาศ

EX-15SC6T... □ 210 mm  
EX-20SC7T... □ 285 mm  
EX-25SC7T... □ 337 mm



EX-15SC6T

EX-20,25SC



VD-10Z4T6-N / VD-15Z4T7-N  
/ VD-15ZP4T7-N

# แบบต่อท่อฝังฝ้า

หายใจได้เต็มปอด ด้วยพัดลมระบายอากาศแบบต่อท่อฝังฝ้า ที่ช่วยระบายอากาศ และถ่ายเอาความชื้น หรือกลิ่นอันไม่พึงประสงค์ ออกจากห้อง ให้คุณได้หายใจอย่างเต็มทีกว่าเดิม



เทคโนโลยีลดฝุ่นเกาะ ระบายอากาศเต็มประสิทธิภาพ

ยกเว้นรุ่น VD-18Z4T7 / VD-20Z4T7 / VD-20ZP4T5 / VD-23Z4T5 / VD-23ZP4T5 / VD-23ZPP4T5



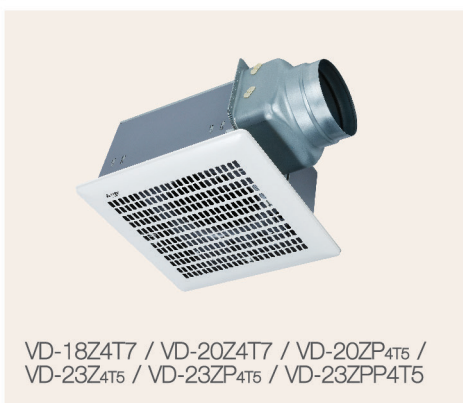
VD-10Z4T6-D / VD-15Z4T7-D  
VD-15ZP4T7-D



VD-10Z4T6 / VD-15Z4T7 / VD-15ZPT7



VD-10Z4T6-S / VD-15Z4T7-S



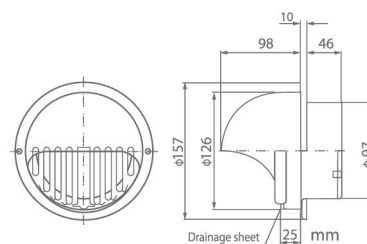
VD-18Z4T7 / VD-20Z4T7 / VD-20ZP4T5 /  
VD-23Z4T5 / VD-23ZP4T5 / VD-23ZPP4T5



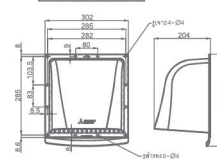
ฝาครอบปลายท่อ  
(อุปกรณ์เสริม)  
สำหรับท่อ ขนาด  
4" (VD 10,15).



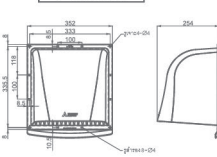
P-20CVPT / P-25CVPT  
ขนาดใบพัด 8"/10"



P-20CVPT



P-25CVPT



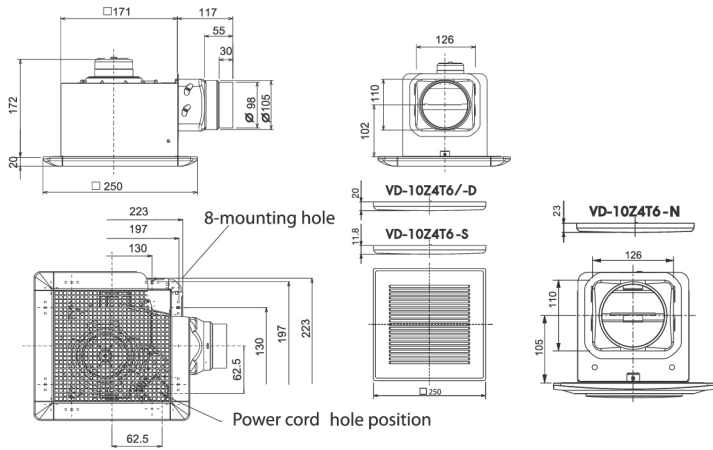
หน่วย : มม.

## Specifications

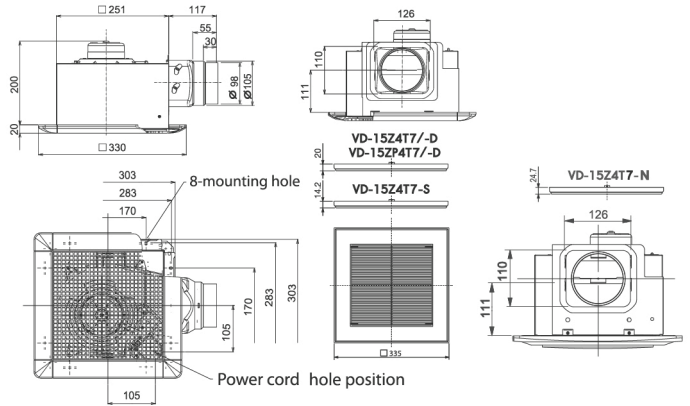
รุ่น	ขนาดใบพัด (นิ้ว)	ระบบทรงทำงาน	แรงดันไฟฟ้าโวลต์ / เฮิร์ตซ์ (V/Hz)	กำลังไฟ Watts (W)	ปริมาณลม 50Hz		ระดับเสียงเดซิเบล		น้ำหนัก (กก.)
					ม.ม./วิน.	ม.ม./นาที	-S/D	-N	
VD-10Z4T6/-S/-D/-N	4	ดูดออก	220/50	9/9/11/9	100	59	29.0	33	2.2
VD-15Z4T7/-S/-D	6	ดูดออก	220/50	12/12/14	157	92	28.0	-	3.4
VD-15Z4T7-N	6	ดูดออก	220/50	12	155	91	-	33	3.4
VD-15ZP4T7/N/-D	6	ดูดออก	220/50	17/17/19	217	128	35.0	38	3.4
VD-18Z4T7	7	ดูดออก	220/50	34	335	197	-	35.0	5.8
VD-20Z4T7	7	ดูดออก	220/50	42	440	259	-	39.0	6.5
VD-20ZP4T5	7	ดูดออก	220/50	HIGH 53 LOW 37	510 370	300 218	-	43.0 37.0	7.4
VD-23Z4T5	9	ดูดออก	220/50	HIGH 75 LOW 37	580 360	341 212	-	46.0 35.0	8.6
VD-23ZP4T5	8	ดูดออก	220/50	HIGH 95 LOW 59	715 450	421 265	-	48.0 39.0	9.7
VD-23ZPP4T5	8	ดูดออก	220/50	HIGH 125 LOW 105	860 600	506 353	-	50.0 43.0	9.7

# DIMENSION

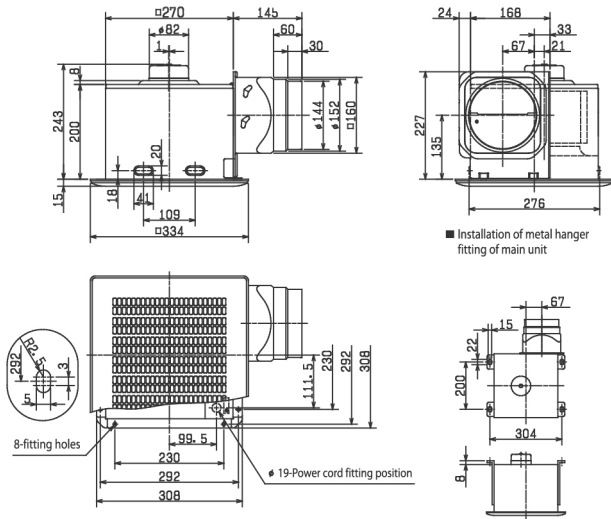
## VD-10Z4T6/-S/-D/-N



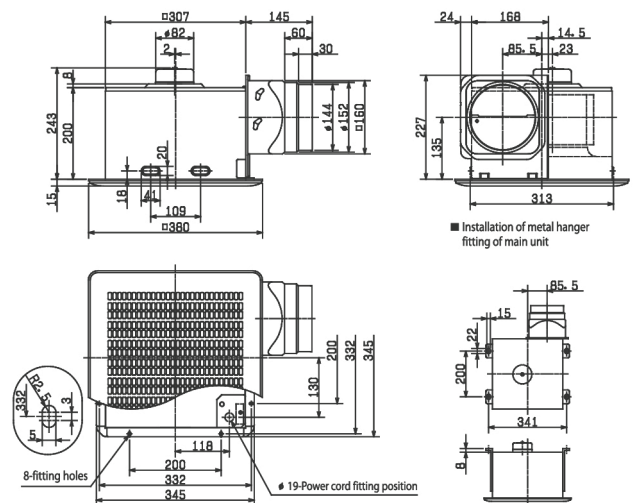
## VD-15Z4T7/-S/-D/-N VD-15ZP4T7/-D/-N



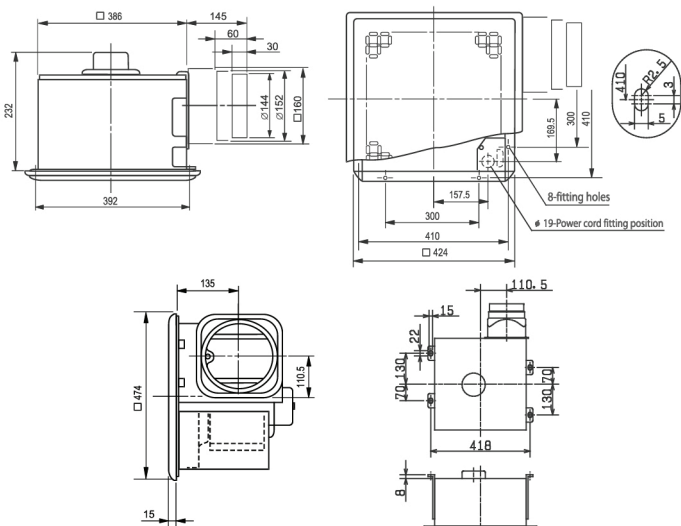
## VD-18Z4T7



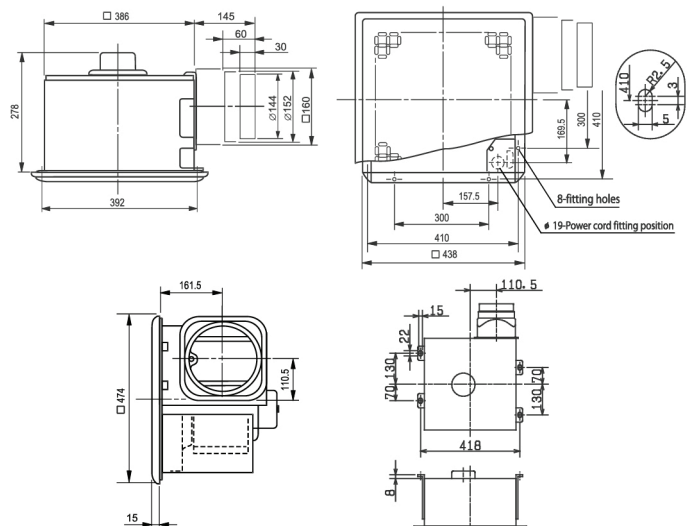
## VD-20Z4T7 /VD-20ZP4T5



## VD-23Z4T5



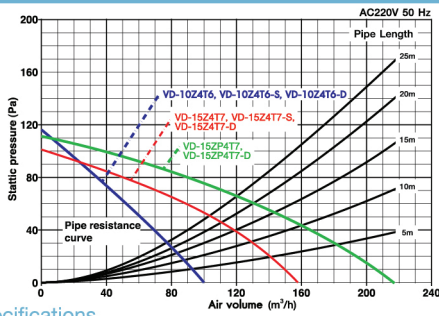
## VD-23ZP4T5 /VD-23ZPP4T5





# SPECIFICATIONS

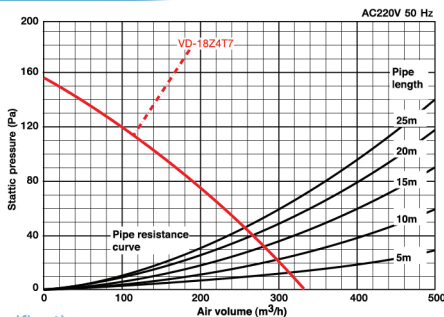
## VD-10Z4T6 /-S /-D, VD-15Z4T7 /-S /-D, VD-15ZP4T7/-D



### Specifications

รุ่น	ขนาดใบพัด (ซม.)	รวมทรานซัง	แรงดันไฟฟ้าโวลต์ / เฟส/รอบ (Hz)	กำลังไฟเข้าวัตต์ (W)	ปริมาณลม 50Hz		ระดับเสียงเดซิเบล	น้ำหนัก (กก.)
					ม.บ.ม.	ม.ป.ก.		
VD-10Z4T6	Ø10	จุดต่อ	220/50	9	100	59	29.0	2.2
VD-10Z4T6-S	Ø10	จุดต่อ	220/50	11	100	59	29.0	2.2
VD-10Z4T6-D	Ø10	จุดต่อ	220/50	12	157	92	28	3.4
VD-15Z4T7	Ø15	จุดต่อ	220/50	14	157	92	28	3.4
VD-15Z4T7-S	Ø15	จุดต่อ	220/50	17	217	128	35.0	3.4
VD-15Z4T7-D	Ø15	จุดต่อ	220/50	19	217	128	35.0	3.4

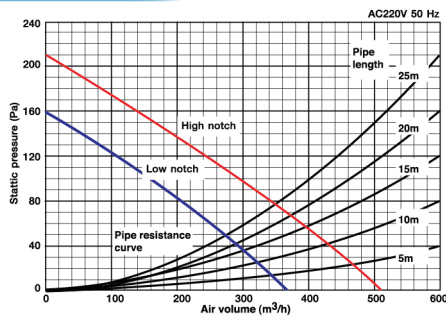
## VD-18Z4T7



### Specifications

รุ่น	ขนาดใบพัด (ซม.)	รวมทรานซัง	แรงดันไฟฟ้าโวลต์ / เฟส/รอบ (Hz)	กำลังไฟเข้าวัตต์ (W)	ปริมาณลม 50Hz		ระดับเสียงเดซิเบล	น้ำหนัก (กก.)
					ม.บ.ม.	ม.ป.ก.		
VD-18Z4T7	Ø18	จุดต่อ	220/50	34	335	197	35.0	5.8

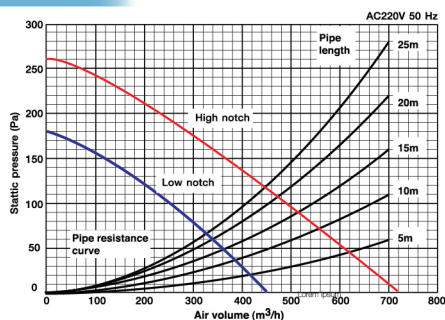
## VD-20ZP4T5



### Specifications

รุ่น	ขนาดใบพัด (ซม.)	รวมทรานซัง	แรงดันไฟฟ้าโวลต์ / เฟส/รอบ (Hz)	NOTCH	กำลังไฟเข้าวัตต์ (W)	ปริมาณลม 50Hz		ระดับเสียงเดซิเบล	น้ำหนัก (กก.)
						ม.บ.ม.	ม.ป.ก.		
VD-20ZP4T5	Ø18	จุดต่อ	220/50	High/Low	53/37	510/370	300/218	43.0/37.0	7.4

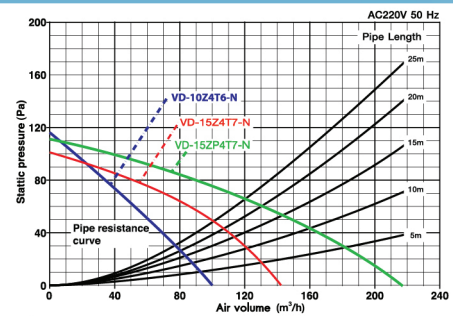
## VD-23ZP4T5



### Specifications

รุ่น	ขนาดใบพัด (ซม.)	รวมทรานซัง	แรงดันไฟฟ้าโวลต์ / เฟส/รอบ (Hz)	NOTCH	กำลังไฟเข้าวัตต์ (W)	ปริมาณลม 50Hz		ระดับเสียงเดซิเบล	น้ำหนัก (กก.)
						ม.บ.ม.	ม.ป.ก.		
VD-23ZP4T5	Ø20	จุดต่อ	220/50	High/Low	95/59	715/450	421/265	48.0/39.0	9.7

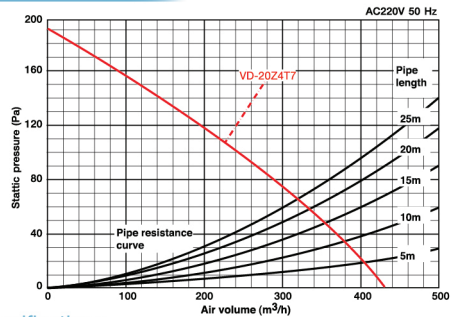
## VD-10Z4T6-N, VD-15Z4T7-N, VD-15ZP4T7-N



### Specifications

รุ่น	ขนาดใบพัด (ซม.)	รวมทรานซัง	แรงดันไฟฟ้าโวลต์ / เฟส/รอบ (Hz)	กำลังไฟเข้าวัตต์ (W)	ปริมาณลม 50Hz		ระดับเสียงเดซิเบล	น้ำหนัก (กก.)
					ม.บ.ม.	ม.ป.ก.		
VD-10Z4T6-N	Ø10	จุดต่อ	220/50	9	100	59	33.0	2.2
VD-15Z4T7-N	Ø15	จุดต่อ	220/50	12	155	91	33.0	3.4
VD-15ZP4T7-N	Ø15	จุดต่อ	220/50	17	217	128	38.0	3.4

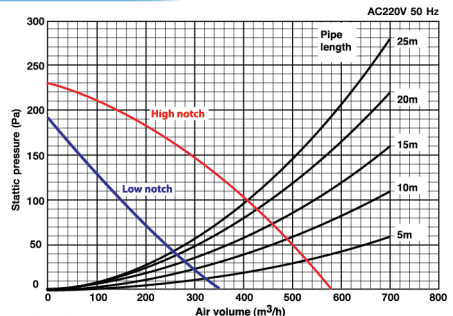
## VD-20Z4T7



### Specifications

รุ่น	ขนาดใบพัด (ซม.)	รวมทรานซัง	แรงดันไฟฟ้าโวลต์ / เฟส/รอบ (Hz)	กำลังไฟเข้าวัตต์ (W)	ปริมาณลม 50Hz		ระดับเสียงเดซิเบล	น้ำหนัก (กก.)
					ม.บ.ม.	ม.ป.ก.		
VD-20Z4T7	Ø18	จุดต่อ	220/50	42	440	259	39.0	6.5

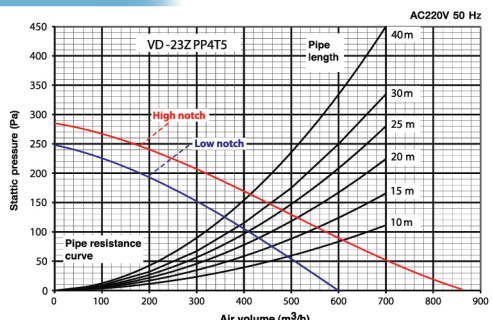
## VD-23Z4T5



### Specifications

รุ่น	ขนาดใบพัด (ซม.)	รวมทรานซัง	แรงดันไฟฟ้าโวลต์ / เฟส/รอบ (Hz)	NOTCH	กำลังไฟเข้าวัตต์ (W)	ปริมาณลม 50Hz		ระดับเสียงเดซิเบล	น้ำหนัก (กก.)
						ม.บ.ม.	ม.ป.ก.		
VD-23Z4T5	Ø23	จุดต่อ	220/50	High/Low	75/37	580/360	341/212	46.0/35.0	8.6

## VD-23ZPP4T5



### Specifications

รุ่น	ขนาดใบพัด (ซม.)	รวมทรานซัง	แรงดันไฟฟ้าโวลต์ / เฟส/รอบ (Hz)	NOTCH	กำลังไฟเข้าวัตต์ (W)	ปริมาณลม 50Hz		ระดับเสียงเดซิเบล	น้ำหนัก (กก.)
						ม.บ.ม.	ม.ป.ก.		
VD-23ZPP4T5	Ø20	จุดต่อ	220/50	High/Low	125/105	860/600	506/353	50.0/43.0	9.7



**HOTLINE SERVICE 1325**

สายด่วนให้บริการทุกวัน  
จ.-ศ. เวลา 7.30 - 24.00 น.  
ส.-อา.และวันหยุดนักขัตฤกษ์ เวลา 8.00 - 22.00 น.



ผลิตจากโรงงานที่ได้รับเกียรติบัตรอุตสาหกรรม  
สีเขียวระดับที่ 4 วัฒนธรรมสีเขียว (Green Culture)  
เป็นรายแรกและรายเดียวในกลุ่มเครื่องใช้ไฟฟ้า  
จากกระทรวงอุตสาหกรรม



- เพื่อประโยชน์ของผู้บริโภค กรุณาศึกษาข้อมูลและคำเตือนภายในคู่มือการใช้งาน และการติดตั้งผลิตภัณฑ์อย่างละเอียด หรือสอบถามข้อมูลเพิ่มเติมได้ที่บริษัทฯ
- รายละเอียดต่างๆ บริษัทฯอาจเปลี่ยนแปลงได้โดยไม่ต้องแจ้งให้ทราบล่วงหน้า
- ตัวอย่างสีของสินค้าอาจคลาดเคลื่อนได้ เนื่องจากเทคนิคการพิมพ์



เลือกซื้อผลิตภัณฑ์มีตซูบิชิ อิเล็กทริก  
ได้ที่ร้านตัวแทนจำหน่ายมีตซูบิชิ อิเล็กทริกทั่วประเทศ

**บริษัท มีตซูบิชิ อิเล็กทริก กังยงวัฒนา จำกัด**  
**MITSUBISHI ELECTRIC KANG YONG WATANA CO.,LTD.**  
 28 ถนนกรุงเทพกรีฑา แขวงหัวหมาก เขตบางกะปิ กรุงเทพฯ 10240  
 โทร 0-2763-7000 โทรสาร 0-2379-4759-62  
 โทรสาร ศูนย์บริการ 0-2379-4757, 0-2379-4763  
[www.mitsubishi-kyw.co.th](http://www.mitsubishi-kyw.co.th)



ผลิตจากโรงงานที่ได้มาตรฐาน ISO 9001 และ ISO 14001



ข้อมูลเพิ่มเติม