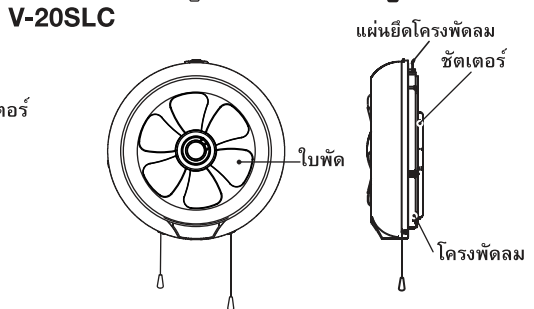
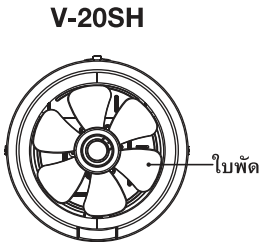
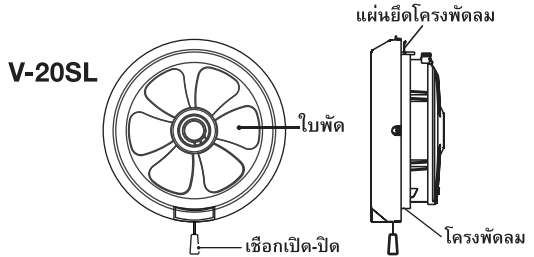
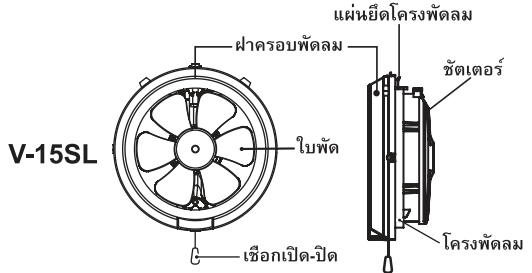
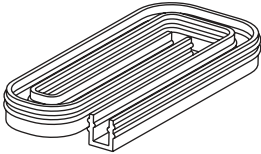


พัดลมระบายอากาศชนิดติดกระจก
รุ่น V-15SL□, V-20SL□, V-20SLC□, V-20SH□

ภาพแสดงลักษณะผลิตภัณฑ์

สิ่งที่แนบมาด้วย :
 ขอบยางปิดกระจก 1 ชิ้น



คู่มือการใช้งานสามารถดาวน์โหลดได้จากเว็บไซต์ด้านล่าง
www.mitsubishi-kyw.co.th

หมายเหตุ : □ หมายถึง ลำดับครั้งที่พัฒนาประจำรุ่น

เพื่อการติดตั้งและการใช้งานที่ถูกต้องปลอดภัย ต้องศึกษาคู่มือนี้ก่อน

สิ่งที่ต้องปฏิบัติเพื่อความปลอดภัย



คำเตือน : ไม่ปฏิบัติตามอาจได้รับอันตรายถึงแก่ชีวิตหรือบาดเจ็บสาหัส

ห้ามโดยเด็ดขาด



1. ห้ามใช้พัดลมที่มีสายไฟหรืออุปกรณ์ที่ชำรุดเสียหาย อาจเป็นสาเหตุให้เกิดไฟไหม้และไฟดูด
2. ห้ามเปิดพัดลมโดยที่ประกอบชิ้นส่วนไม่ครบ เช่น ฝาครอบพัดลม, ใบพัด อาจได้รับบาดเจ็บ
3. ห้ามให้พัดลมหรือชิ้นส่วนที่มีกระแสไฟฟ้า เปียกน้ำ อาจได้รับอันตรายจากไฟฟ้าลัดวงจรและไฟดูด
4. ห้ามสัมผัสพัดลมหรือชิ้นส่วนที่มีกระแสไฟฟ้า ขณะที่มือเปียกน้ำ
5. ห้ามตัดแปลงแก้ไขใดๆ เพราะอาจทำให้เกิดความเสียหายร้ายแรงได้
6. ต้องตัดกระแสไฟฟ้าทุกครั้ง ก่อนทำความสะอาดและการซ่อมพัดลม



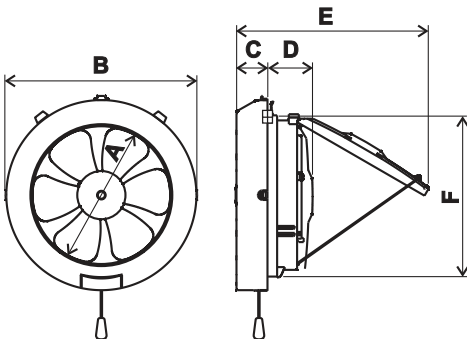
ข้อควรระวัง : ไม่ปฏิบัติตามอาจได้รับบาดเจ็บหรือทรัพย์สินเสียหาย

1. ไม่ควรแหย่นิ้วมือหรือสิ่งของเข้าไปในใบพัดหรือส่วนที่หมุนได้ เพราะอาจทำให้เกิดอันตรายและได้รับบาดเจ็บ
2. ไม่ควรพ่นสเปรย์ที่เป็นสารเคมีใดๆ เข้าไปในพัดลมเพราะจะทำให้ชิ้นส่วนที่เป็นพลาสติกและ ชิ้นส่วนอื่นๆ เสียหายได้
3. ไม่ควรใช้พัดลมในสถานที่ซึ่งมีอุณหภูมิสูงเกินกว่า 40° C เช่น ใกล้เตาไฟ เพลวไฟ หรือสถานที่ซึ่งมีความชื้นสูงเกิน 90% RH หรือเปียกชื้น หรือสถานที่ซึ่งมีละอองน้ำมันหรือสารเคมี เพราะอาจทำให้พัดลมเสียหาย
4. ไม่ควรติดตั้งพัดลมใกล้ผ้า màn หรือสิ่งของอื่นใด ที่อาจถูกดูดเข้าไปในตัวเครื่อง อาจทำให้เกิดอุบัติเหตุ และเกิดความเสียหาย

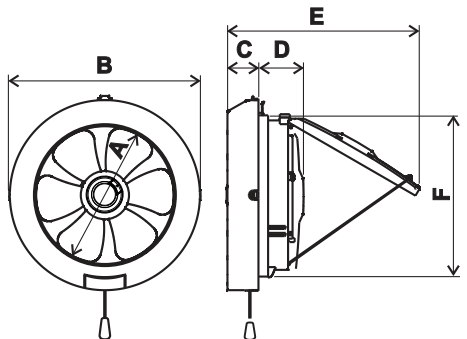
ข้อแนะนำ : เครื่องใช้ไฟฟ้านี้เหมาะที่จะใช้ในประเทศที่มีภูมิอากาศร้อนชื้นสม่ำเสมอ และอาจใช้ในประเทศที่มีภูมิอากาศอื่นได้ด้วย

ขนาดของพัดลมระบายอากาศ

V-15SL□



V-20SL□



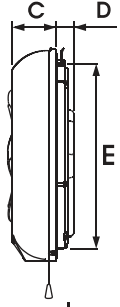
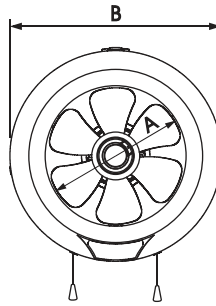
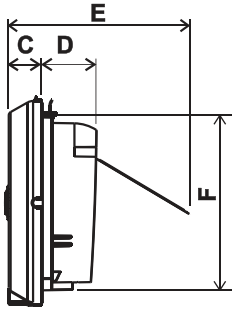
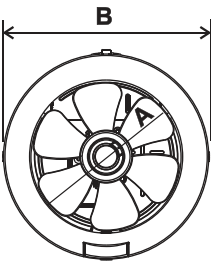
รุ่น	A	B	C	D	E	F
V-15SL□	150	210	43	58	211	178
V-20SL□	200	276	45	63	300	237

หน่วย มม.

ขนาดของพัดลมระบายอากาศ

V-20SH□

V-20SLC□



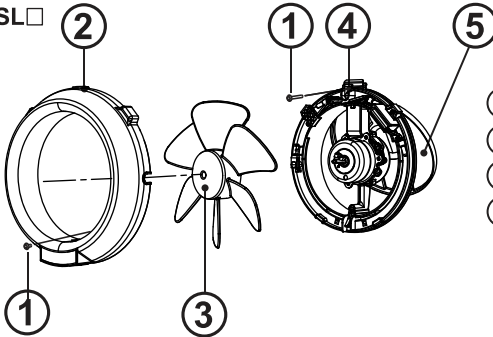
หน่วย มม.

รุ่น	A	B	C	D	E	F
V-20SH□	200	276	45	74	229	237

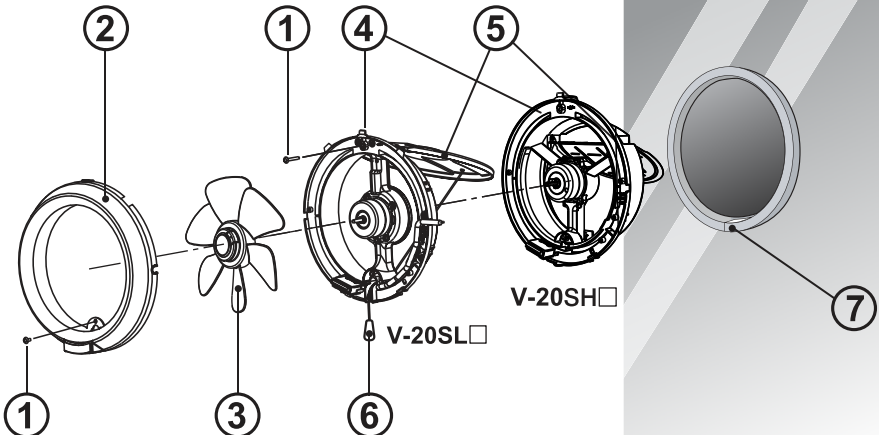
รุ่น	A	B	C	D	E
V-20SLC□	206	309	64	25.5	274

รายการชิ้นส่วน V-15SL□, V-20SL□, V-20SH□

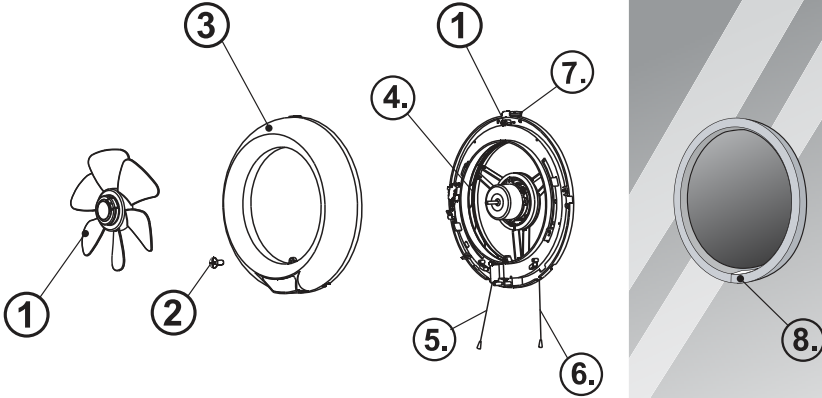
V-15SL□



- | | |
|--|---|
| <ul style="list-style-type: none"> ① สกรู ② ฝาครอบพัดลม ③ ใบพัด ④ แผ่นยึดโครงพัดลม | <ul style="list-style-type: none"> ⑤ ชัตเตอร์ ⑥ เชือกเปิด-ปิด ⑦ ขอบยางปิดกระฉก |
|--|---|



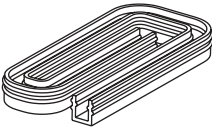
รายการชิ้นส่วน V-20SLC□



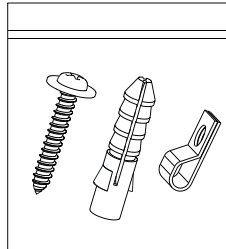
- ①** ใบพัด **④** ชัตเตอร์ **⑦** แผ่นยึดโครงพัดลม
② สกรู **⑤** เชือกปิด **⑧** ขอบยางปิดกระຈก
③ ฝาครอบพัดลม **⑥** เชือกเปิด

ภาพชิ้นส่วนอุปกรณ์เสริม

ขอบยางติดกระຈก 1 ชิ้น



ชุดสกรู 1 ชุด



- สกรูขนาด 4x25มม. 1 ชิ้น
- พุกพลาสติก(No.7) 1 ชิ้น
- คลิปัดสายไฟ 1 ชิ้น

วิธีการติดตั้ง



ข้อควรระวังในการติดตั้ง

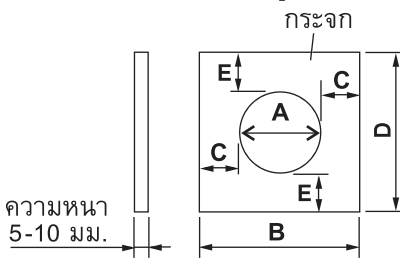
1. ก่อนการติดตั้งและการประกอบพัดลม โปรดอ่านคู่มือให้เข้าใจก่อน
2. การติดตั้งพัดลมควรได้รับคำแนะนำจากช่างผู้เชี่ยวชาญของศูนย์บริการบริษัท มิตซูบิชิ อิเล็กทริก กันยงวัฒนา จำกัด หรือช่างผู้เชี่ยวชาญของตัวแทนจำหน่ายเท่านั้น
3. ควรติดตั้งหรือยึดกับกระຈกที่มีโครงสร้างแข็งแรงมั่นคง สามารถรับน้ำหนักพัดลม และสามารถทนการสั่นของพัดลมได้เป็นอย่างดี
4. ให้ติดตั้งพัดลมระบายอากาศในลักษณะที่ใบพัดอยู่สูงจากพื้นมากกว่า 2.3 เมตร
5. ต้องจ่ายไฟฟ้าให้เครื่องจ่ายไฟฟ้าผ่านอุปกรณ์กระแสดกค้าง (Residual current device, RCD) ที่มีกระแสดกค้างที่กำหนดไม่เกิน 30mA
 หมายเหตุ : ตัวอย่างอุปกรณ์กระแสดกค้าง เช่น เครื่องตัดไฟรั่ว โดยเลือกที่มีกระแสดกค้างไม่เกิน 30mA หากเกิดกรณีไฟรั่วขึ้น และมีกระแสไฟรั่วเกินกว่า 30mA จะทำให้อุปกรณ์นี้ ตัดวงจรทันที เพื่อที่จะให้สามารถป้องกันไฟดูดได้

การติดตั้ง(ต่อ)

6. ไม่ควรติดตั้งพัดลมระบายอากาศบริเวณที่มีการไหลย้อนกลับของก๊าซเข้าไปในห้องจากปล่องไฟเปิดของเครื่องใช้ไฟฟ้าหรือการเผาไหม้เชื้อเพลิงรูปแบบอื่น
7. ไม่ควรติดตั้งพัดลมระบายอากาศไว้บนเพดาน
8. ไม่ควรติดตั้งพัดลมระบายอากาศบนกระจกบานเลื่อน เช่น ประตู หน้าต่าง
9. ไม่ควรติดตั้งพัดลมระบายอากาศให้สัมผัสกับวัสดุที่เป็นสื่อทางไฟฟ้า เช่น แผ่นเหล็ก เส้นลวด ในกรณีที่เกิดไฟฟ้ารั่ว อาจได้รับอันตรายจากไฟฟ้าดูด
10. ฟังก์ชันเตอร์ของพัดลมสามารถติดตั้งด้านนอกของหน้าต่างหรือผนังได้

ขั้นตอนการติดตั้ง

1. ตัดกระจกให้มีเส้นผ่านศูนย์กลาง ดังรูปที่ 1



รูปที่ 1

หน่วย มม.

MODEL	A	B	C	D	E
V-15SL□	186-188	มากกว่า 250	มากกว่า 31	มากกว่า 390	มากกว่า 101
V-20SL□ V-20SH□	247-250	มากกว่า 320	มากกว่า 35	มากกว่า 450	มากกว่า 100
V-20SLC□	280-285	-	มากกว่า 100	-	มากกว่า 100

2. ปิดขอบกระจกด้วยขอบยางปิดกระจก ดังรูปที่ 2

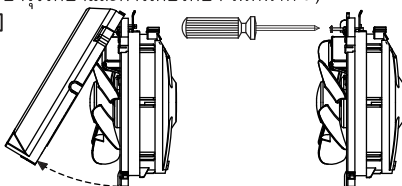
3. ทำการถอดฝาครอบพัดลม (Orifice) ออกจากโครงพัดลม (Body) ดังรูป

V-15SL□, V-20SL□, V-20SH, V-20SLC□

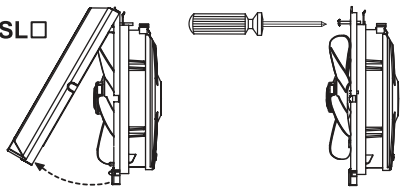
คลายสกรูออกแล้ว ทำการถอดฝาครอบพัดลมออกจากโครงพัดลม

(รายละเอียดการถอดฝาครอบให้อ่านหัวข้อการทำ ความสะอาดการบำรุงรักษาและการเก็บรักษา ในหน้าที่ ๑)

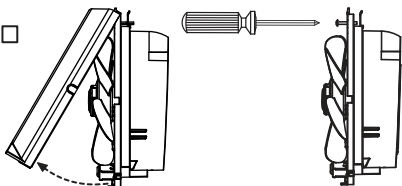
V-15SL□



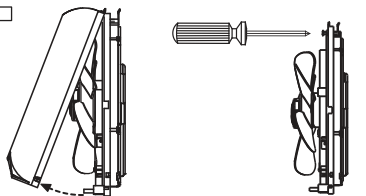
V-20SL□



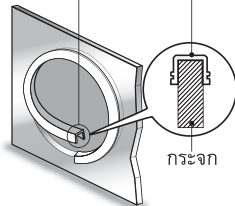
V-20SH□



V-20SLC□



ขอบยางปิดกระจก



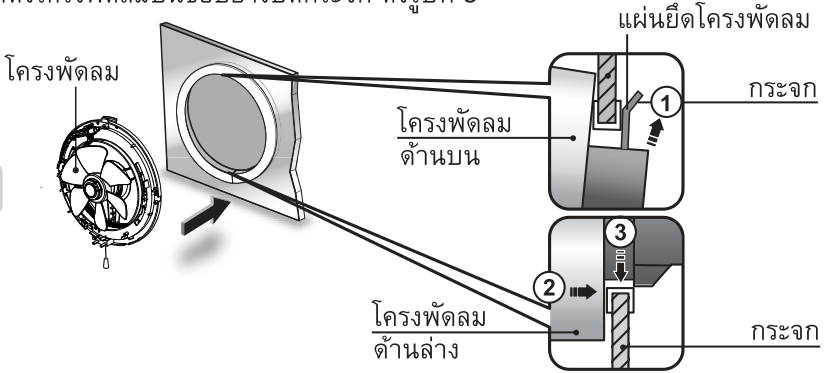
รูปที่ 2

กระจก

การติดตั้ง(ต่อ)

- 4) ทำการติดตั้งโครงพัดลมบนขอบยางปิดกระจก ดังรูปที่ 3

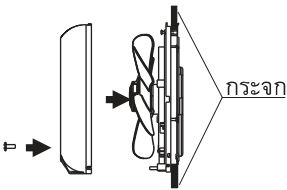
รูปที่ 3



ให้ขันสกรู ของแผ่นยึดโครงพัดลม

ให้แน่นพอสมควร และทำการปิดฝาครอบพัดลม ลงบนโครงพัดลมเช่นเดิม

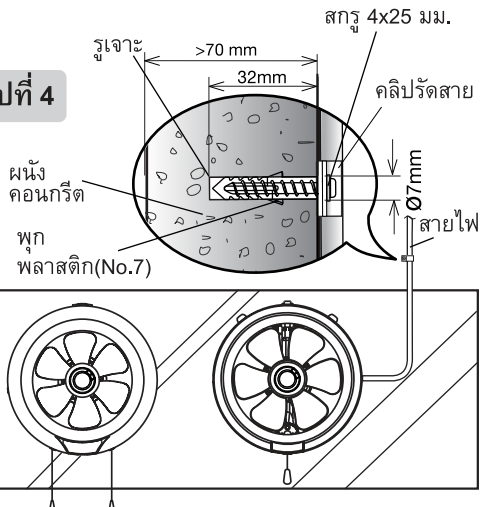
- 5) ทำการขันสกรูบนแผ่นยึดโครงพัดลมให้แน่นพอสมควรและทำการปิดฝาครอบพัดลมบนโครงพัดลม ต่อด้วยขันสกรูยึดฝาครอบพัดลมกับโครงพัดลมให้แน่น



หมายเหตุ : ในการประกอบพัดลมเข้ากับกระจกที่มีความหนา
มากกว่า 8 มม.-10 มม. ให้ถอดขอบยางปิดกระจก
ออกและใช้ซิลิโคน อุดที่ขอบกระจกแทน

- 6) ร้อยสายไฟเข้ากับคลิปรัดสายแล้วขันสกรู
เพื่อยึดสายเข้ากับผนังที่มีความแข็งแรง
พอที่จะสามารถรับน้ำหนักได้ 16 kg.
เช่น ผนังคอนกรีต หรือไม้ที่มีความหนามากกว่า
30 มม.ขึ้นไป หรือโครงสร้างอื่นที่แข็งแรงพอ

รูปที่ 4



ข้อแนะนำ : กรณีการติดพุกพลาสติก No.7
ขอแนะนำให้ติดกับผนังที่มีความหนามากกว่า
70 มม. โดยการเจาะรูเส้นผ่านศูนย์กลาง 7 มม.
ที่ผนัง ให้มีความลึกไม่น้อยกว่า 32 มม.

การติดตั้ง(ต่อ)

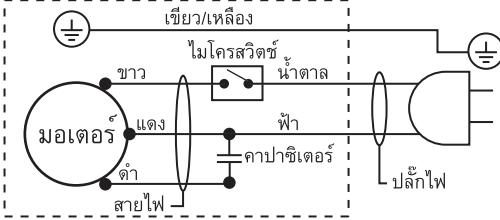
การเดินสายดินเข้ากับตัวผลิตภัณฑ์

⚠️ ข้อควรระวังในการเดินสายไฟ

1. การติดตั้งพัดลมและการเดินสายดินเข้ากับตัวผลิตภัณฑ์ควรได้รับคำแนะนำจากช่างผู้เชี่ยวชาญจากศูนย์บริการ บริษัท มิตรubishi อิเล็กทริกกันยงวิวัฒนา จำกัด หรือช่างผู้เชี่ยวชาญของตัวแทนจำหน่ายเท่านั้น
2. ก่อนการติดตั้งและการประกอบพัดลม โปรดอ่านคู่มือให้เข้าใจก่อน
3. อย่าต่อสายไฟ โดยม้วนสายไฟด้วยลวดทองแดงเพียงเส้นเดียว (มีความเสี่ยงต่อการเกิดเพลิงไหม้)

■ การต่อแผงวงจร V-15SL□/V-20SL□/V-20SLC□

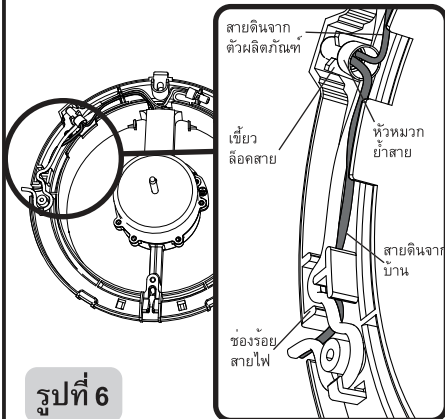
ส่วนของผลิตภัณฑ์



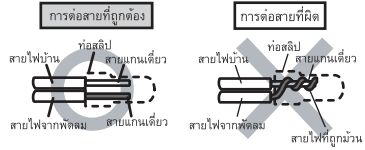
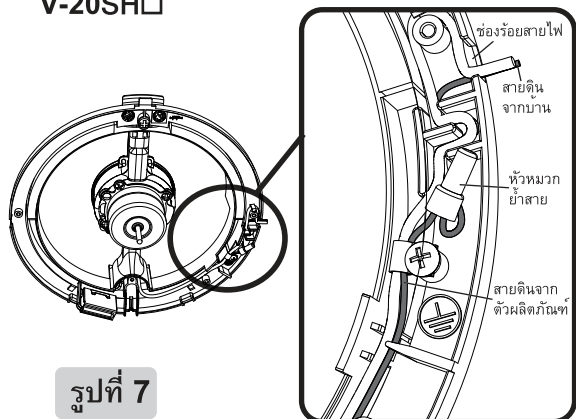
■ การติดตั้งสายดิน(Earth wire)

1. คลายสกรูยึดเพื่อถอดฝาครอบพัดลม(orifice)ออกตั้งรูป
2. ทำการตัดสายดินจากตัวผลิตภัณฑ์ ให้ปลายสายอยู่ในตัวผลิตภัณฑ์
3. ร้อยสายดินขนาดไม่ต่ำกว่า 0.5 ตร.มม. เข้ามายังช่องร้อยสายไฟ ดังรูป
4. ต่อสายดินจากไฟบ้านเข้ากับสายดินจากตัวผลิตภัณฑ์แล้วย้ายปลายสายด้วยหัวหมวกย้าสาย
5. ทำการจัดหัวหมวกย้าสาย ให้เรียบร้อยดังรูป

V-15SL□

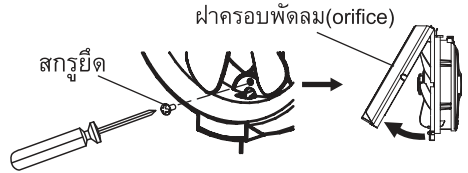
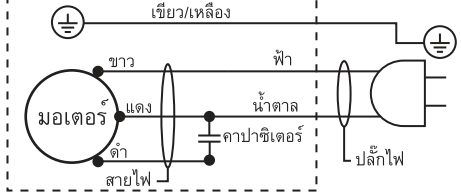


V-20SL□ V-20SH□

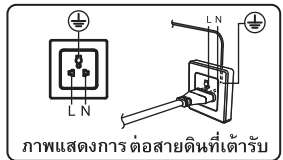


■ การต่อแผงวงจร V-20SH□

ส่วนของผลิตภัณฑ์



รูปที่ 5

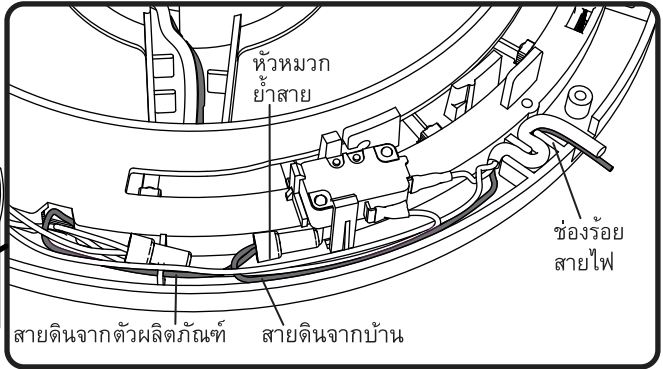
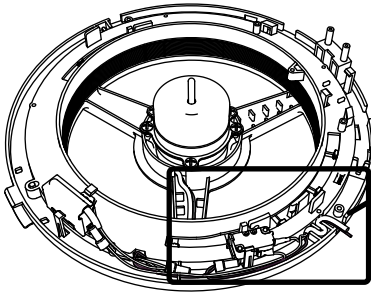


รูปที่ 6

รูปที่ 7

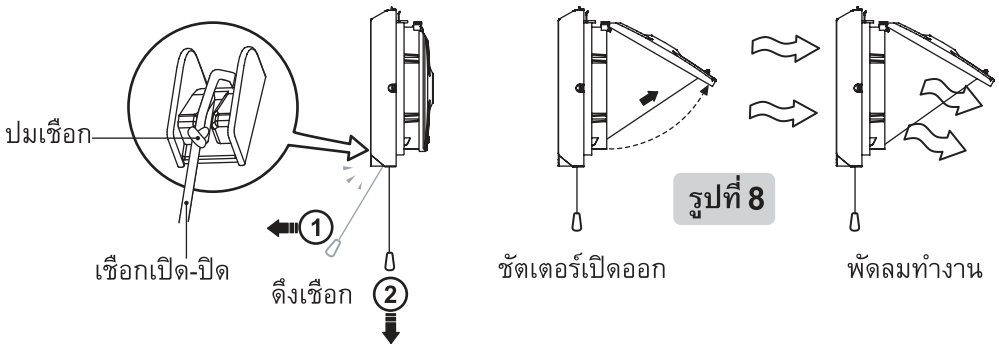
การติดตั้ง(ต่อ)

V-20SLC□



วิธีการใช้งาน V-20SL

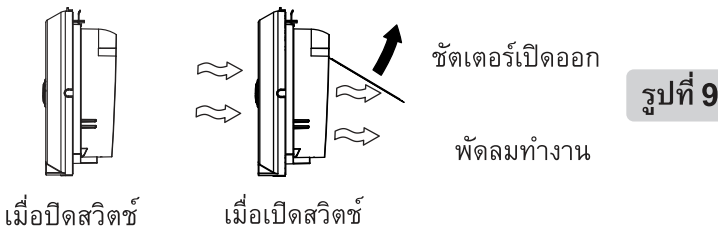
1. พัดลมทำงาน : ดึงเชือกเปิด-ปิด ลงมาข้างหน้าเล็กน้อยโดยดึงเชือกเบาๆ เพื่อให้ชัตเตอร์เปิดออกพัดลมระบายอากาศจะเริ่มทำงาน ดังรูปที่ 8



2. พัดลมหยุดทำงาน : ดึงเชือกเปิด-ปิด ลงมาข้างหน้าเบาๆ และให้ปมเชือกเคลื่อนที่มาติดอยู่ในร่องบนโครงพัดลม ชัตเตอร์จะปิดลง และพัดลมระบายอากาศจะหยุดทำงาน

วิธีการใช้งาน V-20SH

1. เมื่อเปิดพัดลมระบายอากาศ ใบพัดเริ่มหมุน ชัตเตอร์ด้านหลังจะเปิดเองโดยอัตโนมัติเนื่องจากแรงดันลม
2. เมื่อปิดพัดลมระบายอากาศ ชัตเตอร์ด้านหลังจะปิดเองโดยอัตโนมัติ

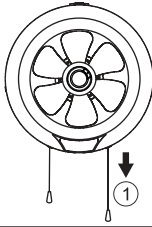


วิธีการใช้งาน V-20SLC

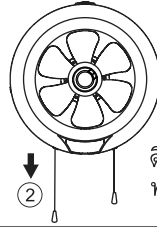
1. พัฒลมทำงาน : ดึงเชือกเปิดทางขวามือลงจนสุด เพื่อให้ชัตเตอร์เปิดออก พัฒลมระบายอากาศจะเริ่มทำงาน

2. พัฒลมหยุดทำงาน : ดึงเชือกปิดทางซ้ายมือลงจนสุด เพื่อให้ชัตเตอร์ปิดลง พัฒลมระบายอากาศจะหยุดทำงาน

ดึงเชือกเปิด
ทางขวามือลงจนสุด



พัฒลมทำงาน



ดึงเชือกปิด
ทางซ้ายมือลงจนสุด

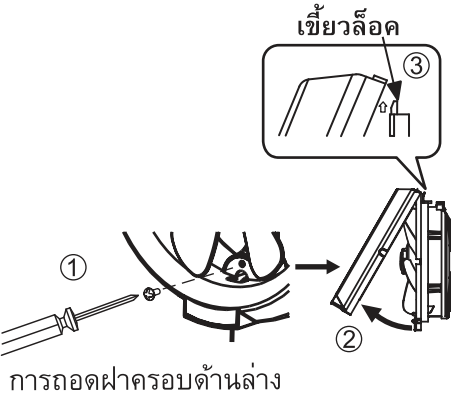
รูปที่ 10

การทำความสะอาด การบำรุงรักษาและการเก็บรักษา

1. ต้องถอดเต้าเสียบ (ปลั๊กตัวผู้) ออกจากเต้ารับ (ปลั๊กตัวเมีย) ก่อนทำความสะอาดและการบำรุงรักษาทุกครั้งและระวังอย่าให้ชิ้นส่วนทางไฟฟ้า เช่น สวิตช์ มอเตอร์ เปียกน้ำ
2. ทำความสะอาดชิ้นส่วนที่สกปรก โดยใช้ผ้าชุบน้ำหรือน้ำสบู่อ่อนๆ แล้วบิดให้แห้งพอสมควร เพื่อป้องกันน้ำหยดเข้าไปในชิ้นส่วนที่นำไฟฟ้า หลังจากนั้นเช็ดทำความสะอาดด้วยผ้าแห้ง
3. ห้ามใช้สารเคมีใดๆ ทำความสะอาดชิ้นส่วนที่เป็นพลาสติกและโลหะ อาจทำให้เกิดความเสียหาย
4. เมื่อเลิกใช้งานเป็นเวลานาน ควรตัดกระแสไฟฟ้าทุกครั้ง

วิธีการถอดชิ้นส่วน รุ่น V-15SL, V-20SL, V-20SH, V-20SLC

รูปแสดงการถอดฝาครอบพัฒลม



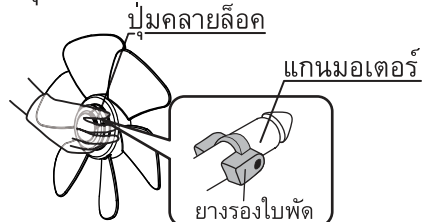
- ① คลายสกรูที่ยึดฝาครอบพัฒลม (Orifice) ออกก่อน
- ② ทำการถอดฝาครอบพัฒลมที่ด้านล่างก่อน
- ③ ยกฝาครอบพัฒลมให้พ้น เขี้ยวล็อกที่ด้านบนของโครงพัฒลม
- ④ การถอดใบพัด

4.1 V-15SL

ดึงใบพัดออกจากแกนหมุนของมอเตอร์ (Rotor Shaft) อย่างระมัดระวัง เพื่อมิให้เกิดความเสียหายแก่ใบพัด

4.2 V-20SL, V-20SH, V-20SLC

กดปุ่มคลายลอคไว้ แล้วดึงมาทางด้านหน้า



⚠ คำเตือน

อย่าถอด ยางรองใบพัด เนื่องจาก อาจทำให้เกิดเสียงดังผิดปกติได้

⚠ คำเตือน

- อย่าใช้ตัวทำละลาย / ผงซักฟอกต่อไปนี้ในการทำความสะอาด
ทินเนอร์, แอลกอฮอล์, เบนซิน, น้ำมันก๊าด, สเปรย์, ผงซักฟอกที่เป็นกรด, ผงซักฟอกอัลคาไลน์,
น้ำยาทำความสะอาดสารเคมี, น้ำยาทำความสะอาดและผงซักฟอกอื่นๆที่มีสารฆ่าเชื้อ ฯลฯ
(มีความเสี่ยงที่ทำให้เกิดการเสื่อมสภาพ / การเปลี่ยนสี)
- โปรดใช้ความระมัดระวังในการทำความสะอาด เนื่องจากอาจทำให้ใบพัดและหน้ากากแตกได้
(มีความเสี่ยงทำให้เกิดการแตกหรือเสียหายได้)

การซ่อมและการแก้ไข

1. กรณีพัดลมหรือชิ้นส่วนชำรุดเสียหาย ควรทำการซ่อมแซมโดยช่างผู้เชี่ยวชาญของศูนย์บริการ บริษัท มิตซูบิชิ อิเล็กทริก กันยงวัฒนา จำกัดหรือช่างผู้เชี่ยวชาญของตัวแทนจำหน่ายเท่านั้น
2. ต้องใช้ชิ้นส่วนที่เป็นอะไหล่แท้ ที่มาจากศูนย์บริการ บริษัท มิตซูบิชิ อิเล็กทริก กันยงวัฒนา จำกัด หรือตัวแทนจำหน่ายเท่านั้น
3. ห้ามดัดแปลงแก้ไขชิ้นส่วนทางไฟฟ้า มิฉะนั้นอาจเกิดอันตรายร้ายแรงได้

รายละเอียดผลิตภัณฑ์

ชื่อรุ่น	V-15SL□	V-20SL□	V-20SH□	V-20SLC□	หมายเหตุ: รายละเอียดผลิตภัณฑ์ อาจมีการเปลี่ยนแปลงได้ โดยไม่ต้องแจ้งให้ทราบล่วงหน้า
แรงดันไฟฟ้าและความถี่	220 V / 50 Hz				
กระแสไฟฟ้า (แอมแปร์)	0.04	0.06	0.07	0.09	
กำลังไฟฟ้า (วัตต์)	8	13	14	20	
ความเร็วรอบ (รอบ/นาที)	1,550	1,280	1,350	1,500	
ปริมาณลม (ลบ.ม/ชม.)	230	390	390	410	
น้ำหนักสุทธิ (กก.)	1.10	1.20	1.20	1.5	

รายชื่อศูนย์บริการแต่งตั้งและอะไหล่ มิตซูบิชิ อิเล็กทริก ทั่วประเทศ

กรุงเทพมหานคร

บริษัท มิตซูบิชิ อิเล็กทริก กันยงวัฒนา จำกัด (สำนักงานใหญ่)	28 ถนนกรุงเทพกรีฑา แขวงหัวหมาก เขตบางกะปิ กรุงเทพฯ 10240	โทร. 0-2763-7000 กด 6
บริษัท กันยง จำกัด	354 ซ.เอกมัย 20 ถ.สุขุมวิท63 แขวงคลองตันเหนือ เขตวัฒนา 10110	โทร. 0-2391-8008-12 แฟกซ์ 02-3918010

ภาคเหนือ

บริษัท หิยนต์ มาร์เก็ตติ้ง จำกัด	99 / 13 ม.13 ถ.พหลโยธิน ต.สันทราย อ.เมือง จ.เชียงใหม่ 57000	โทร. 053-700353-5 ต่อ 202,203,204 แฟกซ์ 053-700356
บริษัท กลษ์-กฤษณ์ เอ็นจิเนียริ่ง จำกัด	221 / 9 ม.6 ถ.วงแหวนรอบกลาง ต.ป่าอ้อ อ.เมือง จ.เชียงใหม่ 50300	โทร. 080-4946810 / 053-854239 แฟกซ์ 053-854239
ร้าน เทพสยามอิเล็กทริก	129 ถ.เจริญเมือง ต.ในเวียง อ.เมือง จ.แพร่ 54000	โทร. 054-620434, 506 แฟกซ์ 054-524454
บริษัท ไทยพานิช วิดีโอ จำกัด	1 / 94 - 97 , 99 - 103 ถ.สำราญรื่น ต.ท่าอิฐ อ.เมือง จ.อุตรดิตถ์ 53000	โทร. 055-417982 แฟกซ์ 055-224519
บริษัท ไทยพานิช มาร์เก็ตติ้ง จำกัด	379 / 6 ม.7 ถ.พิษณุโลก-หล่มสัก ต.สมอแข อ.เมือง จ.พิษณุโลก 65000	โทร. 055-378666 ต่อ 119,130 แฟกซ์ 055-224519
หจก. นพคุณเอ็นจิเนียริ่ง	99 - 103 ถ.เจริญพัฒนา ต.ในเมือง อ.เมือง จ.เพชรบูรณ์ 67000	โทร. 056-721147-8 แฟกซ์ 056-711069
หจก. บุญชัยเซอร์วิส	27 ถ.ตัดใหม่สายซี ต.ธานี อ.เมือง จ.สุโขทัย 64000	โทร. 055-611626 แฟกซ์ 055-611737
หจก. บุญโรจน์ อิเล็กทริก ซัพพลาย	4 / 8 ซ.ร่วมจิต ถ.ประสาธวิทย์ อ.แม่สอด จ.ตาก 63110	โทร. 055-544938 แฟกซ์ 055-533648
หจก. สอาดลำปาง	111 - 115 ถ.บุญวาทย์ ต.สวนดอก อ.เมือง จ.ลำปาง 52000	โทร. 054-222107-8 ต่อ 113 แฟกซ์ 054-222109
ร้าน NP อิเล็กทรอนิกส์	48 ถ.ราชบุรีรวมใจ ต.ในเมือง อ.เมือง จ.กำแพงเพชร 62000	โทร. 055-712125 / 082-1652907 แฟกซ์ 055-712125
ร้าน เทคนิคออดิโอ	178 ม.3 ถ.น่าน-ทุ่งช้าง ต.ป่า อ.ป่า จ.น่าน 55120	โทร. 054-791215, 054-756418 แฟกซ์ 054-791215
ร้าน ตะพานหินเครื่องเย็น (1997)	157 ถ.ชมริษะวช อ.ตะพานหิน จ.พิจิตร 66110	โทร. 056-664173 / 081-6744785 แฟกซ์ 056-664173

ภาคตะวันออกเฉียงเหนือ

ร้าน ยูดี เซอร์วิส	527 / 515 ม.5 ชุมชนหนองตาเหล็ก ต.หมากแข้ง อ.เมือง จ.อุดรธานี 41000	โทร. 042-244707-8 แฟกซ์ 042-244705
ร้าน ทรัพย์อเนก เซอร์วิส	129 ม.9 ต.หนองไผ่ อ.ชุมแพ จ.ขอนแก่น 40130	โทร. 081-6465825
บริษัท แพร่การไฟฟ้า 1994 จำกัด	728 / 19 - 20 ถ.หน้าเมือง ต.ในเมือง จ.ขอนแก่น 40000	โทร. 043-222357 / 043-520381 แฟกซ์ 043-320382
ร้าน ประภิตแอร์	1961 / 13 - 14 ซ.สิบลี30 ถ.ชัยศิริ ต.ในเมือง อ.เมือง จ.นครราชสีมา 30000	โทร. 088-1219762 แฟกซ์ 044-278458
ร้าน ไฮแม็กซ์อิเล็กโทรนิคส์	271 ถ.สรรพสิทธิ์ (ก่อนถึงโรงเรียนเจ้า) ต.ในเมือง อ.เมือง จ.นครราชสีมา 30000	โทร. 044-289189 แฟกซ์ 044-189189
ร้าน ไฮอิลكتروนิคส์	38 - 40 ถ.เทศบาล 14 อ.ปากช่อง จ.นครราชสีมา 30130	โทร. 044-311464 / 081-8777205 แฟกซ์ 044-315655
หจก. อุลไทยเจริญอิเล็กทริกพลาซ่า	270 - 276 ถ.พรหมราช ต.ในเมือง อ.เมือง จ.อุบลราชธานี 34000	โทร. 045-261124-5 แฟกซ์ 045-224228
ไพศาลเซอร์วิส	73 / 1-2 ถ.พิทักษ์พนมเขต ต.มุกดาหาร อ.เมือง จ.มุกดาหาร 49000	โทร. 081-5444967 แฟกซ์ 042-614211
ร้าน เอ็นพี การแอร์	87 ม.13 ถ.หนองคาย-โพนพิสัย ต.หาดคำ อ.เมือง จ.หนองคาย 43000	โทร. 080-4050559 / 042-012512 แฟกซ์ 042-012512
ร้าน นำโชค แอร์	144 ม.15 ถ.อนันตภักดิ์ ต.น้ำอ้อม อ.กันทรลักษ์ จ.ศรีสะเกษ 33110	โทร. 089-7221650 แฟกซ์ 045-663336
ร้าน เค.เอ็น.เอ็นจิเนียริ่ง	491 / 4 ถ.วิทยะธารังค์ ต.ในเมือง อ.เมืองยโสธร จ.ยโสธร 35000	โทร. 045-724588 แฟกซ์ 045-724589

ภาคตะวันออก

ร้าน ศูนย์บริการอิเล็กทรอนิกส์	200 / 30 - 32 ถ.สุขุมวิท ต.ทางเกวียน อ.แกลง จ.ระยอง 21110	โทร. 038-884223 / 087-1422608 แฟกซ์ 038-884223
ร้าน ศูนย์บริการอิเล็กทรอนิกส์ (สาขาชลบุรี)	192 / 6-7 ม.1 ถ.สุขุมวิท ต.คลองตำหรุ อ.เมือง จ.ชลบุรี 20000	โทร. 080-4419842
บริษัท นำชัย โอม อิเล็กโทรนิคส์ จำกัด	353 / 46 ม.9 ถ.สุขุมวิท ต.หนองปรือ อ.บางละมุง จ.ชลบุรี 20150	โทร. 038-716525-6 แฟกซ์ 038-716112
ร้าน สุชาติอิเล็กทโรนิคส์	1357 ม.1 ศูนย์การค้าศิริพนม ต.พนมสารคาม อ.พนมสารคาม จ.ฉะเชิงเทรา 24120	โทร. 081-5777979 / 038-551093 แฟกซ์ 038-551093
ร้าน เอกชนอิเล็กทโรนิคส์	130/3-4 ม.6 ซอยโรงเรียนกบินทร์วิทยา ต.กบินทร์ อ.กบินทร์บุรี จ.ปราจีนบุรี 25110	โทร. 086-0272861 แฟกซ์ 037-283261
ร้าน ศูนย์บริการอิเล็กทรอนิกส์ (สาขาศราด)	325 / 3 ม.5 ต.หนองสมิต อ.เมือง จ.ตราด 23000	โทร. 087-1424208 / 039-520523 แฟกซ์ 039-520533

ภาคกลาง

หจก. กิจนิยม (สมัยใหม่)	85 - 87 ถ.ศรีสำโรง อ.โคกสำโรง จ.ลพบุรี 15120	โทร. 036-441175 แฟกซ์ 036-624467
หจก. ไทยเจริญแอร์	1 / 22 ซอย 13 ถ.สุตบรรทัด ต.ปากเพรียว อ.เมือง จ.สระบุรี 18000	โทร. 036-314476-7 แฟกซ์ 036-314476-7
บริษัท เจนโทรทัศน์ จำกัด	88 / 3 - 4 ถ.แสงชูโต ต.บ้านโป่ง อ.บ้านโป่ง จ.ราชบุรี 70110	โทร. 032-211447 แฟกซ์ 032-343981
บริษัท จิรัชย์อิเล็กทรอนิกส์ จำกัด	906 ถ.ซอยบ้านเข่า ต.มหาชัย อ.เมือง จ.สมุทรสาคร 74000	โทร. 034-811412-4 แฟกซ์ 034-811412-4
ร้าน คลินิกเครื่องเย็น	132 ซ.4 วัฒนธรรม ถ.พระทรง ต.ท่าราบ อ.เมือง จ.เพชรบุรี 76000	โทร. 032-400700 / 032-400500 แฟกซ์ 032-415873
ร้าน กิตติ แอร์ เซอร์วิส	149 / 6 ม.6 ถ.เพชรเกษม-ชายทะเล ต.กำเนิดนพคุณ อ.บางสะพาน จ.ประจวบคีรีขันธ์ 77140	โทร. 032-691238 / 089-0688127 แฟกซ์ 032692145
ร้าน ส.เจริญเซอร์วิส	120/32 ม.3 ถ.อยุธยา-บางปะอิน ต.คลองสวนพลู อ.เมือง จ.อยุธยา 13000	โทร. 080-5818534 แฟกซ์ 035-234264
หจก. ยูติลิตี้ อินเตอร์เทค	24/33-34 ม.4 ถ.ปทุม-เสนา ต.โคกช้าง อ.บางไทร จ.อยุธยา 13190	โทร. 035-950311-2 แฟกซ์ 035-950313
หจก. บ้านสร้างแอร์ เซอร์วิส	192 / 15 ม.7 ต.ลำตาเสา อ.วังน้อย จ.อยุธยา 13170	โทร. 081-8523154, 035-798080 แฟกซ์ 035-214647
ร้าน นรินทร์เครื่องเย็น	580 ม.5 ต.บ้านกล้วย อ.เมือง จ.ชัยนาท 17000	โทร. 056-421300 / 082-9422609 แฟกซ์ 056-412163
ร้าน ชนาภา แอร์แอนด์เซอร์วิส	64 / 2 ม.2 ต.เกาะศาลพระ อ.วัดเพลง จ.ราชบุรี 70170	โทร. 032-398078 / 087-0051560 แฟกซ์ 032-398078
ร้าน ชาญชัย อีเล็คทรอนิกส์	654/1 ถ.นายจันทร์หนวดเขี้ยว ต.บางพุทรา อ.เมือง จ.สิงห์บุรี 16000	โทร. 089-4145224 / 036-520384 แฟกซ์ 036-520384
ร้าน เอ็นทีเอส อีเล็คทริก	18 / 21 ถ.หมื่นหาญ ต.ท่าระหัด อ.เมือง จ.สุพรรณบุรี 72000	โทร. 035-503356 / 081-8390374 แฟกซ์ 035-502291

ภาคใต้

ร้าน ฟ้าไทย (เจริญกรุงชุมพร)	273 / 10 ถ.ปริมินทรมรรคา อ.เมือง จ.ชุมพร 86000	โทร. 077-511255 แฟกซ์ 077-511255
ร้าน ศูนย์บริการ ส.รวมช่างและอะไหล่	204 / 40 ถ.วัดโพธิ์-นวล ต.มะขามเตี้ย อ.เมือง จ.สุราษฎร์ธานี 84000	โทร. 077-286331 แฟกซ์ 077-206557
ร้าน ศรีฟ้าแอร์เซอร์วิส	27 / 3 ม.5 ต.แม่่น้ำ อ.เกาะสมุย จ.สุราษฎร์ธานี 84330	โทร. 077-236419 แฟกซ์ 077-248268
บริษัท นครดีซี จำกัด	1997 ถ.ราชดำเนิน อ.เมือง จ.นครศรีธรรมราช 80000	โทร. 075-311243 แฟกซ์ 075-343730
บริษัท สุรจิต หุ่นสูง จำกัด	500 ถ.ชนบรีตา ต.ปากแพรก อ.ทุ่งสง จ.นครศรีธรรมราช 80110	โทร. 075-411169 แฟกซ์ 075-423929
ร้าน อี แอนด์ อี เซอร์วิส	69 / 169 ม.1 ถ.ลพบุรีรามศวร์ ต.คลองแห อ.หาดใหญ่ จ.สงขลา 90110	โทร. 074-426551 แฟกซ์ 074-426552
ร้าน นันทศักดิ์ แอร์	388 ถ.ราษฎร์อุทิศ ต.บ่อया อ.เมือง จ.สงขลา 90000	โทร. 074-322468 แฟกซ์ 074-322468
ร้าน โมเดิร์นแอร์	679 ม.6 ซ.มิตรสัมพันธ์ ถ.นครการกำธร ต.คลองขุด อ.เมือง จ.สตูล 91000	โทร. 074-772108 แฟกซ์ 074-772108
หจก. มีพรนต์ แอร์ เซลส์ แอนด์ เซอร์วิส	58 / 21 - 22 ม.6 ต.รัษฎา อ.เมือง จ.ภูเก็ต 83000	โทร. 076-214001-2 แฟกซ์ 076-216005
หจก. แกมมดอีเล็คทริก แอร์ เซอร์วิส	2 / 2 อุดตันทนห้ 1 ต.บางนาค อ.เมือง จ.นราธิวาส 96000	โทร. 085-8959245 แฟกซ์ 073-514908
ร้าน กษิต์เดชาการไฟฟ้า	25 / 4 ม.1 ต.ตากแดด อ.เมือง จ.พังงา 82000	โทร. 076-414584 / 081-7283258 แฟกซ์ 076-414584
ร้าน บอยแอร์	293 / 13 ถ.เรืองราษฎร์ ต.เขานิวาศน์ อ.เมือง จ.ระนอง 85000	โทร. 081-5357896, 077-811725 แฟกซ์ 077-813739
บริษัท ตรังแสงไทยวิทยุ (1992)	6 ถ.สถานี ต.ทับเที่ยง อ.เมือง จ.ตรัง 92000	โทร. 075-218742 / 089-7424913 แฟกซ์ 075-219068
บริษัท ไทศาลแอร์ เซ็นเตอร์ จำกัด	74 / 5 - 6 ถ.รัษฎา ต.ทับเที่ยง อ.เมือง จ.ตรัง 92000	โทร. 075-216991 แฟกซ์ 075-214588
ร้าน ปิ่นแก้วแอร์เซอร์วิส	123 / 4 ม.10 ต.สะเตงนอก อ.เมือง จ.ยะลา 95000	โทร. 073-243311 / 087-2991963 แฟกซ์ 073-243311

หากมีข้อสงสัยประการใดโปรดติดต่อ ศูนย์บริการ

บริษัท มิตซูบิชิ อีเล็คทริก กันยงวัฒนา จำกัด เลขที่ 28 ถ.กรุงเทพกรีฑา แขวงหัวหมาก เขตบางกะปิ กรุงเทพฯ 10240

โทรศัพท์ : 0-2763-7000 (อัตโนมัติ) โทรสาร : 0-2379-4763 / สายด่วน (HOTLINE SERVICE) 1325

เว็บไซต์ : www.mitsubishi-kyw.co.th

ผู้ผลิต บริษัท กันยงอีเล็คทริก จำกัด (มหาชน)

เลขที่ 67 หมู่ที่ 11 ถ.เทพรัตน์ กม.20 ต.บางไผ่ อ.บางพลี จ.สมุทรปราการ 10540