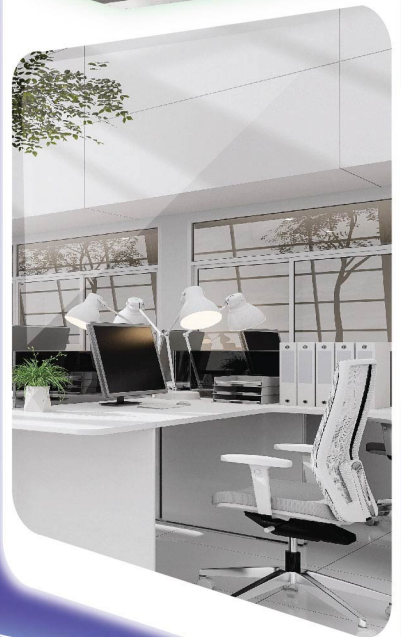
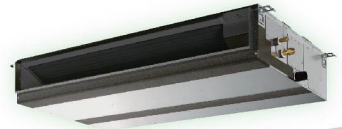


PACKAGE AIR CONDITIONERS

เทคโนโลยีความเย็นสบาย แห่งอนาคต



Inverter Series
Mr. SLIM



Sum
SERIES

Mr. SLM รายการผลิตภัณฑ์

	13,000 BTU/h	18,000 BTU/h	24,000 BTU/h	30,000 BTU/h	36,000 BTU/h	42,000 BTU/h	48,000 BTU/h	รีโมทคอนโทรล
Ceiling-cassette (PLY SERIES) <hr/> รุ่นฝังในฝ้าเพดาน กระจายลม 4 ทิศทาง	 PLY-SM13EA4-TH 	 PLY-SM18EA4-TH 	 PLY-SM24EA4-TH 	 PLY-SM30EA4-TH 	 PLY-SM36EA4-TH 	 PLY-SM42EA4-TH 	 PLY-SM48EA4-TH 	 ขึ้นอยู่กับรุ่นที่เลือก อุปกรณ์เสริม
Ceiling-suspended (PCY SERIES) <hr/> รุ่นแขวนใต้ฝ้าเพดาน	 PCY-SM13KAL4-TH 	 PCY-SM18KAL4-TH 	 PCY-SM24KAL4-TH 	 PCY-SM30KAL4-TH 	 PCY-SM36KAL4-TH 	 PCY-SM42KAL4-TH 	 PCY-SM48KAL4-TH 	 รีโมทมาตรฐาน อุปกรณ์เสริม
Ceiling-concealed (PEY SERIES) <hr/> รุ่นซ่อนในฝ้าเพดาน แบบต่อท่อลม	 PEY-SM13JA(L)4-TH 	 PEY-SM18JA(L)4-TH 	 PEY-SM24JA(L)4-TH 	 PEY-SM30JA(L)4-TH 	 PEY-SM36JA(L)4-TH 	 PEY-SM42JA(L)4-TH 	 PEY-SM48JA(L)4-TH 	 ขึ้นอยู่กับรุ่นที่เลือก อุปกรณ์เสริม PEY-SM**JA-TH รีโมทแบบมีสาย PEY-SM**JAL-TH รีโมทแบบไร้สาย
ชุดติดตั้ง ภายนอกอาคาร <hr/>	 SUY-SM13VA4-TH	 SUY-SM18VA4-TH	 SUY-SM24VA4-TH	 SUY-SM30VA4-TH	 PUY-SM36V/YKA4-TH	 PUY-SM42V/YKA4-TH	 PUY-SM48V/YKA4-TH	

*ขนาดของตัวเครื่องมีความต่างกันในแต่ละรุ่น โปรดดูในรายละเอียด **รูปแบบเพื่อการอ้างอิง อาจต่างจากตัวเครื่องจริง

Mr.SLIM ความสบายอย่างแท้จริง...

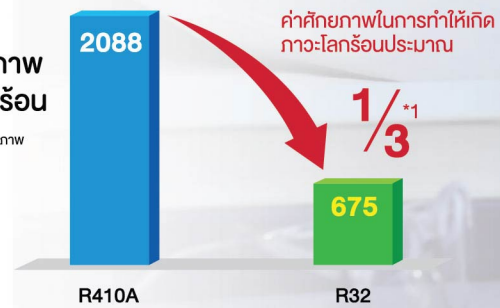


สารทำความเย็นชนิดใหม่ R32

มีค่าศักยภาพ ในการทำให้เกิดภาวะโลกร้อนประมาณ 1/3 (*1)
ของสารทำความเย็น R410A ในปัจจุบัน จึงช่วยลดผลกระทบต่อสิ่งแวดล้อมได้อย่างที่ไม่เคยมีมาก่อน Mitsubishi Electric จึงได้แนะนำสารทำความเย็นชนิดใหม่ R32 อย่างจริงจัง เพื่อลดภาวะโลกร้อนและส่งเสริมการผลิตอย่างต่อเนื่องโดยคำนึงถึงสิ่งแวดล้อมไปพร้อมกัน

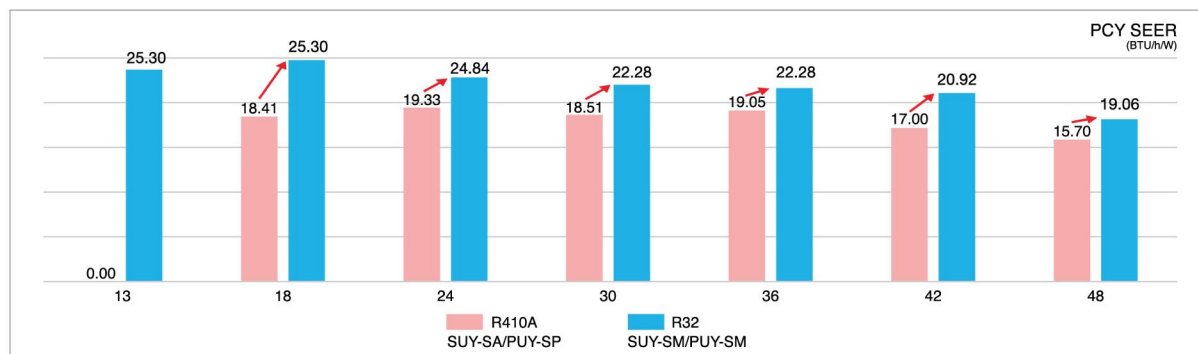
การเปรียบเทียบค่าศักยภาพ ในการทำให้เกิดภาวะโลกร้อน

*1 : ที่น้: รายงานการประเมิน IPCC ครั้งที่ 4, ค่าศักยภาพ ในการทำให้เกิดภาวะโลกร้อน (GWP) 100 ปี. การเปรียบเทียบ 2088 (R410A) กับ 675 (R32)



คุณสมบัติสำคัญ ใช้พลังงานอย่างมีประสิทธิภาพสูง

R32 Mr.SLIM ซีรีส์ใหม่ ตระหนักถึงการประหยัดพลังงานสูงด้วยการใช้พลังงานให้มีประสิทธิภาพสูง ทุกจุดในซีรีส์นี้ บรรลุผลด้านประสิทธิภาพการประหยัดพลังงานระดับสูง และมีส่วนช่วยลดการใช้พลังงานในบ้าน ที่ทำงาน และพื้นที่อื่นๆ นำเสนอด้วยขนาดทำความเย็นและรูปแบบการติดตั้งที่หลากหลาย เหมาะกับใช้งานในพื้นที่ที่หลากหลายและลดต้นทุนสำหรับผู้ใช้งานทุกราย



รายงานข้อมูลจำเพาะ คือตัวเลขเมื่อมีการเชื่อมต่อ PCY-SP**KA2/PCY-SM**KAL4

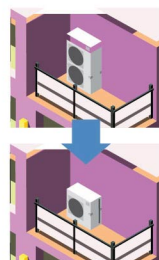
เพิ่มรุ่นใหม่ ขนาดทำความเย็น 13,000 BTU/h.



ขอแนะนำรุ่นใหม่ ขนาด 13,000 BTU/h. เหมาะกับห้องนอน ห้องนั่งเล่น และห้องขนาดเล็ก สำหรับบ้านพักอาศัย หรือการใช้งานเชิงพาณิชย์ เช่น ห้องขนาดเล็กในบ้านหรือสำนักงาน

ขนาดกะทัดรัด และง่ายต่อการหลวมุม

ตัวเครื่องภายนอกอาคารขนาดเดิม อาจทำให้ทัศนียภาพเสียไป ด้วยขนาดใหม่ที่กะทัดรัด จึงสามารถติดตั้งได้ในสถานที่จำกัด และยังสามารถทำงานที่อุณหภูมิสูงถึง 52°C



น้ำหนักเบา และขนาดกะทัดรัด

การออกแบบที่กะทัดรัด เหมาะกับพื้นที่แคบ นอกอาคาร ทั้งคอนโดมิเนียมและที่ทำงาน การออกแบบให้น้ำหนักเบา ช่วยให้ง่ายต่อการติดตั้ง



[SUY-SM13]
ความสูง : 714 มม.
น้ำหนัก : 35 กก.

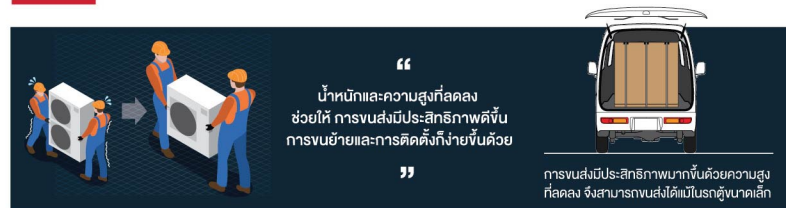


[SUY-SM18/24/30]
ความสูง : 880 มม.
น้ำหนัก : 44 กก./46 กก./43 กก.



[PUY-SM36/42/48]
ความสูง : 981 มม.
น้ำหนัก : 62 กก. (36V/42V)
63 กก. (48V)
64 กก. (36V/42V/48V)

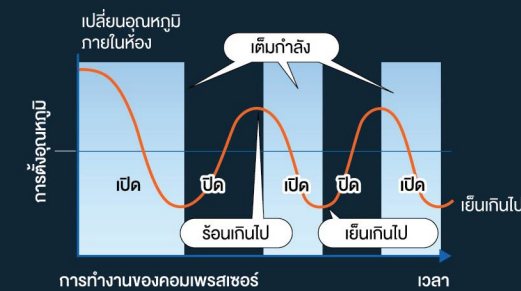
การขนส่งและติดตั้งง่าย



การเปรียบเทียบการทำงานของอินเวอร์เตอร์

เครื่องปรับอากาศแบบไม่มีอินเวอร์เตอร์

เปิดปิดการทำงานของคอมเพรสเซอร์ เพื่อรักษาอุณหภูมิห้อง



คอมเพรสเซอร์ของเครื่องปรับอากาศที่ไม่มีอินเวอร์เตอร์จะเริ่มและหยุดการทำงานบ่อยครั้งตามคำสั่งเพื่อรักษาอุณหภูมิห้อง การเปิด / ปิดการทำงานบ่อยครั้งใช้พลังงานมากเกินความจำเป็นและส่งผลต่อความสบายภายในห้อง

เครื่องปรับอากาศแบบมีอินเวอร์เตอร์

การควบคุมภาวะที่ต่ำที่สุดของความถี่ เพื่อการดึงอุณหภูมิห้อง



คอมเพรสเซอร์ของเครื่องปรับอากาศที่ติดตั้งอินเวอร์เตอร์จะทำงานอย่างต่อเนื่องเพื่อประสิทธิภาพของความเร็วได้อย่างรวดเร็วในการเปลี่ยนแปลงอุณหภูมิในห้อง ช่วยให้นับใจกับการประหยัดพลังงานและความสะดวกสบายของห้องที่มากกว่า

รวดเร็วและมีประสิทธิภาพ

อินเวอร์เตอร์ช่วยควบคุมความเร็วในการทำงานของคอมเพรสเซอร์ ทำให้สามารถปรับความเร็วได้อย่างแม่นยำ โดยเฉพาะในช่วงเริ่มต้น ระบบสามารถทำให้อุณหภูมิห้องเย็นลงอย่างรวดเร็วกว่าเครื่องที่ไม่มีอินเวอร์เตอร์ นอกจากนี้ยังช่วยรักษาความสมดุลของอุณหภูมิภายในห้องอย่างมีประสิทธิภาพ ช่วยเพิ่มความสบายและประหยัดพลังงานในเวลาเดียวกัน

รักษาอุณหภูมิห้อง

อินเวอร์เตอร์ช่วยควบคุมความเร็วในการทำงานของคอมเพรสเซอร์อย่างแม่นยำ ส่งผลให้สามารถรักษาอุณหภูมิห้องให้คงที่ในพื้นที่ที่ต้องการความสบาย นอกจากนี้ยังช่วยลดความผันผวนของอุณหภูมิที่มักเกิดขึ้นในระบบที่ไม่มีอินเวอร์เตอร์ ทำให้ห้องเย็นสบายอย่างต่อเนื่องและเหมาะสมกับสภาพแวดล้อมมากยิ่งขึ้น

มอเตอร์ต้นแบบที่เปี่ยมประสิทธิภาพ

เทคโนโลยีการพันขดลวดทองแดงแบบใหม่ เอกสิทธิ์เฉพาะของ มิตซูบิชิ อิเล็กทริก พบได้เนิ่นยั้งไม่จำกัดการสิ้นเปลืองทรัพยากร และได้มอเตอร์ที่มีขนาดกะทัดรัด ขณะเดียวกันการพันขดลวดใหม่มีความหนาแน่น เป็นพิเศษทำให้เครื่องมีพลังงานมากทำงานได้เต็มประสิทธิภาพมากกว่า



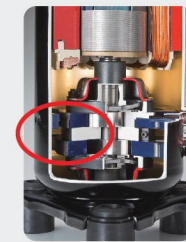
มอเตอร์พัดลมประเภท DC ประสิทธิภาพสูง

ทำหน้าที่ขับเคลื่อนใบพัดของชุดติดตั้งภายนอก ซึ่งให้ประสิทธิภาพเหนือกว่าแบบ AC มอเตอร์



Heat Caulking Fixing Method

เพื่อยึดติดอุปกรณ์ภายใน คอมเพรสเซอร์ให้อยู่กับที่ ระบบ "Heat Caulking Fixing Method" ได้ถูกนำมาใช้แทนที่ การเชื่อมแบบจุด เพื่อลดการบิดเบี้ยวภายในและได้ประสิทธิภาพสูงสุด



ทำความเย็นเต็มประสิทธิภาพ



ท่อแบบร่อง

ท่อแบบร่องสมรรถนะสูง ถูกนำมาใช้ในอุปกรณ์แลกเปลี่ยนความร้อนเพื่อเพิ่มพื้นที่ในการแลกเปลี่ยนความร้อน



ให้ความเย็นสบายอย่างรวดเร็ว แม่นยำ และคงที่ ลดการสูญเสียพลังงาน

ด้วยการทำงานของเทคโนโลยี PAM ช่วยเพิ่มประสิทธิภาพในการใช้ไฟฟ้าและเร่งทำความเย็นได้อย่างรวดเร็ว และช่วยรักษาอุณหภูมิห้องให้คงที่ อุณหภูมิเย็นสบายแม่นยำ และคงที่ตลอดเวลาเพื่อการประหยัดพลังงานสูงสุด



PAM
(Pulse Amplitude Modulation)

จำกัดด้วยการประหยัดพลังงาน เป็นการสิ้นเปลืองเชื้อเพลิง / ไม่ประเมิผลในการได้ค่าลด

PLY SERIES 4-way Ceiling Cassette

รุ่นฝังในฝ้าเพดาน กระจายลม 4 ทิศทาง

- รุ่นรีโมทคอนโทรลแบบไร้สาย (ประกอบด้วย PLY-SM**EA4-TH+PLP-6EALM)
- รุ่นรีโมทคอนโทรลแบบมีสาย (ประกอบด้วย PLY-SM**EA4-TH+PLP-6EAMD)
- รุ่นหน้ากากเลื่อนอัตโนมัติ + รีโมทคอนโทรลแบบไร้สาย หรือมีสาย (ประกอบด้วย PLY-SM**EA4-TH+PLP-6EAJ+PAR-SL101A-E) (แบบไร้สาย) (ประกอบด้วย PLY-SM**EA4-TH+PLP-6EAJ+PAR-41MAA) (แบบมีสาย)

NEW

(3D Move-eye Human Sensor เป็นอุปกรณ์เสริม)

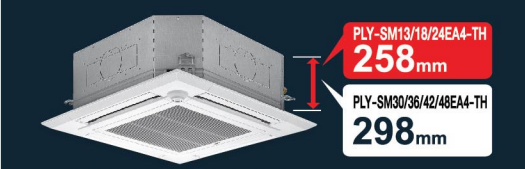
Black Panel รุ่น PLP-6EAB (อุปกรณ์เสริม)



ขึ้นอยู่กับรุ่นที่เลือก อุปกรณ์เสริม ยกเว้นรุ่น PLY-SM42/48EA4-TH

“ ด้วยความเชี่ยวชาญในการออกแบบที่รองรับ ความหลากหลายของห้องและเพิ่มความสะดวกสบาย ในการใช้งานเพื่อคุณภาพชีวิตของคุณ เป็นการผสมผสานของฟังก์ชันการทำงาน ในขนาดที่กะทัดรัดของชุดติดตั้งภายในอาคารนี้ ”

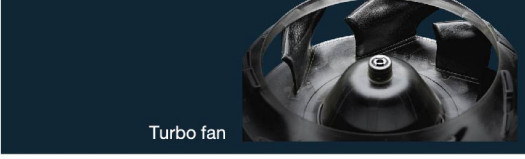
การออกแบบที่สวยงามกลมกลืนเข้ากับการตกแต่งภายในทุกรูปแบบ ทำให้เหมาะกับสิ่งอำนวยความสะดวกต่างๆ เช่น ในสำนักงานและร้านค้าปลีก



PLY-SM13/18/24EA4-TH 258mm
PLY-SM30/36/42/48EA4-TH 298mm

"Pure White" Colour Matches Interior Decor สีขาวใหม่ "Pure White" นามกลืนกับตกแต่งภายใน สีขาวใหม่ "Pure White" ของแผงหน้ากากและรีโมทคอนโทรลแบบมีสายที่กลมกลืนกับการตกแต่งภายในทุกรูปแบบ

"Quiet Operation" การทำงานที่เงียบสงบ ด้วยการปรับปรุงทิศทางกระจายลมที่ทันสมัยและใบพัดดีไซน์ใหม่ ช่วยให้การดำเนินงานเงียบสนิท

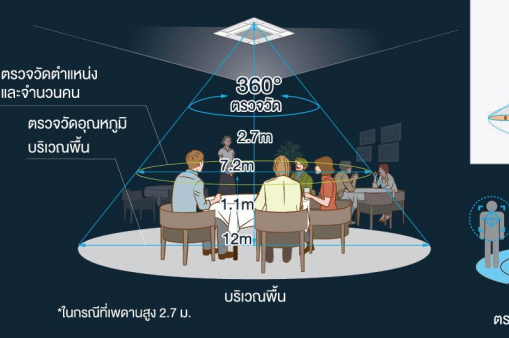


Turbo fan

3D Move-eye Human Sensor

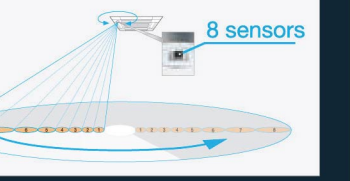
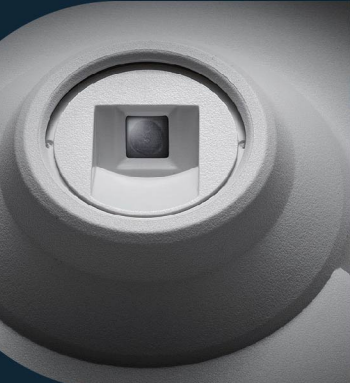
Highly accurate motion detection ตรวจวัดการเคลื่อนไหวที่มีความแม่นยำสูง ด้วยเซ็นเซอร์ถึง 8 จุด จะคอยตรวจวัดอุณหภูมิ เป็นบริเวณกว้างถึง 360 องศาภายในเวลา 3 นาที นอกเหนือจากการตรวจวัดอุณหภูมิของร่างกายแล้ว ระบบยังคำนวณการทำความเย็นที่เหมาะสมและยังตรวจวัดจำนวนคนที่อยู่ในห้องและตำแหน่งของ พวกเขาได้อีกด้วย

"3D Move-eye Human Sensor" อุปกรณ์เสริมที่ติดตั้ง (Built in) อยู่ที่มุมของหน้ากาก เพื่อช่วยปรับการกระจายอุณหภูมิที่ไม่สม่ำเสมอ และการสลับเปลี่ยนพลังงาน



3D Move-eye Human Sensor เทคโนโลยีเซ็นเซอร์ ตรวจวัดอุณหภูมิเพื่อช่วยเพิ่มประสิทธิภาพในการควบคุมการใช้พลังงานและเพิ่มความสะดวกสบาย ภายในห้อง

3D Move-eye Human Sensor นวัตกรรมทางเทคโนโลยีของมิตซูบิชิ อิเล็กทริก ที่ใช้เซ็นเซอร์ ในการตรวจวัดอุณหภูมิแบบอินฟราเรดตลอดทั้งห้อง และเมื่อเชื่อมต่อกับแผงควบคุมเครื่องปรับอากาศ การทำงานของ "3D Move-eye Human Sensor" จะช่วยเพิ่มความสะดวกสบายภายในห้อง



การควบคุมอุณหภูมิสัมพันธ์ด้านการเริ่มต้นของ เทคโนโลยีการควบคุมที่ช่วยป้องกันความเย็นที่มากเกินไป

โดยการวัดอุณหภูมิบนกลับและอุณหภูมิบริเวณพื้นห้องมีการคำนวณอุณหภูมิจากตัวคน (อุณหภูมิสัมพันธ์) การคำนวณนี้จะช่วยทำให้ได้ อุณหภูมิที่เหมาะสม เพื่อรักษาอุณหภูมิให้ คงที่เสมอ ตลอดทั้งทำความเย็นที่มากเกินไป

Detects number of people ตรวจวัดจำนวนผู้คน

Room occupancy energy-saving mode โหมดประหยัดพลังงานภายในห้อง

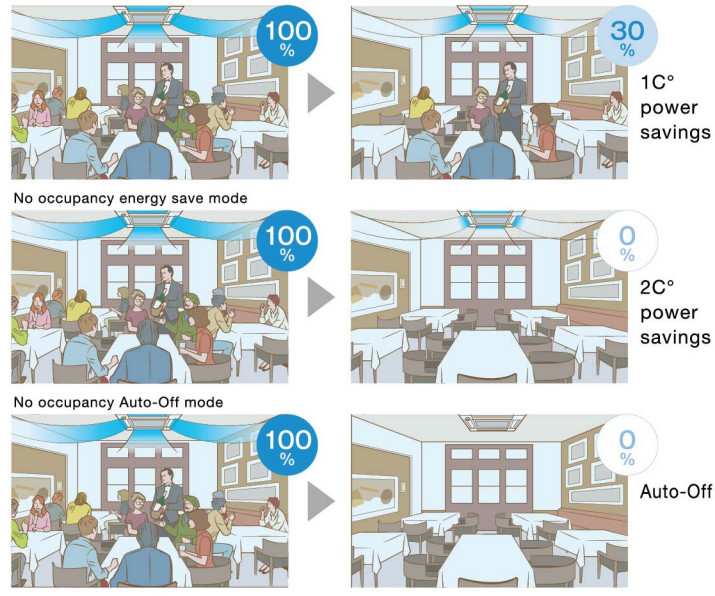
3D Move-eye Human Sensor จะตรวจวัดจำนวนคนภายในห้อง จากนั้น จะคำนวณจำนวนคนโดยพิจารณาจากจำนวนคนสูงสุดภายในห้องจนถึงเวลา ในขณะนั้น เพื่อช่วยประหยัดพลังงานของเครื่องปรับอากาศ เมื่อมีจำนวนคน อยู่ประมาณ 30% จะปรับอุณหภูมิของเครื่องปรับอากาศสูงขึ้น 1 องศาเซลเซียส การทำความเย็นจะถูกควบคุมอุณหภูมิตามจำนวนคนที่อยู่ในห้อง

No occupancy energy-saving mode โหมดประหยัดพลังงานเมื่อไม่มีคนอยู่

เมื่อ "3D Move-eye Human Sensor" ตรวจจับได้ว่าไม่มีคนอยู่ในห้อง ระบบจะถูกเปลี่ยนให้กลายเป็นโหมดประหยัดพลังงานที่ตั้งไว้ล่วงหน้า หากห้อง ยังว่างอยู่นานเกินกว่า 60 นาที จะมีการปรับอุณหภูมิของเครื่องปรับอากาศ สูงขึ้น 2 องศาเซลเซียส ทำให้ประหยัดพลังงานมากขึ้น ช่วยลดการสูญเสีย พลังงานจากการทำความเย็น

No occupancy Auto-OFF mode โหมดปิดอัตโนมัติเมื่อไม่มีคนอยู่

เมื่อห้องไม่มีคนอยู่ และเปิดเครื่องปรับอากาศไว้ เครื่องปรับอากาศจะหยุดการ ทำงานโดยอัตโนมัติ ทำให้ประหยัดพลังงานได้มากขึ้น สามารถตั้งเวลาให้หยุด การทำงานได้ครั้งละ 10 นาที จาก 60 ถึง 180 นาที



*PAR-41MAA หรือ PAR-SL101A-E จำเป็นสำหรับการตั้งค่าแต่ละค่า (% ที่แสดงเป็นอัตราส่วนของจำนวนคนในห้อง)

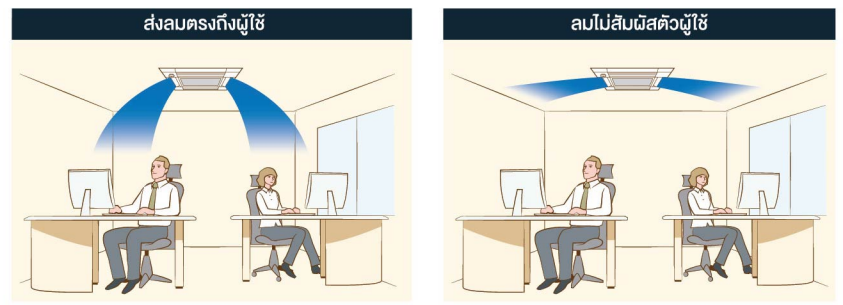
Detect people's position ตรวจวัดตำแหน่งของผู้คน

Direct/Indirect settings* การตั้งค่าแบบส่งลมตรงถึงผู้ใช้ / ลมไม่สัมผัสตัวผู้ใช้ บางคนไม่ชอบเมื่อรู้สึกถึงลมที่สัมผัสตัว บางคนต้องการ ให้ลมโดนตัว เมื่อความชอบและความไม่ชอบ ของคนมีหลากหลาย ด้วยการทำงานของ "3D Move-eye Human Sensor" คุณสามารถเลือกที่จะควบคุมการกระจาย ของลมในแต่ละบานเกล็ดได้



ส่งลมตรงถึงผู้ใช้ ลมไม่สัมผัสตัวผู้ใช้

“ การประหยัดพลังงานไปพร้อมกับการรักษาอุณหภูมิให้อยู่ในระดับที่เหมาะสม ” เมื่ออุณหภูมิถึงค่าที่กำหนดไว้เครื่องปรับอากาศจะปรับเปลี่ยนเป็นการใช้งานจากพัดลมแบบสวิง เพื่อรักษาอุณหภูมิให้คงที่ ฟังก์ชันอินเทลลิเจนต์ช่วยรักษาความเย็นที่รู้สึกสบายและสะดวกสบาย

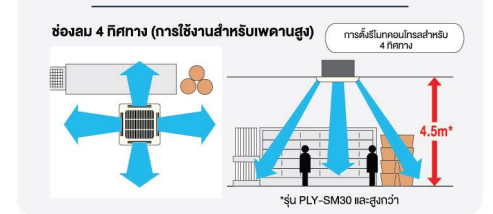


	การตั้งค่าบานพับ	
	ส่งลมตรงถึงผู้ใช้	ลมไม่สัมผัสตัวผู้ใช้
Cooling	ตามแนวนอน -> สวิง	คงไว้ตามแนวนอน

Vane Control Applications ตัวอย่างการใช้งานของการควบคุมบานเกล็ด

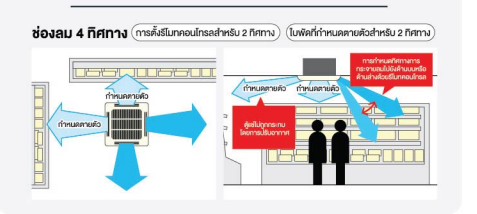
สำหรับห้างสรรพสินค้า การกระจายลมเป็นบริเวณกว้างครอบคลุมถึงพื้นห้อง แม้ในบริเวณที่กว้างขวางและมีคนสูง เช่น Factory Outlet หรือห้างสรรพสินค้าที่มีเพดานสูง

ด้วยการออกแบบการกระจายลมที่เป็นเอกลักษณ์เฉพาะของ รุ่นฝังในฝ้ากระจายลม 4 ทิศทาง ที่ช่วยลดการสูญเสียแรงดัน และสามารถกระจายความเย็นเป็นบริเวณกว้าง จากพื้นที่ที่มีความสูงจากพื้นถึงเพดานมากกว่า เช่น ห้างสรรพสินค้าที่มี เพดานสูงกว่า 4 เมตร



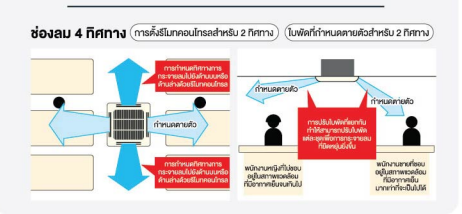
สำหรับร้านค้า ควบคุมการไหลของอากาศไปในพื้นที่ที่ต้องการ

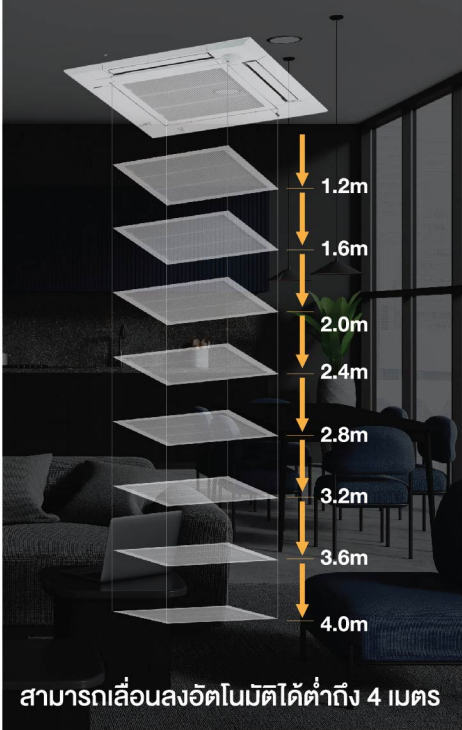
บานเกล็ดปรับมุมได้แบบอิสระ เพื่อควบคุมการไหลของอากาศ ไปเฉพาะพื้นที่ ๆ ต้องการ การปรับอากาศหรือไม่ต้อง การปรับอากาศได้ เช่น หลีกเลี่ยงการเป่าลมโดยตรงไปบริเวณ ตู้เย็นสินค้าแบบเปิดใส่ เพราะจะกระทบกับสินค้าที่ต้องการ เก็บที่อุณหภูมิต่ำกว่า



สำหรับสำนักงาน รู้สึกสบายทุกๆ พื้นที่นั่งทำงาน

บานเกล็ดที่สามารถปรับได้อิสระ ทำให้สามารถปรับทิศทาง ของกระแสลมในแต่ละด้านได้ตามความต้องการของพนักงาน ในบริเวณนั้น ๆ ช่วยให้พนักงานแต่ละคนได้รับความเย็นสบาย ตามต้องการ ส่งผลให้การดำเนินงานมีประสิทธิภาพมากขึ้น





Mr. Slim PLY Series - Installation

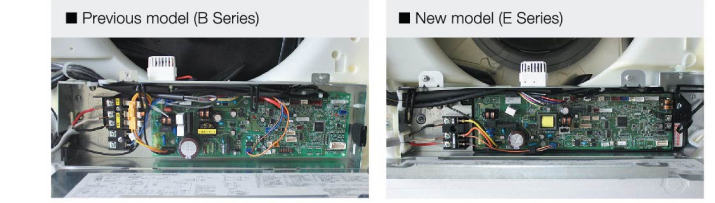
Easy Installation and Maintenance ติดตั้งและบำรุงรักษาง่าย
Automatic Grille Lowering Function (PLP-6EAJ) หน้ากากเลื่อนอัตโนมัติ (PLP-6EAJ) อุปกรณ์เสริม

หน้ากากเลื่อนอัตโนมัติทำให้การบำรุงรักษาแผ่นกรองอากาศสะดวกง่ายดาย โดยเฉพาะสามารถใช้โมดูลคอนโทรลแบบมีสายและไร้สาย เพื่อเลื่อนหน้ากากให้ต่ำลงสำหรับการบำรุงรักษาได้



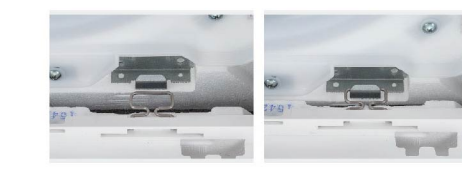
การเดินสายไฟในกล่องควบคุม

ตำแหน่งการเชื่อมต่อสายไฟในกล่องควบคุมถูกออกแบบมาใหม่เพื่อปรับปรุง การเชื่อมต่อสายไฟ ทำให้การเชื่อมต่อสายไฟง่ายขึ้น



จุดแขวนชั่วคราว

โครงสร้างของแผงหน้ากักได้รับการปรับปรุงใหม่ และมีการติดตั้งจุดแขวนชั่วคราว เพื่อเพิ่มความ สะดวกในการทำงานในระหว่างการติดตั้งแผงหน้ากัก



ไม่จำเป็นต้องถอดสกรู

แผงควบคุมหัวมุมและกล่องควบคุมสามารถติดตั้ง ได้โดยไม่ต้องถอดสกรู เพียงแค่คลายออกเท่านั้น ซึ่งช่วยลดความเสี่ยงในการสูญหายของสกรูได้



แผงหน้ากักมีน้ำหนักเบา

ด้วยโครงสร้างและวัสดุใหม่ ทำให้แผงหน้ากัก เบาขึ้นประมาณ 20% เมื่อเทียบกับรุ่นก่อนหน้า ซึ่งช่วยลดภาระในการติดตั้ง



Fresh air Intake การนำเข้าอากาศบริสุทธิ์

คุณภาพของอากาศภายในอาคาร ได้รับการปรับปรุงให้ดียิ่งขึ้นด้วยการนำอากาศบริสุทธิ์ จากภายนอกเข้ามาโดยตรง และมีช่องเปิดที่ช่วยให้สามารถนำเอาอากาศบริสุทธิ์เข้ามาในปริมาณมากได้

Handy Corner Pocket Design, Simplifies Maintenance การออกแบบช่องเปิดขนาดพอดีมือที่มุมเครื่อง ทำให้การบำรุงรักษา สามารถทำได้สะดวกมากขึ้น

ด้วยการใช้ช่องเปิดขนาดพอดีมือที่มุมทั้ง 4 มุมของ ช่องอากาศ ทำให้งานซ่อมบำรุงรักษา เช่น การทำความสะอาดน้ำทิ้ง และการปรับความสูงสามารถ ทำได้อย่างสะดวกโดยไม่ต้องถอดหน้ากักออกทั้งชิ้น

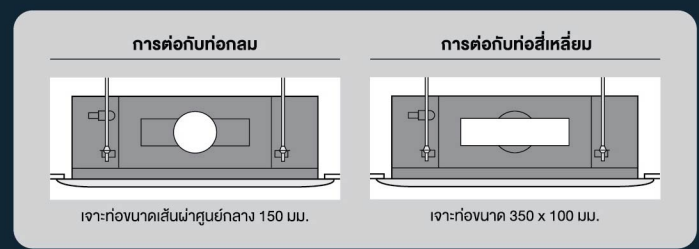


แผ่นกรองอากาศป้องกันแบคทีเรีย

แผ่นกรองอากาศของมิคซูชิ อีลิคทริก เป็นชนิดป้องกันแบคทีเรีย เพื่อการปรับอากาศที่บริสุทธิ์ และสดชื่นตลอดเวลา

Compatible with Round and Rectangular Ducts รองรับทั้งท่อกลมและท่อสี่เหลี่ยม

เพื่อให้การต่อลมเป็นไปได้อย่างง่ายดาย ช่องเจาะจึงถูกออกแบบมาให้มีขนาดพอดีกับทั้งท่อกลม และท่อสี่เหลี่ยม ซึ่งทำให้มีความยืดหยุ่นมากขึ้นในการติดตั้ง



Drain Water Lifting Mechanism กลไกการยกน้ำทิ้งให้สูงขึ้น

ท่อน้ำทิ้งสามารถยกสูงขึ้นถึง 850 มม. จากระดับฝ้าเพดาน



PCY SERIES

Ceiling-suspended

รุ่นแขวนใต้ฝ้าเพดาน

PCY-SM13/18/24/30/36/42/48KAL4-TH



“ชุดติดตั้งภายในที่ออกแบบทันสมัย พร้อมด้วยกระแสลมที่เหมาะกับการติดตั้ง บริเวณเพดานที่สูงหรือเพดานที่ต่ำ เพื่อความสะดวกสบายในการติดตั้ง”

Stylish Indoor Unit Design ชุดติดตั้งภายใน ดีไซน์ใหม่ ทันสมัย
 รูปทรงของตัวเครื่องที่สวยงามกลมกลืน เข้ากับการตกแต่งทุกรูปแบบ



Optional Drain Pump for Full-capacity Models เพิ่มประสิทธิภาพระบายน้ำทิ้ง (อุปกรณ์เสริม)

ปรับแรงดันน้ำทิ้งให้ มีประสิทธิภาพเพิ่มขึ้นเป็น 600 มม. เพิ่มความยืดหยุ่นในการจัดวางท่อ และตำแหน่งในการติดตั้งเครื่อง

สามารถทำการติดตั้งบ้น้ำทิ้ง

สามารถติดตั้งท่อน้ำทิ้งสูงจากระดับฝ้า เพดานถึง 600 มม.

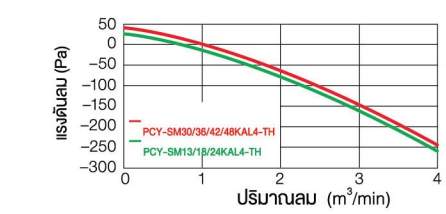


Automatic Fan-speed Adjustment ระบบปรับความเร็วลมอัตโนมัติ

นอกจากจะสามารถตั้งค่าความเร็วลมได้ 4 รูปแบบแล้ว ตัวเครื่องยังสามารถปรับความเร็วลมแบบอัตโนมัติ เพื่อให้เหมาะสมกับสภาวะของห้อง เริ่มต้นแต่การเริ่มต้นของการทำงาน แรงลมจะถูกตั้งให้เป็นความเร็วสูงเพื่อให้ห้องเย็นเร็ว และเมื่ออุณหภูมิใกล้เคียงกับค่าที่ตั้งไว้ ความเร็วลมจะลดลงอัตโนมัติ เพื่อรักษาความเย็นสบายที่คงที่



Fresh air Intake การนำเข้าอากาศบริสุทธิ์



ตัวเครื่องติดตั้งช่องแบบ Knock-Out ทำให้สามารถนำ อากาศบริสุทธิ์เข้ามาได้

Flockless vanes บานเกล็ดไม่จับฝุ่น

ด้วยการนำบานเกล็ดแบบไม่จับฝุ่นมาใช้ ทำให้สามารถทำความสะอาดได้อย่างง่ายดาย

PEY Ceiling-concealed SERIES

รุ่นซ่อนในฝ้าเพดานแบบต่อท่อลม

PEY-SM13/18/24/30/36/42/48JA(L)4-TH
PEY-SM**JA4-TH (รีโมทควบคุมแบบมีสาย)
PEY-SM**JAL4-TH (รีโมทควบคุมแบบไร้สาย)



ขึ้นอยู่กับรุ่นที่เลือก

อุปกรณ์เสริม

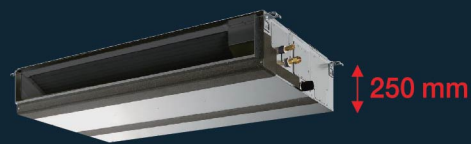


เฉพาะรุ่น PEY-SM36JA(L)4-TH

“
ชุดติดตั้งภายในที่บางลงของ PEY ซีรี่
เป็นคำตอบที่ลงตัวของการต้องการเครื่องปรับอากาศ
สำหรับอาคารที่มีพื้นที่การติดตั้งจำกัด
พร้อมด้วยค่าความต้านทานภายนอก
ที่หลากหลาย ประสิทธิภาพการประหยัดพลังงาน
ได้ถูกปรับปรุงให้ดีขึ้น เพื่อลดค่าใช้จ่ายให้แก่คุณ
”

Compact Indoor Units ชุดติดตั้งภายในมีขนาดกะทัดรัด

ตัวเครื่องของชุดติดตั้งภายในมีขนาดความสูง 250 มม.
ซึ่งบางลงกว่ารุ่นก่อนหน้า ทำให้ติดตั้งในพื้นที่จำกัด
ได้ง่ายขึ้น เช่น ฝ้าที่ปรับระดับลงมา



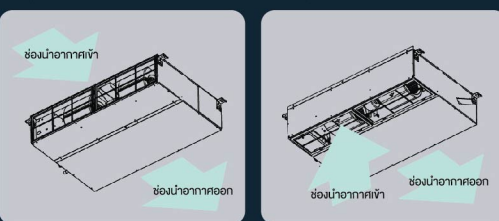
250 mm

Air Inlet ช่องนำอากาศเข้า

สามารถปรับเปลี่ยนการหมุนเวียนอากาศเข้าตัวเครื่องได้ทั้งจากช่อง
ด้านหลังหรือช่องด้านล่าง เพื่อรองรับให้เข้ากับการออกแบบและ
การใช้งานของห้อง

(1) ช่องด้านหลัง

(2) ช่องด้านล่าง



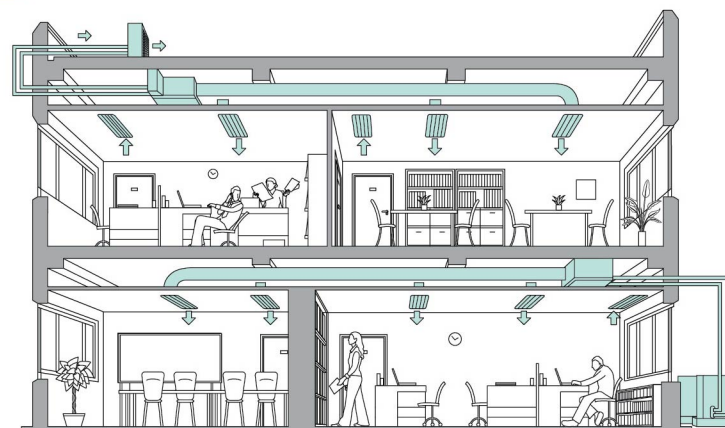
Wide Selection of Fan Speeds and External Static Pressure ระดับความเร็วพัดลม และความต้านทานภายนอก

ปรับตั้งค่าความต้านทานภายนอกได้ 5 ระดับ ซึ่งค่าสูงสุดอยู่ที่ 125 Pa และสามารถปรับความเร็วพัดลมได้ 3 ระดับ
รองรับกับความหลากหลายของประเภทอาคาร

การตั้งค่าความต้านทาน (Static Pressure)

ซีรี่	13	18	24	30	36	42	48
PEY-SM**JA(L)4-TH	35/50/70/100/125Pa						

ออกแบบท่อลมได้อย่างหลากหลาย



เทคโนโลยีการควบคุม..



Remote Controller



188mm (7-13/32 in)

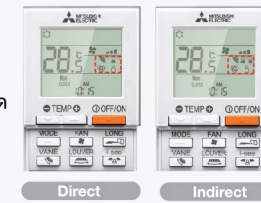
22mm (55/64 in) 66mm (2-19/32 in)

รีโมทคอนโทรลไร้สาย PAR-SL101A-E



3D Move-eye Human Sensor กระจายลมทางตรง / ทางอ้อม

กดปุ่ม i-See เพื่อสามารถตั้งค่าบานเกล็ด
ทั้งหมดเป็นการส่งลมถึงผู้ใช้โดยตรง/
ลมไม่สัมผัสตัวผู้ใช้



Direct

Indirect

Mon
Tue
Wed

กำหนดเวลาเป็นรายสัปดาห์

สามารถตั้งค่าเปิดและปิดการทำงานและ
การปรับอุณหภูมิ เป็นแบบรายสัปดาห์ได้



สัญญาณการเปลี่ยนแบตเตอรี่

รีโมทคอนโทรลแบบไร้สายรุ่นก่อนหน้าไม่สามารถ
ตรวจสอบระดับของแบตเตอรี่ที่เหลือน้อยได้
PAR-SL101A-E มีสัญลักษณ์แสดงสถานะของ
แบตเตอรี่ที่อยู่หน้าจอ LCD เพื่อให้มองเห็นได้
เมื่อแบตเตอรี่เหลือน้อย และจำเป็นต้องเปลี่ยน



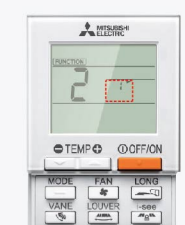
Backlight

มีฟังก์ชัน Backlight ที่ทำให้จอแสดงผลมองเห็นง่าย
ในที่มืดเป็นห้องที่มีแสงน้อย จอแสดงผลสามารถ
มองเห็นได้อย่างชัดเจนทุกการใช้งานของรีโมทคอนโทรล

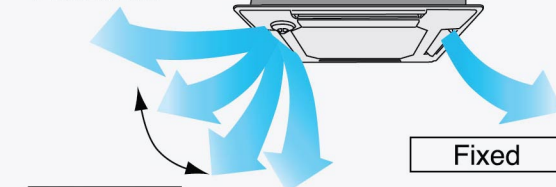


การปรับบานเกล็ดอิสระ

ทิศทางการกระจายลมของบานเกล็ดทั้งสี่บาน
สามารถปรับได้อย่างอิสระ ปรับการกระจายลม
ได้อย่างง่ายดายตามความต้องการภายในห้อง



Horizontal



Adjustable

Downward

Fixed

Mr. Slim

เทคโนโลยีการควบคุม Remote Controller

Advanced MA Remote Controller -
A Progressive Step in the Evolution of Air Conditioning Control
พัฒนาระบบควบคุมเครื่องปรับอากาศของรีโมทคอนโทรล MA

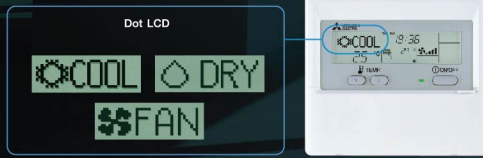


PAR-21MAA

Dot Liquid-crystal Display Adopted จอแสดงผลแบบ Dot Liquid-crystal

บ่งบอกถึงสถานะของการทำงานและการควบคุมอย่างง่ายดาย หน้าจอแสดงผลขนาดใหญ่ มองเห็นได้อย่างชัดเจน ทำให้สามารถเข้าใจสถานะของการทำงานและการควบคุมได้ในทันทีที่เห็น

ตัวอย่างการแสดงผล (โหมดการทำงาน)



อ่านได้ง่าย
ใช้งานได้ง่าย

Multi-Language การแสดงผลได้หลายภาษา
แผงการควบคุมถึง 8 ภาษา เลือกภาษาที่ต้องการได้ดังนี้
(Choose the desired language from among the following.)

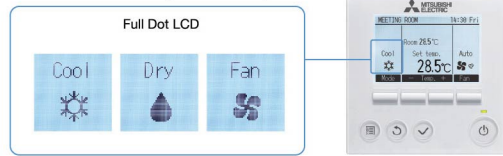


User-friendly Deluxe Remote Controller with Excellent Operability and Visibility
สะดวกกว่าด้วยรีโมทคอนโทรลที่ใช้งานง่าย และมองเห็นชัดเจน

Full Dot Liquid-crystal Display Adopted จอแสดงผลแบบ Full Dot Liquid-crystal

จอแสดงผลมองเห็นได้ชัดด้วยจอแสดงผลแบบ Full Dot Liquid-crystal พร้อมไฟ backlight ใช้งานง่าย เนื่องจากการปรับรูปแบบของปุ่มการทำงานที่ลดลง

ตัวอย่างการแสดงผล (โหมดการทำงาน)



อ่านได้ง่าย ใช้งานได้ง่าย

Inverted display screen
สามารถปรับสีพื้นหลังจอร์โมคอนโทรลให้เป็นสีดำ เมื่อติดตั้งในพื้นที่ที่มีแสงจ้า



PAR-41MAA (optional) อุปกรณ์เสริม

Energy-efficient Control ระบบควบคุมที่ใช้พลังงานอย่างมีประสิทธิภาพ

Operation Control Functions ฟังก์ชันควบคุมการทำงาน

Auto-return กลับสู่โหมดปกติอัตโนมัติ

ป้องกันไม่ให้เกิดการทำงานที่สิ้นเปลืองโดยการกลับไปทำงานที่อุณหภูมิที่ตั้งไว้โดยอัตโนมัติ หลังจากการกำหนดช่วงเวลาการทำงานไว้

หลังจากปรับอุณหภูมิเริ่มต้นในวันที่มีอากาศร้อน ซึ่งเป็นเรื่องง่ายที่จะลืมปรับการตั้งค่าอุณหภูมิกลับไปเป็นค่าเดิม การกลับไปสู่ค่าเดิมแบบอัตโนมัติจะช่วยป้องกันไม่ให้เกิดการทำความเย็นมากเกินไป สามารถตั้งค่าในหน่วย 10 นาที โดยอยู่ในช่วงระหว่าง 30 และ 120 นาที

การกลับไปสู่ค่าเดิมแบบอัตโนมัติ ไม่สามารถใช้งานได้เมื่อมีการควบคุมอุณหภูมิ (เฉพาะรุ่น PAR-41MAA)

Night Set Back ตรวจสอบอุณหภูมิในยามค่ำคืน

รักษาอุณหภูมิที่ต้องการแบบอัตโนมัติ

การทำงานนี้จะตรวจสอบอุณหภูมิห้องและจะกลับเข้าสู่โหมดความเย็นเมื่ออุณหภูมิเพิ่มขึ้นจากค่าสูงสุดที่ตั้งไว้ (เฉพาะรุ่น PAR-41MAA)

Temperature Range Restriction จำกัดช่วงอุณหภูมิ

ช่วงอุณหภูมิที่จำกัดไว้ ป้องกันความเย็นมากเกินไป

การปรับอุณหภูมิที่สูงขึ้น 1°C สำหรับการทำความเย็นส่งผลให้ลดการใช้พลังงานลง 10% รวมถึงช่วงอุณหภูมิที่จำกัด สามารถตั้งค่าได้ทั้งค่าสูงสุดและค่าต่ำสุด เพื่อป้องกันความรู้สึกเย็นเกินไป *การกำหนดอุณหภูมิในหน่วยฟาเรนไฮต์



Operation Lock ตั้งล็อกการทำงาน

ตั้งค่าอุณหภูมิที่แน่นอน เพื่อการประหยัดพลังงาน

นอกเหนือจากการเริ่มต้น / หยุดการทำงาน การตั้งค่าอุณหภูมิและทิศทางลมสามารถล็อกได้เพื่อรักษาอุณหภูมิ และป้องกันการปรับที่ไม่เหมาะสม อีกทั้งยังช่วยในการประหยัดพลังงาน แนะนำสำหรับสำนักงาน โรงเรียน ห้องจัดแสดง โรงพยาบาลและห้องเซิร์ฟเวอร์คอมพิวเตอร์

Auto-off Timer ตั้งเวลาปิดเครื่องอัตโนมัติ

ปิดการทำความเย็นโดยอัตโนมัติหลังจากเวลาที่กำหนด

การตั้งปิดเครื่องอัตโนมัติหลังใช้งานในช่วงเวลาที่กำหนด เพื่อในกรณีปิดเครื่องช่วยป้องกันความสิ้นเปลืองพลังงาน สามารถตั้งค่าในหน่วย 10 นาที โดยอยู่ในช่วงระหว่าง 30 นาทีถึง 4 ชั่วโมง แนะนำสำหรับ ห้องประชุม ห้องแต่งตัว

Manual Vane Angle Setting (4-way ceiling cassette)

การปรับตั้งมุมของบานเกล็ด (รุ่นฝังในฝ้าเพดานกระจายลม 4 ทิศทาง)

การปรับตั้งมุมของบานเกล็ดสามารถปรับทิศทางการเป่าลมในแต่ละช่องบานเกล็ดได้โดยอิสระต่อกัน

Auto-descending Panel Operation (4-way ceiling cassette)

การปรับเลื่อนหน้าฉากช่องลมกลับขึ้น / ลงด้วยรีโมทควบคุม

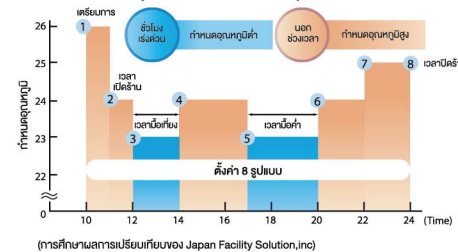
การใช้งานหน้าฉากช่องลมกลับที่เป็นอุปกรณ์เสริม สามารถที่จะปรับขึ้นหรือลงด้วยรีโมทควบคุม ทำให้สามารถนำแผ่นกรองอากาศในช่องลมกลับมาทำความสะอาดได้ง่ายๆ ด้วยตัวเอง

Weekly Timer กำหนดเวลาเป็นรายสัปดาห์

ตั้งค่าได้ 8 รูปแบบในวัน

กำหนดเวลาเป็นรายสัปดาห์ ในการเปิด / ปิดเครื่อง และการปรับอุณหภูมิมากถึง 8 รูปแบบ รองรับความแตกต่างของสภาวะการใช้งานในแต่ละช่วง เช่น ตามจำนวนลูกค้าในร้าน

ตัวอย่างการตั้งค่าใน (ร้านอาหารในช่วงหน้าร้อน)



FUNCTIONS LIST

Category	Icon	SM-Series						
		Combination	Indoor unit		PEY-SM13/18/24/30/36/42/48JA(L)4-TH		PCY-SM13/18/24/30/36/42/48KAL4-TH	
			Outdoor unit	PLY-SM13/18/24/30VA4-TH	PUY-SM36/42/48(V/Y)KA4-TH	SUY-SM13/18/24/30VA4-TH	PUY-SM36/42/48(V/Y)KA4-TH	SUY-SM13/18/24/30VA4-TH
Technology	DC Inverter		●	●	●	●	●	●
	Joint Lap DC Motor		●		●		●	
	Magnetic Flux Vector Sine Wave Drive			●		●		●
	Heating Caulking (Compressor)		●		●		●	
	DC Fan Motor		●	●	●	●	●	●
	Vector-Wave Eco Inverter			●		●		●
	Pulse Amplitude Modulation (PAM)		●	●	●	●	●	●
	Grooved Piping		●	●	●	●	●	●
Energy Saving	3D Move-eye Human Sensor		Opt	Opt				
	Demand Function			Opt		Opt		Opt
Air Quality	Fresh-air Intake		●	●		●	●	
	High-efficiency Filter		Opt	Opt		Opt	Opt	
	Long-life Filter		●	●		●	●	
	Filter Check Signal		●	●	●	●	●	●
Air Distribution	Auto Vane		●	●		●	●	
	Horizontal Vane		●	●		●	●	
	Vertical Vane							
	High Ceiling Mode		●	●		●	●	
	Low Ceiling Mode		●	●		●	●	
	Auto Fan Speed Mode		●	●		●	●	
	Direct/Indirect Airflow (for Each Vane)		Opt	Opt				
Convenience	On/Off Operation Timer		●	●	●	●	●	●
	Auto Restart		●	●	●	●	●	●
	Low-noise Operation (outdoor unit)			●		●		●
	Rotation, Back-up and 2nd Stage Cut-in Functions			Opt		Opt		Opt
System Control	PAR-41MAA Control		Opt	Opt	Opt	Opt	Opt	Opt
	Centralised On/Off Control		Opt	Opt	Opt	Opt	Opt	Opt
	System Group Control		Opt	Opt	Opt	Opt	Opt	Opt
	M-NET Connection		Opt	Opt	Opt	Opt	Opt	Opt
Installation	Cleaning-free Pipe Reuse		●*	●	●*	●	●*	●
	Reuse of Existing Wiring			Opt		Opt		Opt
	Drain Pump		●	●	Opt	Opt	Opt	Opt
	Pump Down Switch			●		●		●
	Flare Connection			●		●		●
Maintenance	Self-Diagnostic Function (Check Code Display)		●	●	●	●	●	●
	Failure Recall Function		●	●	●	●	●	●
	Auto-descending panel		Opt	Opt				

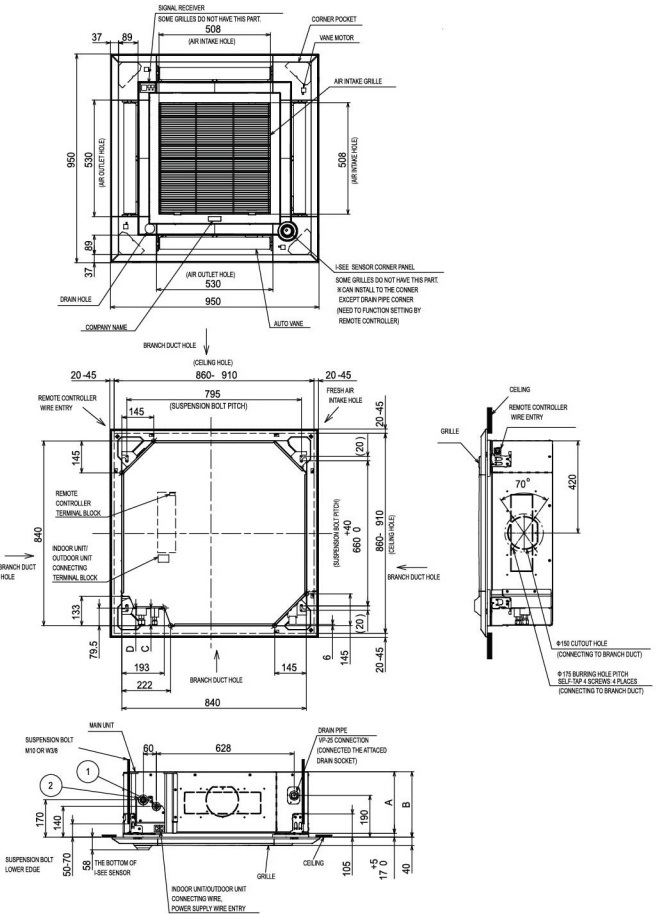
* Opt: Separate parts must be purchased.
*Not available for different diameter joints.

Mr.SLIM Dimensions ขนาดภายนอก

PLY-SM13EA4-TH PLY-SM18EA4-TH
 PLY-SM24EA4-TH PLY-SM30EA4-TH
 PLY-SM36EA4-TH PLY-SM42EA4-TH
 PLY-SM48EA4-TH

ชุดติดตั้งภายใน

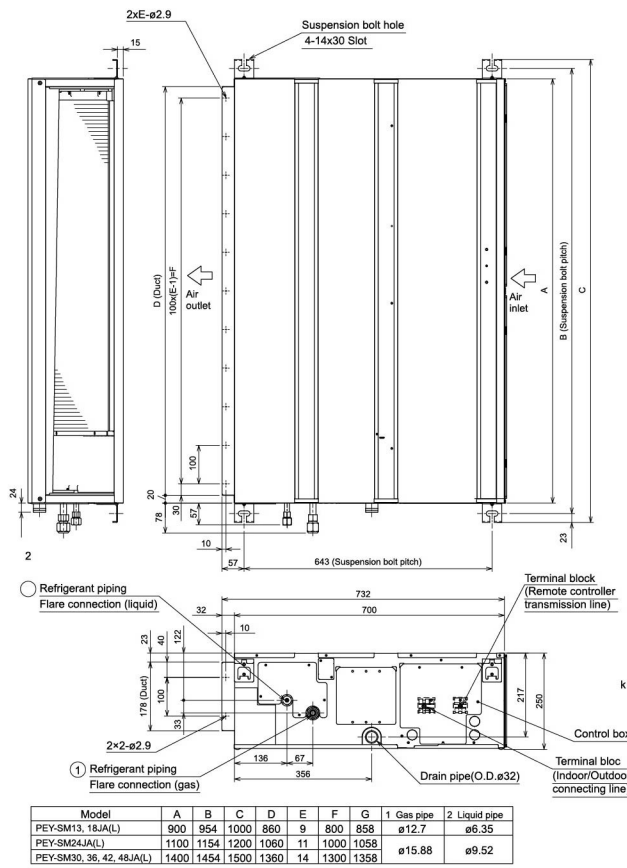
SM	①	②	A	B	C	D	E	F	G
1318	REFRIGERANT PIPE # 1/2 FLARED CONNECTION (IF)	REFRIGERANT PIPE # 1/2 FLARED CONNECTION (IF)	71	91.5					300 OR MORE
24	REFRIGERANT PIPE # 1/2 FLARED CONNECTION (IF)	REFRIGERANT PIPE # 3/8 FLARED CONNECTION (IF)	241	258					300 OR MORE
36-48	REFRIGERANT PIPE # 1/2 FLARED CONNECTION (IF)	REFRIGERANT PIPE # 3/8 FLARED CONNECTION (IF)	281	298					400 OR MORE



PEY-SM13JA(L)4-TH PEY-SM18JA(L)4-TH PEY-SM24JA(L)4-TH
 PEY-SM30JA(L)4-TH PEY-SM36JA(L)4-TH PEY-SM42JA(L)4-TH
 PEY-SM48JA(L)4-TH

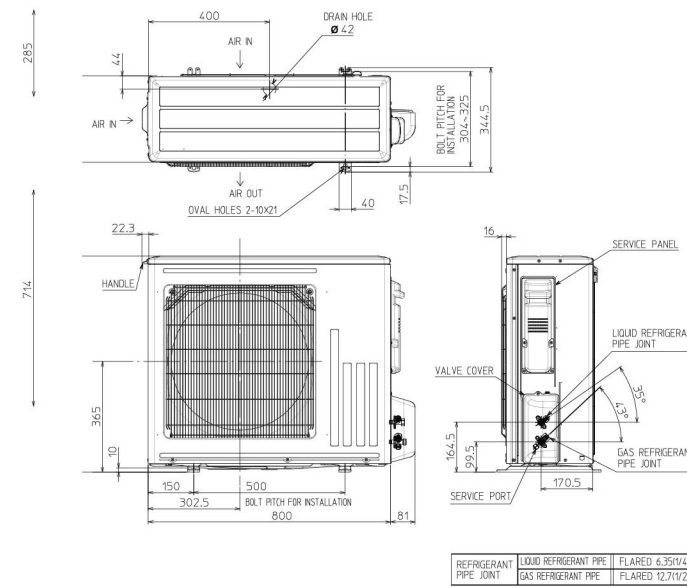
ชุดติดตั้งภายใน

Unit : mm



Model	A	B	C	D	E	F	G	1 Gas pipe	2 Liquid pipe
PEY-SM13, 18(JA)(L)	900	954	1000	960	9	800	858	ø12.7	ø6.35
PEY-SM24(JA)(L)	1100	1154	1200	1080	11	1000	1058	ø15.88	ø9.52
PEY-SM30, 36, 42, 48(JA)(L)	1400	1454	1500	1360	14	1300	1358		

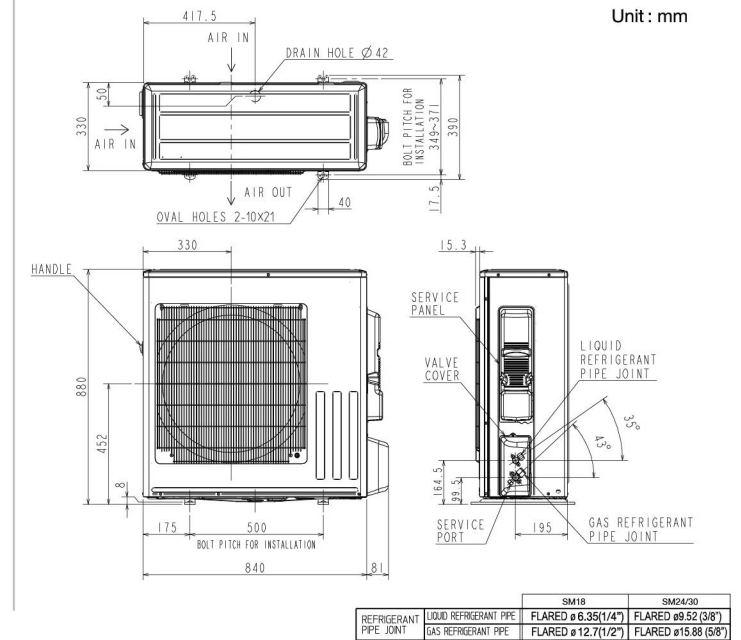
SUY-SM13VA4-TH ชุดติดตั้งภายนอก



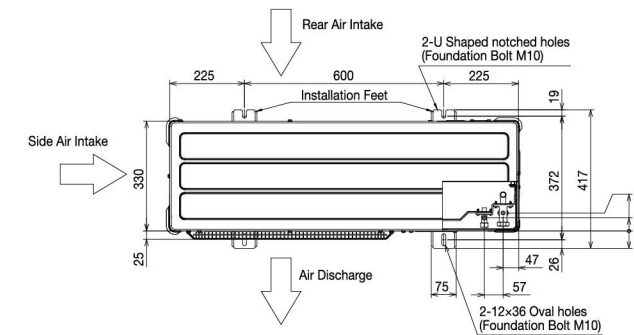
SUY-SM18VA4-TH SUY-SM24VA4-TH SUY-SM30VA4-TH

ชุดติดตั้งภายนอก

Unit : mm

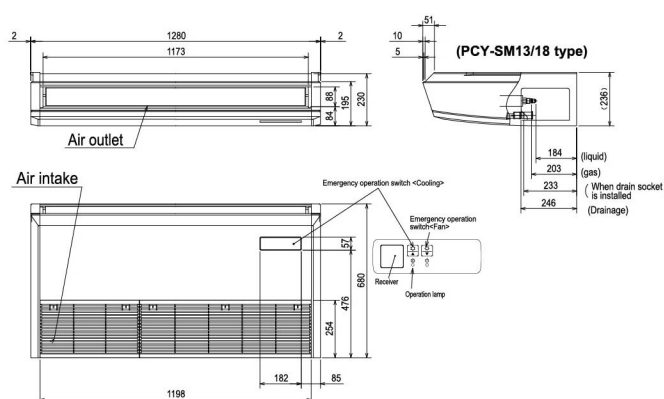


PUY-SM36V/YKA4-TH PUY-SM42V/YKA4-TH PUY-SM48V/YKA4-TH ชุดติดตั้งภายนอก



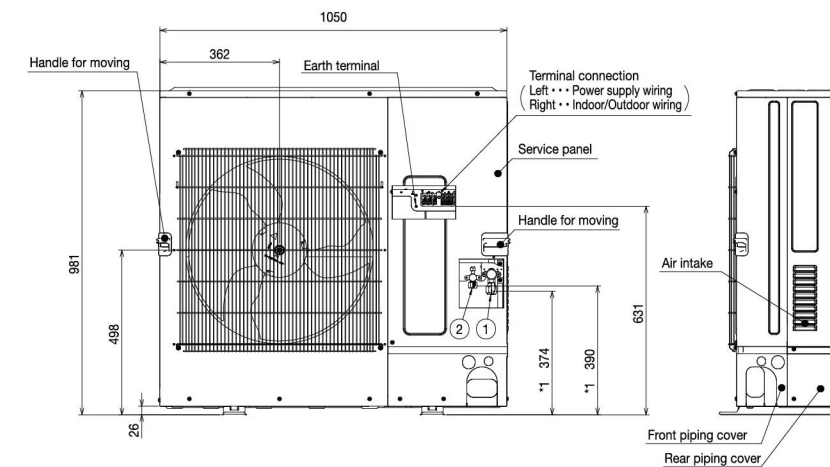
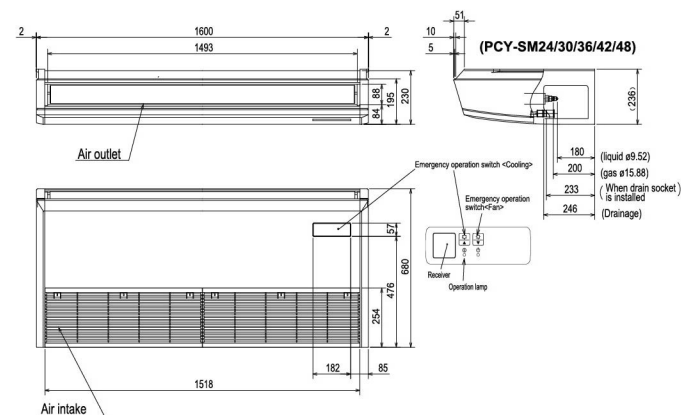
PCY-SM13KAL4-TH PCY-SM18KAL4-TH

ชุดติดตั้งภายใน



PCY-SM24KAL4-TH PCY-SM30KAL4-TH PCY-SM36KAL4-TH
 PCY-SM42KAL4-TH PCY-SM48KAL4-TH

ชุดติดตั้งภายใน



- ① ...Refrigerant GAS pipe connection (FLARE) ø15.88(5/8F)
- ② ...Refrigerant LIQUID pipe connection (FLARE) ø9.52(3/8F)
- *1 ...Indication of STOP VALVE connection location.

Mr.SLM Specifications

CEILING CASSETTE รุ่นฝังในฝ้าเพดาน กระจายลม 4 ทิศทาง

รุ่น Models	PLY-SM13EA4-TH	PLY-SM18EA4-TH	PLY-SM24EA4-TH	PLY-SM30EA4-TH	PLY-SM36EA4-TH	PLY-SM36EA4-TH	PLY-SM42EA4-TH	PLY-SM42EA4-TH	PLY-SM48EA4-TH	PLY-SM48EA4-TH
EGAT แอร์ 5 Star	★★★★★									
ความสามารถในการทำความเย็น (ค่าจุด-จุด)	KW 4.1 (2.8-5.3) 5.3 (2.8-5.3) 7.1 (2.9-7.1) 8.8 (3.8-8.8) 10.6 (4.0-10.6) 12.3 (6.1-12.3) 14.1 (7.0-14.1)									
Cooling capacity	BTU/h 13,989 18,084 24,225 30,026 36,167 42,000 48,109									
กำลังไฟฟ้าที่ใช้ Total input	KW 0.82 1.09 1.81 2.31 2.72 3.78 5.40									
ค่าประสิทธิภาพ EER	W/W 5.00 4.86 3.92 3.81 3.90 3.25 2.61									
ค่าประสิทธิภาพตามฤดูกาล SEER	BTU/h/W 26.37 26.17 24.84 22.28 22.28 20.60 19.06									
รุ่น Model name	PLY-SM13EA4-TH PLY-SM18EA4-TH PLY-SM24EA4-TH PLY-SM30EA4-TH PLY-SM36EA4-TH PLY-SM36EA4-TH PLY-SM42EA4-TH PLY-SM42EA4-TH PLY-SM48EA4-TH PLY-SM48EA4-TH									
แหล่งจ่ายไฟฟ้า Power Supply	1ph 220V 50Hz									
วัสดุภายนอก External finish	Munsell 1.0Y 0.2/9.2									
Airflow (low-med2-med1-high)	CMM 16-17-19-21 16-18-20-23 21-23-25-28 21-25-28-31 21-25-28-32 21-25-28-32 24-26-29-32									
แรงดันสถิต External static pressure	CFM 565-600-671-742 565-636-706-812 742-812-883-989 742-883-989-1095 742-883-989-1130 742-883-989-1130 848-918-1024-1130									
การควบคุมการทำงานและอุณหภูมิ Operation control & thermostat	Pa 0 (direct blow) Remote-control & Built-in									
ระดับเสียง Noise level (low-med2-med1-high)	dB (A) 28-30-32-35 28-31-34-37 32-34-37-40 32-37-41-43 32-37-41-44 32-37-41-44 36-39-42-44									
ขนาดท่อระบายน้ำ (Unit drain pipe (outer diameter))	mm 32									
ขนาดตัวเครื่อง Dimensions (panel)	W mm 840 (950) D mm 840 (950) H mm 258 (40)									
น้ำหนัก (panel) Weight (panel)	kg 21 (5) 27 (5)									
รุ่น Model name	SUY-SM13VA4-TH SUY-SM18VA4-TH SUY-SM24VA4-TH SUY-SM30VA4-TH SUY-SM36VA4-TH PUY-SM36YKA4-TH PUY-SM42YKA4-TH PUY-SM42YKA4-TH PUY-SM48YKA4-TH PUY-SM48YKA4-TH									
แหล่งจ่ายไฟฟ้า Power Supply	1ph 220V 50Hz 3ph 380V 50Hz 1ph 220V 50Hz 3ph 380V 50Hz 1ph 220V 50Hz 3ph 380V 50Hz									
วัสดุภายนอก External finish	Munsell 3.0Y 7.8/1.1									
สารทำความเย็น (R32) ควบคุมแรงดัน Refrigerant (R32) control	Linear expansion valve									
อัตราการไหลของอากาศ Airflow	CMM 51 67 90 93									
CFM 1800 2365 3177 3283										
ระดับเสียง Noise level	dB (A) 47 52 54 53 56									
ขนาดตัวเครื่อง Dimensions (panel)	W mm 800 840 1050 D mm 285 330 330 H mm 714 880 981									
น้ำหนัก Weight	kg 35 44 46 43 62 64 62 64 63 64									
ระดับความสูงแตกต่าง Max. height difference	m 12 15 30									
ความยาวท่อระบายน้ำ Max. piping length	m 20 30 50									
ขนาดท่อระบายน้ำ (Unit drain pipe (outer diameter))	mm Liquid: 6.35 Gas: 12.7 Liquid: 9.52 Gas: 15.88									
ไม่ต้องเดินสายไฟทำความเย็นในตู้ Chargeless piping length	m 7 10									
Heat Exchanger	Multiflow Condenser (MFC)									
Guaranteed Operating Range	Upper limit (DB) 52 Lower limit (DB) 18									

•Rating conditions Cooling - Indoor: 27°C(80°F)DB, 19°C(66°F)WB, Outdoor: 35°C(95°F)DB •Refrigerant piping length (one-way): 7.5m(25ft) •Total input based on the indicated voltage (indoor/outdoor): 1ph 230V 50Hz, 3ph 400V 50Hz

CEILING SUSPENDED รุ่นแขวนใต้ฝ้าเพดาน

รุ่น Models	PCY-SM13KAL4-TH	PCY-SM18KAL4-TH	PCY-SM24KAL4-TH	PCY-SM30KAL4-TH	PCY-SM36KAL4-TH	PCY-SM36KAL4-TH	PCY-SM42KAL4-TH	PCY-SM42KAL4-TH	PCY-SM48KAL4-TH	PCY-SM48KAL4-TH
EGAT แอร์ 5 Star	★★★★★									
ความสามารถในการทำความเย็น (ค่าจุด-จุด)	KW 4.1(2.8-5.3) 5.3 (2.8-5.3) 7.1(2.9-7.4) 8.8 (3.8-8.8) 10.6 (4.0-10.6) 12.3 (6.1-12.3) 14.1 (7.0-14.1)									
Cooling capacity	BTU/h 13,989 18,084 24,225 30,026 36,167 42,000 48,109									
กำลังไฟฟ้าที่ใช้ Total input	KW 0.84 1.10 1.81 2.23 2.83 3.76 5.40									
ค่าประสิทธิภาพ EER	W/W 4.88 4.82 3.92 3.75 3.75 3.27 2.61									
ค่าประสิทธิภาพตามฤดูกาล SEER	BTU/h/W 25.30 25.30 24.84 22.28 22.28 20.92 19.06									
รุ่น Model name	PCY-SM13KAL4-TH PCY-SM18KAL4-TH PCY-SM24KAL4-TH PCY-SM30KAL4-TH PCY-SM36KAL4-TH PCY-SM36KAL4-TH PCY-SM42KAL4-TH PCY-SM42KAL4-TH PCY-SM48KAL4-TH PCY-SM48KAL4-TH									
แหล่งจ่ายไฟฟ้า Power Supply	1ph 220V 50Hz									
วัสดุภายนอก External finish	Munsell 6.4Y 8.9/0.4									
Airflow (low-med2-med1-high)	CMM 16-17-18-20 21-23-26-29 23-25-27-29 27-29-32-34									
แรงดันสถิต External static pressure	CFM 565-600-636-706 742-812-918-1024 812-883-953-1024 953-1024-1130-1201									
การควบคุมการทำงานและอุณหภูมิ Operation control & thermostat	Pa 0 (direct blow) Remote control and Built-in									
ระดับเสียง Noise level (low-med2-med1-high)	dB (A) 34-36-38-40 33-36-39-42 37-39-41-43 42-44-46-48									
ขนาดท่อระบายน้ำ (Unit drain pipe (outer diameter))	mm 26									
ขนาดตัวเครื่อง Dimensions (panel)	W mm 1280 1600 D mm 680 230 H mm 230									
น้ำหนัก Weight	kg 32 37 40									
รุ่น Model name	SUY-SM13VA4-TH SUY-SM18VA4-TH SUY-SM24VA4-TH SUY-SM30VA4-TH SUY-SM36VA4-TH PUY-SM36YKA4-TH PUY-SM42YKA4-TH PUY-SM42YKA4-TH PUY-SM48YKA4-TH PUY-SM48YKA4-TH									
แหล่งจ่ายไฟฟ้า Power Supply	1ph 220V 50Hz 3ph 380V 50Hz 1ph 220V 50Hz 3ph 380V 50Hz 1ph 220V 50Hz 3ph 380V 50Hz									
วัสดุภายนอก External finish	Munsell 3.0Y 7.8/1.1									
สารทำความเย็น (R32) ควบคุมแรงดัน Refrigerant (R32) control	Linear expansion valve									
อัตราการไหลของอากาศ Airflow	CMM 51 67 90 93									
CFM 1800 2365 3177 3283										
ระดับเสียง Noise level	dB (A) 47 52 54 53 56									
ขนาดตัวเครื่อง Dimensions (panel)	W mm 800 840 1050 D mm 285 330 330 H mm 714 880 981									
น้ำหนัก Weight	kg 35 44 46 43 62 64 62 64 63 64									
ระดับความสูงแตกต่าง Max. height difference	m 12 15 30									
ความยาวท่อระบายน้ำ Max. piping length	m 20 30 50									
ขนาดท่อระบายน้ำ (Unit drain pipe (outer diameter))	mm Liquid: 6.35 Gas: 12.7 Liquid: 9.52 Gas: 15.88									
ไม่ต้องเดินสายไฟทำความเย็นในตู้ Chargeless piping length	m 7 10									
Heat Exchanger	Multiflow Condenser (MFC)									
Guaranteed Operating Range	Upper limit (DB) 52 Lower limit (DB) 18									

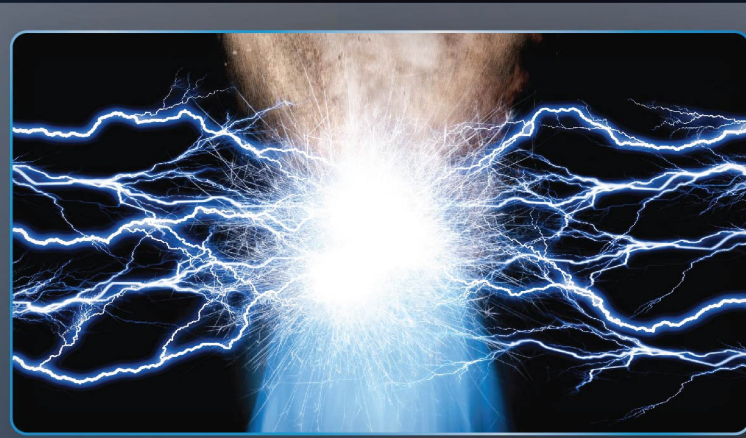
•Rating conditions Cooling - Indoor: 27°C(80°F)DB, 19°C(66°F)WB, Outdoor: 35°C(95°F)DB •Refrigerant piping length (one-way): 7.5m(25ft) •Total input based on the indicated voltage (indoor/outdoor): 1ph 230V 50Hz, 3ph 400V 50Hz

CEILING CONCEALED รุ่นซ่อนในฝ้าเพดานแบบค้อทอล

รุ่น Models	PEY-SM13JA(L)4-TH	PEY-SM18JA(L)4-TH	PEY-SM24JA(L)4-TH	PEY-SM30JA(L)4-TH	PEY-SM36JA(L)4-TH	PEY-SM36JA(L)4-TH	PEY-SM42JA(L)4-TH	PEY-SM42JA(L)4-TH	PEY-SM48JA(L)4-TH	PEY-SM48JA(L)4-TH
EGAT แอร์ 5 Star	★★★★★									
ความสามารถในการทำความเย็น (ค่าจุด-จุด)	KW 4.1 (2.8-5.3) 5.3 (2.8-5.3) 7.1 (2.9-7.1) 8.8 (3.8-8.8) 10.6 (4.0-10.6) 12.3 (6.1-12.3) 14.1 (7.0-14.1)									
Cooling capacity	BTU/h 13,989 18,084 24,225 30,026 36,167 42,000 48,109									
กำลังไฟฟ้าที่ใช้ Total input	KW 1.00 1.26 1.87 2.31 2.76 3.45 6.07									
ค่าประสิทธิภาพ EER	W/W 4.10 4.21 3.80 3.81 3.84 3.57 2.32									
ค่าประสิทธิภาพตามฤดูกาล SEER	BTU/h/W 22.21 22.70 22.21 20.30 21.13 19.06 17.51									
รุ่น Model name	PEY-SM13JA(L)4-TH PEY-SM18JA(L)4-TH PEY-SM24JA(L)4-TH PEY-SM30JA(L)4-TH PEY-SM36JA(L)4-TH PEY-SM36JA(L)4-TH PEY-SM42JA(L)4-TH PEY-SM42JA(L)4-TH PEY-SM48JA(L)4-TH PEY-SM48JA(L)4-TH									
แหล่งจ่ายไฟฟ้า Power Supply	1ph 220V 50Hz									
วัสดุภายนอก External finish	Galvanized sheet									
Airflow (low-med-high)	CMM 12-14.5-17 17.5-21-25 24-29-34 29.5-35-42									
แรงดันสถิต External static pressure	CFM 424-512-600 618-742-883 848-1024-1201 1042-1254-1483									
การควบคุมการทำงานและอุณหภูมิ Operation control and thermostat	Pa 35-50-70-100-125 Remote control and Built-in									
ระดับเสียง Noise level (low-med2-med1-high)	dB (A) 28-32-36 29-33-37 33-37-41 36-40-44									
ขนาดท่อระบายน้ำ (Unit drain pipe (outer diameter))	mm 32									
ขนาดตัวเครื่อง Dimensions (panel)	W mm 900 1100 1400 D mm 732 H mm 250									
น้ำหนัก Weight	kg 26 29.5 36.5 38									
รุ่น Model name	SUY-SM13VA4-TH SUY-SM18VA4-TH SUY-SM24VA4-TH SUY-SM30VA4-TH PUY-SM36YKA4-TH PUY-SM36YKA4-TH PUY-SM42YKA4-TH PUY-SM42YKA4-TH PUY-SM48YKA4-TH PUY-SM48YKA4-TH									
แหล่งจ่ายไฟฟ้า Power Supply	1ph 220V 50Hz 3ph 380V 50Hz 1ph 220V 50Hz 3ph 380V 50Hz 1ph 220V 50Hz 3ph 380V 50Hz									
วัสดุภายนอก External finish	Munsell 3.0Y 7.8/1.1									
สารทำความเย็น (R32) ควบคุมแรงดัน Refrigerant (R32) control	Linear expansion valve									
อัตราการไหลของอากาศ Airflow	CMM 51 67 90 93									
CFM 1800 2365 3177 3283										
ระดับเสียง Noise level	dB (A) 47 52 54 53 56									
ขนาดตัวเครื่อง Dimensions (panel)	W mm 800 840 1050 D mm 285 330 330 H mm 714 880 981									
น้ำหนัก Weight	kg 35 44 46 43 62 64 62 64 63 64									
ระดับความสูงแตกต่าง Max. height difference	m 12 15 30									
ความยาวท่อระบายน้ำ Max. piping length	m 20 30 50									
ขนาดท่อระบายน้ำ (Unit drain pipe (outer diameter))	mm Liquid: 6.35 Gas: 12.7 Liquid: 9.52 Gas: 15.88									
ไม่ต้องเดินสายไฟทำความเย็นในตู้ Chargeless piping length	m 7 10									
Heat Exchanger	Multiflow Condenser (MFC)									
Guaranteed Operating Range	Upper limit (DB) 52 Lower limit (DB) 18									

•Rating conditions Cooling - Indoor: 27°C(80°F)DB, 19°C(66°F)WB, Outdoor: 35°C(95°F)DB •Refrigerant piping length (one-way): 7.5m(25ft) •Total input based on the indicated voltage (indoor/outdoor): 1ph 230V 50Hz, 3ph 400V 50Hz

ระบบฟอกอากาศประสิทธิภาพสูง Plasma Quad Connect



Plasma Quad Connect เทคโนโลยีฟอกอากาศประสิทธิภาพสูง (อุปกรณ์เสริม) สำหรับติดตั้งกับเครื่องปรับอากาศ มิตรชัย อีลิคทริก ระบบอินเวอร์เตอร์ เพื่อประสิทธิภาพการยับยั้ง และกำจัดสิ่งเจือปนในอากาศขนาดเล็กด้วยประจุไฟฟ้า เช่น เชื้อไวรัสโคโรนา (SARS-CoV-2) ได้มากถึง 99.8% แบคทีเรีย เชื้อรา สารก่อภูมิแพ้ ไรฝุ่น และฝุ่น PM 2.5 ได้อย่างมีประสิทธิภาพ เพื่อให้คุณมั่นใจในคุณภาพอากาศพร้อมความเย็นสบายภายในห้อง

ไวรัสโคโรนา ¹ (SARS-CoV-2)	ยับยั้ง 99.8% ในเวลา 360 นาที	แบคทีเรีย ²	ยับยั้ง 99% ในเวลา 335 นาที
เชื้อรา ³	ยับยั้ง 99% ในเวลา 160 นาที	ไรฝุ่น ⁴	ดักจับ 99.7%
สารก่อภูมิแพ้ ⁴	ยับยั้ง 98%	PM 2.5 ⁵	ดักจับ 99% ในเวลา 300 นาที

ผลการทดสอบ *1.ไวรัสโคโรนา (SARS-CoV-2) ทดสอบโดย ศูนย์เทคโนโลยีชีวภาพของมหาวิทยาลัยปักกิ่ง (Beijing) *2. แบคทีเรีย ทดสอบโดย CHEARI (Beijing) Certification & Testing ใช้เทคนิค WKC-21-50101 วันที่ 6 มี.ค. 2564 *3. เชื้อรา ทดสอบโดย Life Science Research Laboratory จำกัด ประเทศจีน ใช้วิธี LSR-L-61021E-E091 วันที่ 24 มี.ค. 2559 *4. สารก่อภูมิแพ้ และไรฝุ่น ทดสอบโดย สถาบันโรคภูมิแพ้แห่งประเทศไทย ประเทศจีน ใช้วิธี T1606028 วันที่ 28 มี.ค. 2559 *5. PM 2.5 ทดสอบโดย บริษัท Life Science Research Laboratory จำกัด ประเทศญี่ปุ่น ใช้วิธี LSR-L-21010E-E091 วันที่ 3 มี.ค. 2564 ** ผลการทดสอบ ทดสอบด้วยการติดตั้งอุปกรณ์ฟอกอากาศภายในบ้าน (Indoor Unit) ในรุ่น MSZ-AP

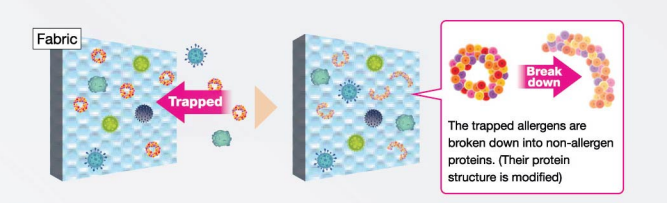
NEW ANTI-ALLERGY ENZYME FILTER

● ANTI-ALLERGY ENZYME FILTER

แผ่นฟอกอากาศยับยั้งไวรัสและสารก่อภูมิแพ้ (อุปกรณ์เสริม)

Anti-bacterial Removes viruses Anti-allergen Removes odors

แผ่นฟอกอากาศเคลื่อนสารอินทรีย์สังเคราะห์ ที่สามารถยับยั้งสารก่อภูมิแพ้* เช่น ปฏิกิริยาของไรฝุ่น ทรอดอกไม้ และเชื้อไวรัส** ในอากาศอย่างได้ผล



Mr.SLIM Note for All Specifications / Optional Parts

Notes for All Specifications / ข้อมูลทั่วไปสำหรับทุกรุ่น

เงื่อนไข
การทำความเย็น-ชุดติดตั้งภายใน 27°C (80°F) DB, 19°C (66°F) WB
ชุดติดตั้งภายนอก 35°C (95°F) DB
ความยาวท่อน้ำยา (ทางเดียว) : 7.5m (25ft)

Total input based on the indicated voltage (indoor/outdoor)

50Hz	ชุดติดตั้งภายใน	ชุดติดตั้งภายนอก	
		13/18/24/30/36/42/48V4	36/42/48Y4
	Single-phase, 220V	Single-phase, 220V	Three-phase, 380V

Guaranteed Operating Range / ช่วงความสามารถในการทำงานที่อุณหภูมิภายนอก

		SUY-SM	PUY-SM
ทำความเย็น	ช่วงอุณหภูมิสูงสุด	52°C	52°C
	ช่วงอุณหภูมิต่ำสุด	18°C	18°C

Refrigerant Piping / ข้อมูลเกี่ยวกับท่อสารทำความเย็นสำหรับการติดตั้ง

รุ่น	ระหว่างชุดติดตั้งภายในและภายนอก		ขนาดท่อน้ำยา (มม.)	ความหนา (มม.)
	ระดับความสูงสูงสุด (เมตร)	ระดับความยาวท่อสูงสุด (เมตร)		
SUY-SM13VA4-TH	12	20	ทองเหลือง : Ø6.35 แก๊ส : Ø12.7	t 0.8
SUY-SM18VA4-TH	15	30	ทองเหลือง : Ø6.35 แก๊ส : Ø12.7	t 0.8
SUY-SM24/30VA4-TH	15	30	ทองเหลือง : Ø9.52 แก๊ส : Ø15.88	t 0.8 t 1.0
PUY-SM36V/YKA4-TH PUY-SM42V/YKA4-TH PUY-SM48V/YKA4-TH	30	50	ทองเหลือง : Ø9.52 แก๊ส : Ø15.88	t 0.8 t 1.0

Amount of Necessary Refrigerant (R32: kg) / จำนวนปริมาณสารทำความเย็นที่ต้องเติมเพิ่ม

ระดับความยาว	จากโรงงาน		เติมเพิ่ม								การคำนวณ
	7m	10m	15m	20m	25m	30m	35m	40m	45m	50m	
SUY-SM13VA4-TH	0.85	0.03	0.08	0.13	—	—	—	—	—	—	Xg=10g/m x (length-7)m
SUY-SM18VA4-TH	0.95	0.03	0.08	0.13	0.18	0.230	—	—	—	—	Xg=10g/m x (length-7)m
SUY-SM24VA4-TH	0.95	0.06	0.16	0.26	0.36	0.46	—	—	—	—	Xg=20g/m x (length-7)m
SUY-SM30VA4-TH	1.06	0.06	0.16	0.26	0.36	0.46	—	—	—	—	Xg=20g/m x (length-7)m
PUY-SM36V/YKA4-TH PUY-SM42V/YKA4-TH PUY-SM48V/YKA4-TH	1.2	0	0.1	0.2	0.3	0.4	0.5	0.6	0.7	0.8	Xg=20g/m x (length-10)m

เมื่อติดตั้งชุดติดตั้งภายนอก

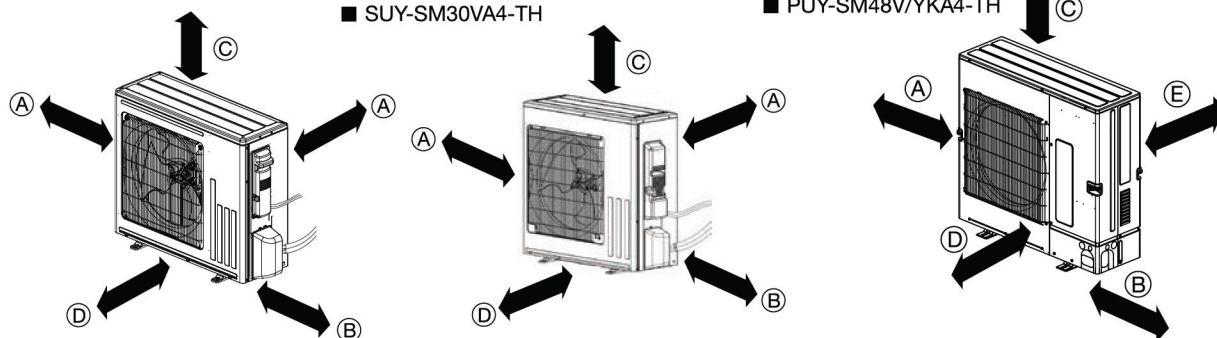
<S Series>

- SUY-SM13VA4-TH

- SUY-SM18VA4-TH
- SUY-SM24VA4-TH
- SUY-SM30VA4-TH

<P Series>

- PUY-SM36V/YKA4-TH
- PUY-SM42V/YKA4-TH
- PUY-SM48V/YKA4-TH



	SUY-SM13VA4	SUY-SM18, 24, 30VA4
(A)	100 มม. หรือมากกว่า	100 มม. หรือมากกว่า
(B)	200 มม. หรือมากกว่า	350 มม. หรือมากกว่า
(C)	100 มม. หรือมากกว่า	500 มม. หรือมากกว่า
(D)	200 มม. หรือมากกว่า	—

	PUY-SM36,42V/YKA4 / PUY-SM48V/YKA4
(A)	250 มม. หรือมากกว่า
(B)	250 มม. หรือมากกว่า
(C)	1,500 มม. หรือมากกว่า
(D)	Free
(E)	500 มม. หรือมากกว่า

[ข้อสังเกต] กรณีมีสิ่งกีดขวางรอบตัวเครื่อง กรุณาตรวจสอบเงื่อนไขในเอกสารคู่มือ

Optional Parts

Part Name	Model name	Applicable models	
Drain pump	PAC-SJ92DM-E	PCY-SM13/18	
	PAC-SJ93DM-E	PCY-SM24/30/36/42/48	
	PAC-DRP20DP-E	PEY-SM	
Flange for fresh-air intake	PAC-SH65OF-E	PLY-SM	
M-NET and Terminal interface	MAC-334IF-E	All indoor units	
Wireless remote controller	PAR-SL101A-E	PLY-SM	
	PAR-SL97A-E	PEY-SM	
Wireless remote controller signal receiver	PAR-SA9CA-E	PEY-SM	
	PAR-SE9FA-E	PLY-SM	
Wired remote controller	PAR-41MAA **	All indoor units	
	PAR-21MAA	All indoor units	
Wireless remote controller kit (Sender & Receiver)	PAR-SL94B-E	PCY-SM	
High-efficiency filter	PAC-SH89KF-E	PCY-SM13/18	
	PAC-SH90KF-E	PCY-SM24/30/36/42/48	
High-efficiency filter element	PAC-SH59KF-E	PLY-SM	
Filter box	PAC-KE92TB-E	PEY-SM13/18	
	PAC-KE93TB-E	PEY-SM24	
	PAC-KE94TB-E	PEY-SM30/36/42/48	
3D move-eye human sensor corner panel	PAC-SE1ME-E	PLY-SM	
Shutter plate	PAC-SJ37SP-E	PLY-SM	
Multi-function casement	PAC-SJ41TM-E	PLY-SM	
Remote On/Off adaptor	PAC-SE55RA-E	All indoor units	
Remote operation adaptor	PAC-SF40RM-E	All indoor units	
Remote sensor	PAC-SE41TS-E	All indoor units	
Space panel	PAC-SJ65AS-E	PLY-SM	
Connector cable for remote display	PAC-SA88HA-E	All indoor units	
Multiple remote controller adaptor	PAC-725AD	All indoor units	
Joint pipe	(Unit ø9.52 → Pipe ø12.7)	PAC-SG73RJ-E	PUY-SM36/42/48
	(Unit ø15.88 → Pipe ø19.05)	PAC-SG75RJ-E	PUY-SM36/42/48
Filter dryer for liquid pipe	PAC-SG82DR-E	PUY-SM36/42/48	
Air protection guide	PAC-SH95AG-E	PUY-SM36/42/48	
M-Net converter	PAC-SJ95MA-E	PUY-SM36/42/48	
Control/Service tool	PAC-SK52ST	PUY-SM36/42/48	
External/Input adapter	PAC-SC36NA-E	PUY-SM36/42/48	
Power supply terminal kit	PAC-SJ39HR-E	PLY-SM36/42/48	
Plasma Quad Connect	PAC-SK51FT-E	PLY-SM	
Black panel	PLP-6EAB	PLY-SM*EA/PLY-M*EA	
Anti-Allergy enzyme filter	Anti-Allergy enzyme filter for 4 way cassette	PAC-SK44KF-E	PLY-series
	Anti-Allergy enzyme filter for ceiling suspended type (For width : 800MM)	PAC-SK48KF-E	PCY-M13-18
	Anti-Allergy enzyme filter for ceiling suspended type (For width : 1000MM)	PAC-SK49KF-E	PCY-M24, SM13-18, PC-P18-24
	Anti-Allergy enzyme filter for ceiling suspended type (For width : 1400MM)	PAC-SK50KF-E	PCY-M30-48, SM24-48, PC-P30-48

NOTICE

- Do not install indoor units in areas (e.g. mobile phone base stations) where the emission of VOCs such as phthalate compounds and formaldehyde is known to be high as this may result in a chemical reaction.
- Our air-conditioning equipments and heat pumps contain a fluorinated greenhouse gas, R410A (GWP: 2088) or R32 (GWP: 675). *These GWP values are based on Regulation (EU) No.517/2014 from IPCC 4th edition. In case of Regulation (EU) No.626/2011 from IPCC 3rd edition, these are as follows. R410A (GWP: 1975), R32 (GWP: 550)
- When installing or relocating or servicing our air-conditioning equipment, use only the specified refrigerant (R410A or R32) to charge the refrigerant lines. Do not mix it with any other refrigerant and do not allow air to remain in the lines. If air is mixed with the refrigerant, then it can be the cause of abnormal high pressure in the refrigerant lines, and may result in an explosion and other hazards. The use of any refrigerant other than that specified for the system will cause mechanical failure, system malfunction or unit breakdown. In the worst case, this could lead to a serious impediment to securing product safety.



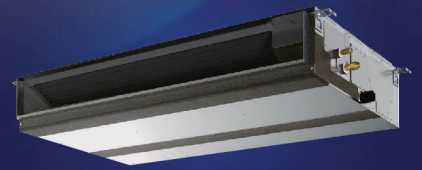
การพัฒนา

โดยคำนึงถึงสภาพแวดล้อมที่เปลี่ยนแปลงอย่างรุนแรงทั่วโลก ที่ MITSUBISHI ELECTRIC เราสร้างเอกลักษณ์ในมาตรฐาน การควบคุมคุณภาพทุกอย่างๆ เพิ่มพูน และมีการทดสอบ ประเมินคุณภาพผลิตภัณฑ์ของเราด้วยรูปแบบที่หลากหลาย



การออกแบบ

เพื่อสร้างความมั่นใจให้กลุ่มลูกค้าสามารถใช้ผลิตภัณฑ์ของเรา ได้อย่างสบายใจและเป็นระยะเวลานาน เราจึงเลือกใช้ชิ้นส่วน อุปกรณ์ที่ทนทานมีคุณภาพสูง และทุกเทคโนโลยีอย่างเต็มที่ เมื่อ ทำการออกแบบและประกอบผลิตภัณฑ์ทั้งหมด



การผลิต

MITSUBISHI ELECTRIC ใช้เทคโนโลยีการผลิตขั้นสูง อย่างเต็มรูปแบบ เพื่อผลิตสินค้าคุณภาพสูงอย่างมี ประสิทธิภาพสูงสุด ผลิตภัณฑ์ทั้งหมดของเราทุกชนิด ผ่านการตรวจสอบโดยผู้เชี่ยวชาญที่มีประสบการณ์



รับประกันการใช้งานที่วางใจได้ และการ ป้องกันอุบัติเหตุไฟไหม้ในกรณี ไฟฟ้าลัดวงจร



สารเคลือบพิเศษป้องกัน ความเสียหายต่างๆ อันเกิดจาก ความชื้นและแมลง



MITSUBISHI ELECTRIC PCB สามารถต้านทานไฟฟ้าแรงสูง ได้ถึง 450V* *เฟสเดียว ในกรณีสามเฟส 900V



MITSUBISHI ELECTRIC อินเวอร์เตอร์ สามารถทำงานได้อย่างราบรื่น แม้ในแรงดัน 198V ~ 264V* *เฟสเดียว ในกรณีสามเฟส 342V-456V



HOTLINE SERVICE 1325
 สายด่วนให้บริการทุกวัน
 จ.ศ. เวลา 7:30 - 24.00 น.
 ส.ศ. และวันหยุดนักขัตฤกษ์ เวลา 8.00 - 22.00 น.

มาเป็นเพื่อนกับเรา!
 LINE Official Account
 @Mitsubishi.MKY



สท. 1155-2557



สท. 2134-2553
สท. 1529-2561



ผลิตภัณฑ์ทั้งหมดเป็นไปตาม ISO9001 ISO14001 และ ISO45001



รับประกัน 5 ปี
คอมเพรสเซอร์ 5 ปี

RoHS



มีทีมงานที่เชี่ยวชาญแนะนำพบเครื่องปรับอากาศสำหรับอาคาร และที่พักอาศัยขนาดใหญ่ โทร. 0-2763-7000 ต่อ 7

สัมผัสเทคโนโลยีความเย็นสมบูรณ์แบบของระบบปรับอากาศอัจฉริยะ พร้อมดาวน์โหลดข้อมูลได้ที่ www.mitsubishi-kyw.co.th

