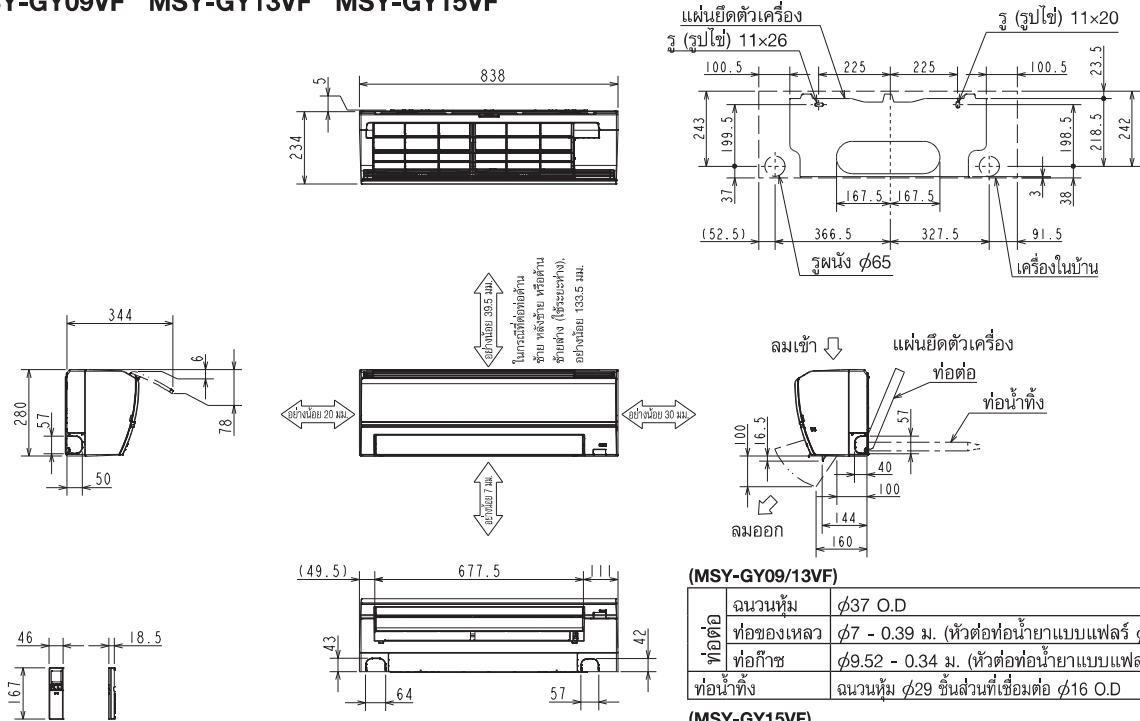


MSY-GY09VF MSY-GY13VF MSY-GY15VF

หน่วย: มม.



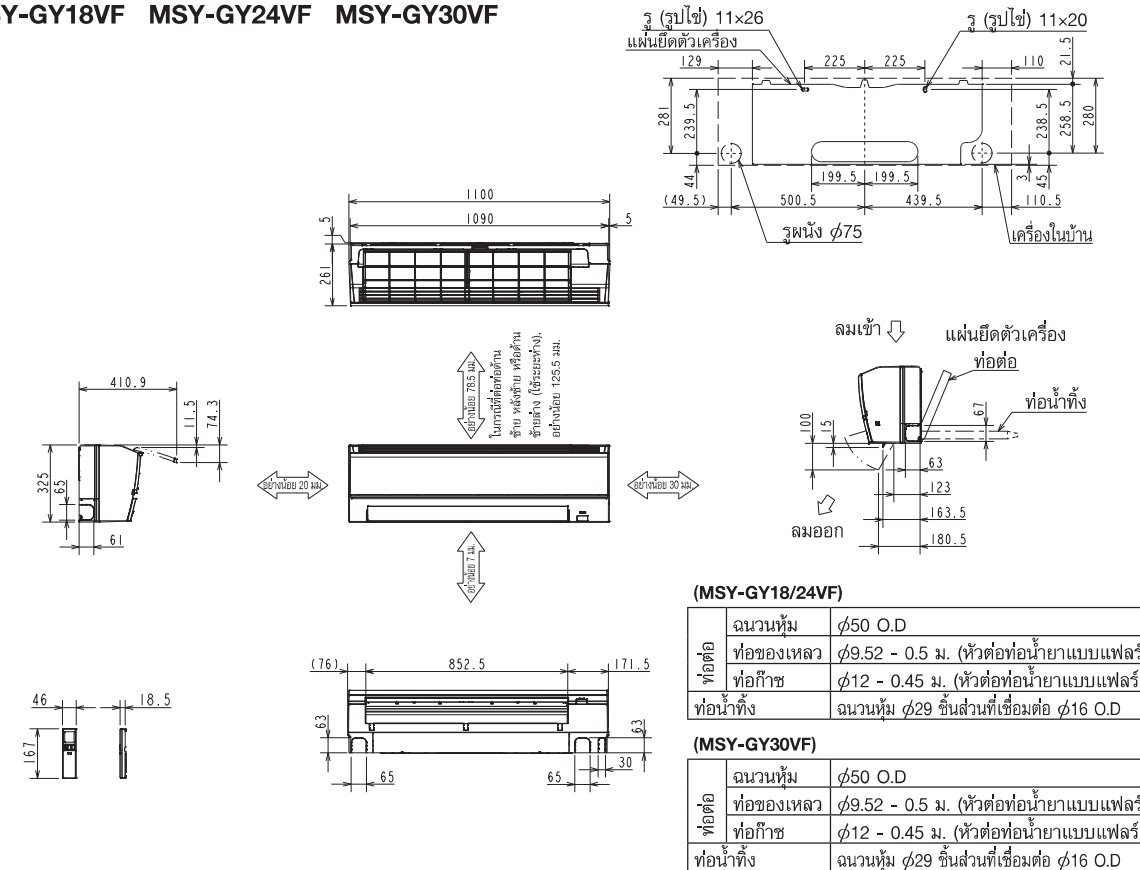
(MSY-GY09/13VF)

ฉนวนหุ้ม	φ37 O.D
ท่อของเหลว	φ7 - 0.39 ม. (หัวต่อท่อน้ำยาแบบแฟลร์ φ6.35)
ท่อก๊าซ	φ9.52 - 0.34 ม. (หัวต่อท่อน้ำยาแบบแฟลร์ φ9.52)
ท่อน้ำทิ้ง	ฉนวนหุ้ม φ29 ชั้นส่วนที่เชื่อมต่อ φ16 O.D

(MSY-GY15VF)

ฉนวนหุ้ม	φ37 O.D
ท่อของเหลว	φ7 - 0.39 ม. (หัวต่อท่อน้ำยาแบบแฟลร์ φ6.35)
ท่อก๊าซ	φ9.52 - 0.34 ม. (หัวต่อท่อน้ำยาแบบแฟลร์ φ12.7)
ท่อน้ำทิ้ง	ฉนวนหุ้ม φ29 ชั้นส่วนที่เชื่อมต่อ φ16 O.D

MSY-GY18VF MSY-GY24VF MSY-GY30VF



(MSY-GY18/24VF)

ฉนวนหุ้ม	φ50 O.D
ท่อของเหลว	φ9.52 - 0.5 ม. (หัวต่อท่อน้ำยาแบบแฟลร์ φ6.35)
ท่อก๊าซ	φ12 - 0.45 ม. (หัวต่อท่อน้ำยาแบบแฟลร์ φ12.7)
ท่อน้ำทิ้ง	ฉนวนหุ้ม φ29 ชั้นส่วนที่เชื่อมต่อ φ16 O.D

(MSY-GY30VF)

ฉนวนหุ้ม	φ50 O.D
ท่อของเหลว	φ9.52 - 0.5 ม. (หัวต่อท่อน้ำยาแบบแฟลร์ φ6.35)
ท่อก๊าซ	φ12 - 0.45 ม. (หัวต่อท่อน้ำยาแบบแฟลร์ φ15.88)
ท่อน้ำทิ้ง	ฉนวนหุ้ม φ29 ชั้นส่วนที่เชื่อมต่อ φ16 O.D