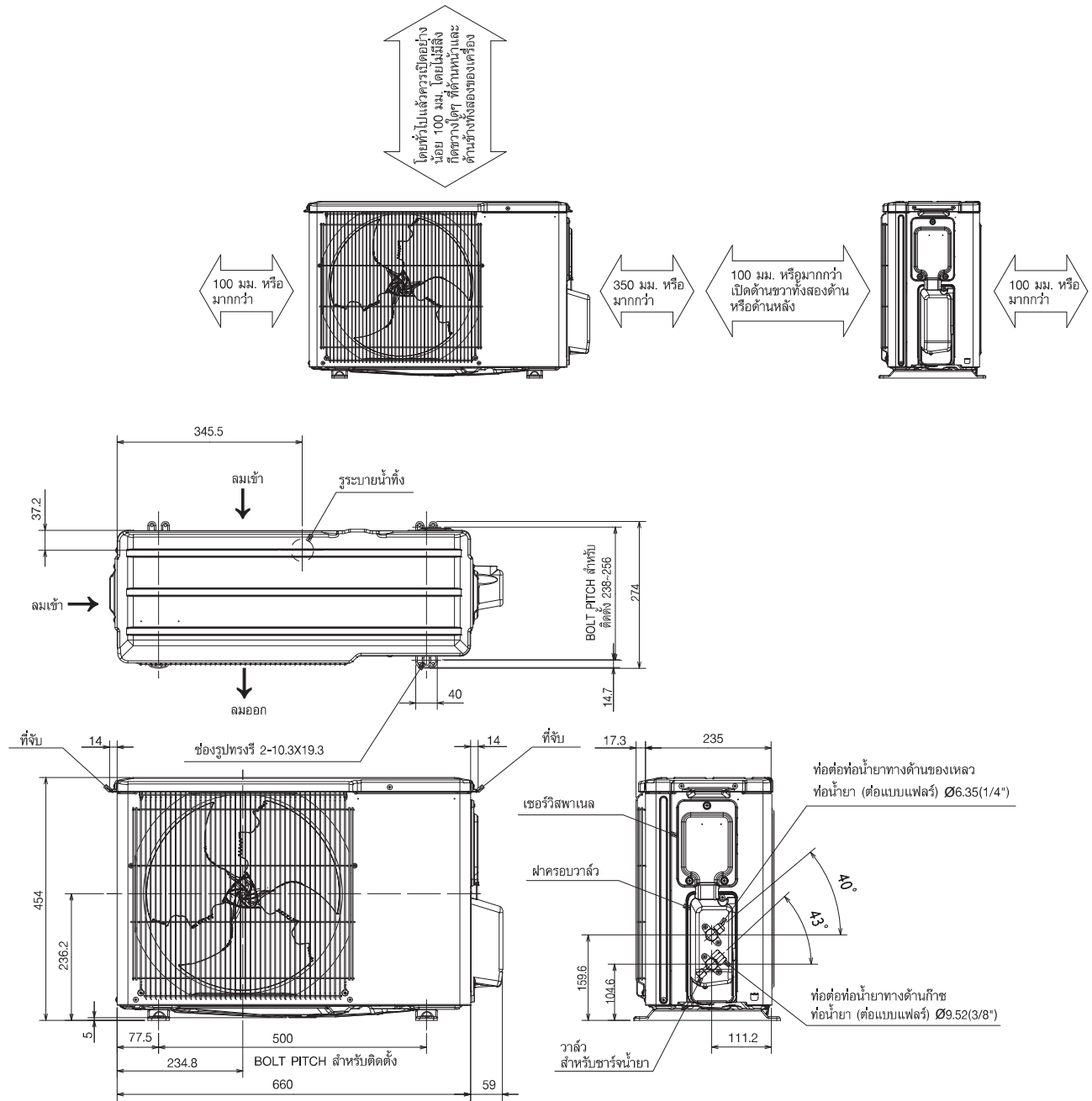


6

รูปร่างและขนาด

MUY-GY09VF

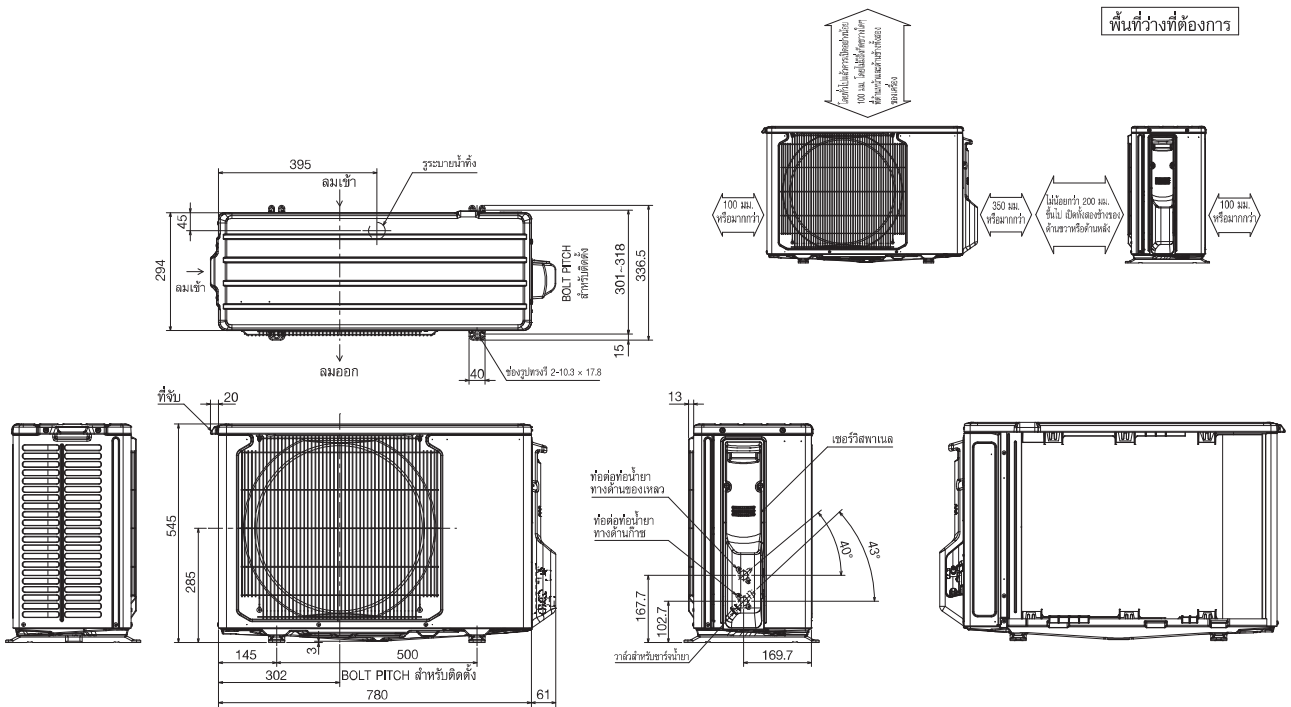
หน่วย: มม. (นิ้ว)



MUY-GY13VF

MUY-GY18VF

หน่วย: มม. (นิ้ว)



MUY-GY13VF

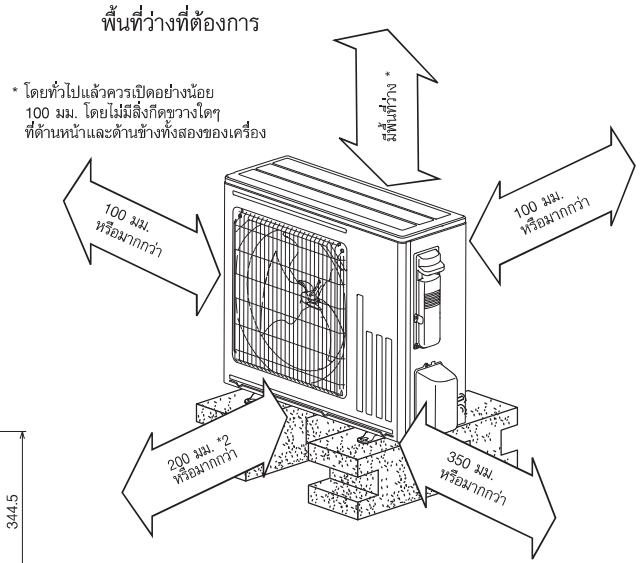
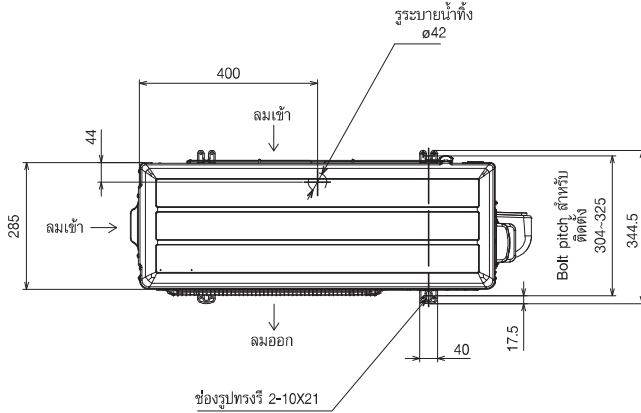
ท่อต่อพอน้ำยา	ท่อต่อพอน้ำยาทางด้านของเหลว	(คือแบบแฟลจ) ๑6.35 (1/4")
	ท่อต่อพอน้ำยาทางด้านก๊าซ	(คือแบบแฟลจ) ๑9.52 (3/8")
เส้นผ่าศูนย์กลางระฆาคน้ำทิ้ง		๑42

MUY-GY18VF

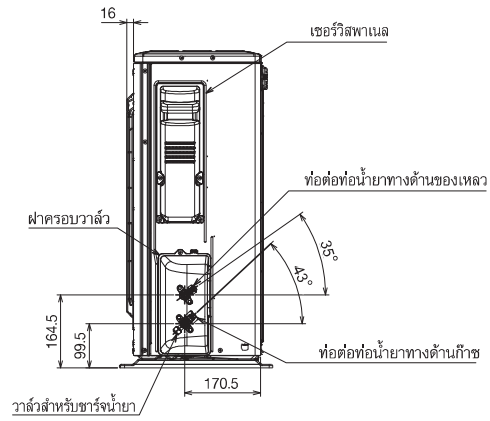
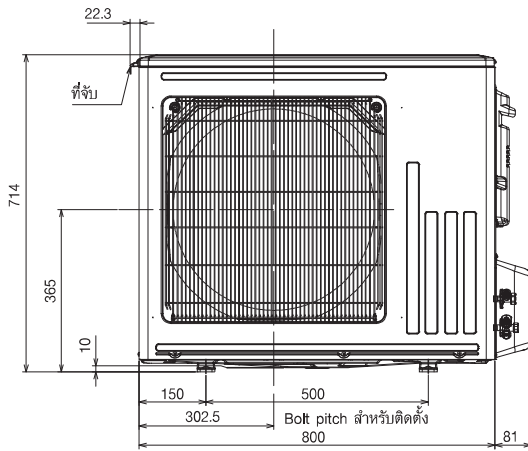
ท่อต่อพอน้ำยา	ท่อต่อพอน้ำยาทางด้านของเหลว	(คือแบบแฟลจ) ๑6.35 (1/4")
	ท่อต่อพอน้ำยาทางด้านก๊าซ	(คือแบบแฟลจ) ๑2.7 (1/2")
เส้นผ่าศูนย์กลางระฆาคน้ำทิ้ง		๑42

MUY-GY15VF

หน่วย: มม. (นิ้ว)



*2 เปิดทั้งสองข้างของด้านขวาหรือด้านหลัง



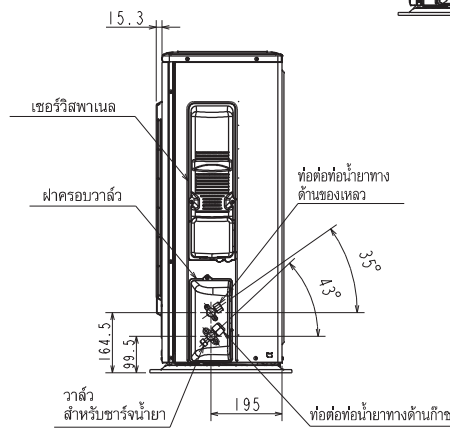
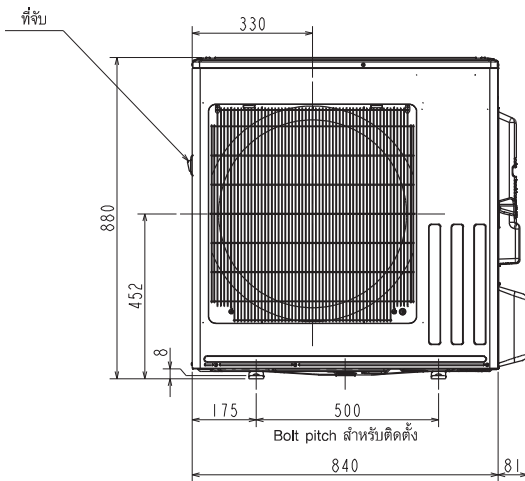
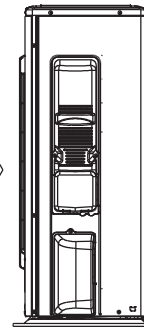
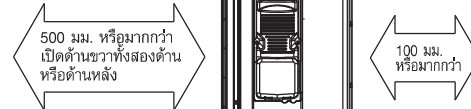
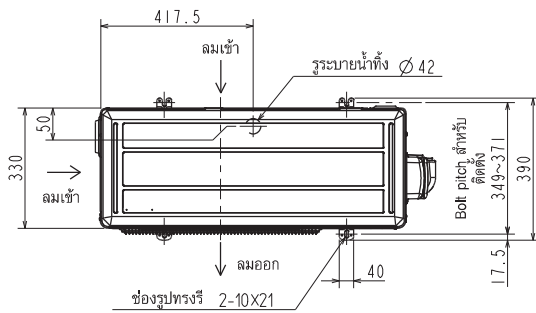
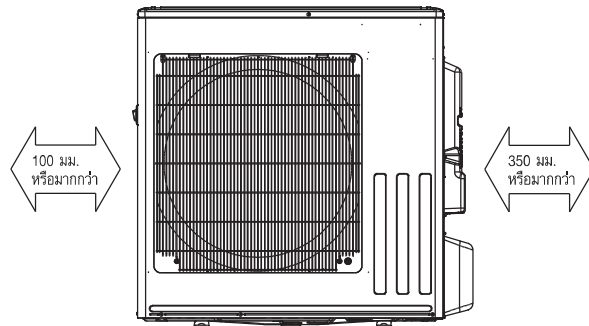
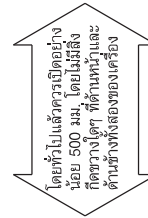
ท่อต่อท่อน้ำยา	ท่อน้ำยาทางด้านของเหลว	ท่อแบบเพลอร์ 06.35(1/4")
	ท่อน้ำยาทางด้านก๊าซ	ท่อแบบเพลอร์ 012.7(1/2")

MUY-GY24VF

MUY-GY30VF

หน่วย: มม. (นิ้ว)

พื้นที่วางที่ต้องการ



MUY-GY24VF

ท่อต่อท่อน้ำยา	ท่อน้ำยาทางด้านของเหลว	(ต่อแบบแฟลร์) Ø6.35 (1/4")
	ท่อน้ำยาทางด้านก๊าซ	(ต่อแบบแฟลร์) Ø12.7 (1/2")

MUY-GY30VF

ท่อต่อท่อน้ำยา	ท่อน้ำยาทางด้านของเหลว	(ต่อแบบแฟลร์) Ø6.35 (1/4")
	ท่อน้ำยาทางด้านก๊าซ	(ต่อแบบแฟลร์) Ø15.88 (5/8")